



## SIPHON DE COUR SC150C, SC200C, SC250C, SC300C, SC400C

**Fonte Ductile  
ISO 1083 / EN1563**

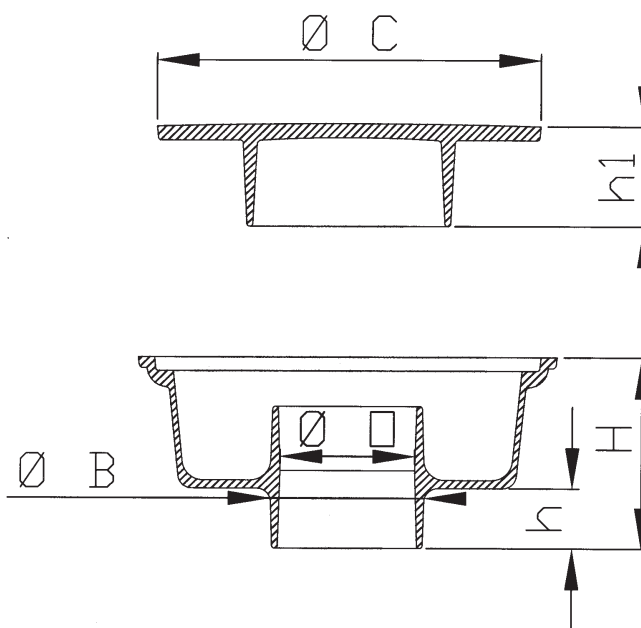
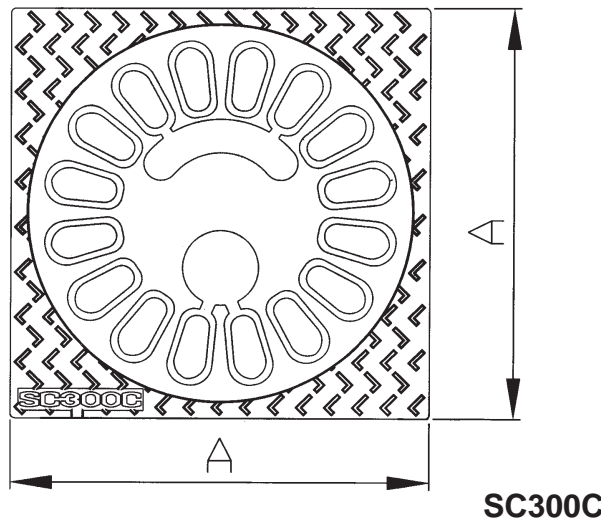
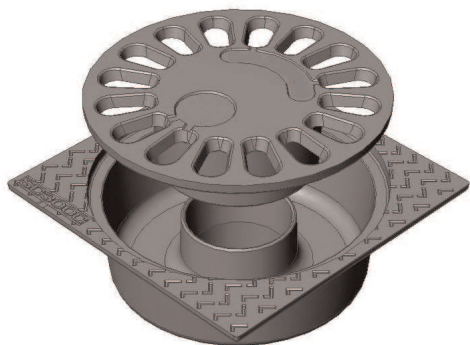
**CARACTERISTIQUES :**

**- Matériau :**

Fonte Ductile selon ISO 1083/EN1563.

**- Revêtement :**

Peinture hydrosoluble noire NFT 36.005  
Famille I classe 4a.



REFERENCES	A	Ø B	Ø C	Ø O	H	h	h1	POIDS (kg)	SURFACE D'AVALEMENT (cm <sup>2</sup> )	GARDE D'EAU
SC150C	150	49	132	39	85	30	39	2,3	22	15
SC200C	200	66	176	53	96	30	49	4,5	44	24
SC250C	250	91	225	76	119	36	62	8	84	31
SC300C	300	110	275	97	140	44	75	12,2	140	37
SC400C	400	160	305	121,5	150	44	79	19,7	185	37

Le dessin est une représentation schématique du produit, pour de plus amples détails nous consulter.

Les poids (kg) et dimensions (mm) sont donnés à titre indicatif.

Le développement éventuel du produit proposé pourra nous amener à modifier ses caractéristiques.

**CONFIDENTIEL :**  
**Propriété de EJ EMEA.**  
**Ne peut être utilisé par des tiers sans son autorisation.**

**EJ**  
Z.I. De Marivaux | Saint-Crépin Ibouvillers |  
BP50409 | 60544 Méru Cedex | France  
  
**ejco.com**

Date : 24/10/2012  
N° Fiche : AP 993  
Indice : 4