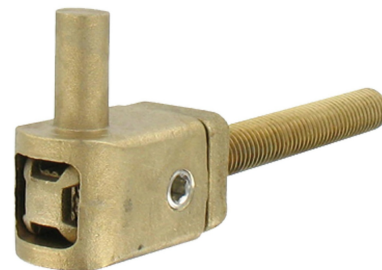


GOND MULTITEX - M12 - RÉGLAGE 35 À 60 - PIVOT Ø12, H.25 OU 35



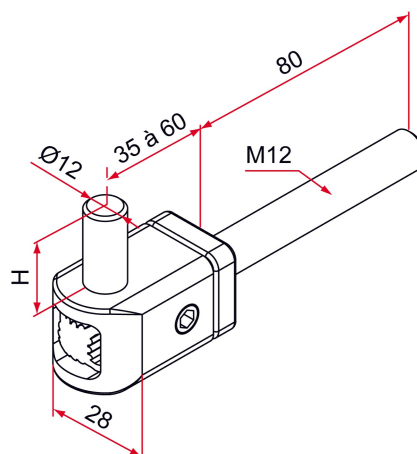
Comment retrouver votre produit sur notre site ?

1. Portail battant
2. Gonds
3. Gamme de gonds Multitex
4. Gonds Multitex M12

COMMENTAIRE

Embase et oreille cupro-aluminium brut ou poudré

SCHÉMA TECHNIQUE



APPLICATION



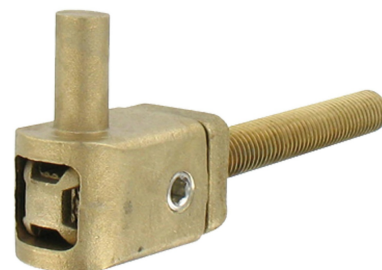
Portail battant

FAMILLE



Gonds



GOND MULTITEX - M12 - RÉGLAGE 35 À 60 - PIVOT Ø12, H.25 OU 35



Comment retrouver votre produit sur notre site ?

1. Portail battant
2. Gonds
3. Gamme de gonds Multitex
4. Gonds Multitex M12

RÉFÉRENCES

Référence	L	H	Finition	Cdt	Délai (j)
NA 692004		25	9005-80%	25	7
NA 691004		25	9016-80%	25	14
NA 619004		25	brut	1	7
NA 6XX004		25	multi-RAL	1	21
NA 692014		35	9005-80%	25	7
NA 691014		35	9016-80%	25	7
NA 619014		35	brut	1	7
NA 6XX014		35	multi-RAL	1	21