



acquabella  
*Haute Couture for your bath*

# AKRON



- ES** MANUAL DE INSTALACIÓN Y MANTENIMIENTO · Platos de ducha
- FR** MODE D'INSTALLATION ET ENTRETIEN · Receveurs de douche
- IT** MANUALE D'USO E INSTALLAZIONE · Piatti doccia



Información e instalación · Information et Installation  
Informazione e installazione



Uso y mantenimiento · Usage et entretien · Impiego e  
manutenzione



Faq's · Faq's · Faq's



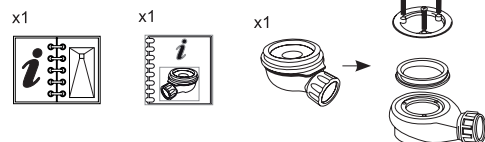
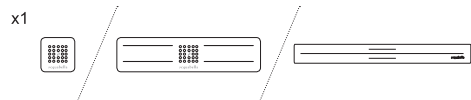
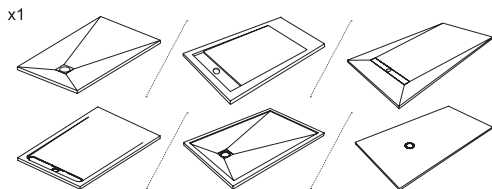
Reparación y consejos · Reparation et  
Conseils · Riparazione e suggerimenti



## 1. INSTALACIÓN · INSTALLATION · INSTALLAZIONE

- Artículos incluidos en la entrega
- Articles inclus dans la livraison
- Articoli inclusi nella confezione

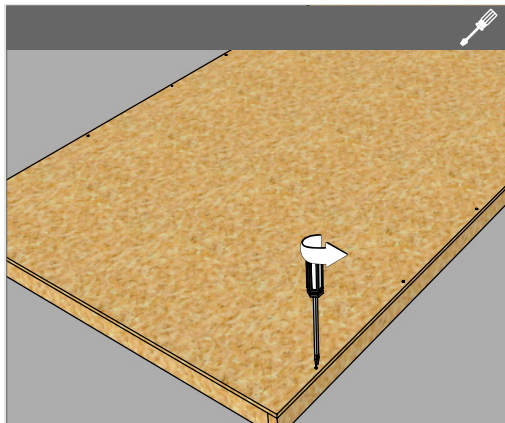
- Herramientas Necesarias
- Outils nécessaires
- Utensili necessari per la collocazione



- Adhesivo poliuretánico
- Adhésif polyuréthane
- Adesivo poliuretánico

- Desembalaje del plato
- Déballage du receveur
- Svolgimento del piatto

⚠ La instalación se realizará por personal **ESPECIALIZADO Y AUTORIZADO** · L'installation sera réalisée par le personnel **SPÉCIALISÉ ET AUTORISÉ** · L'istallazione verrà realizzata da **PROFESSIONISTI AUTORIZZATI**



**ES**

Almacenar el plato horizontalmente, retirar **COMPLETAMENTE** todos los tornillos de la tapa de madera con cuidado de no rayar el plato.

**FR**

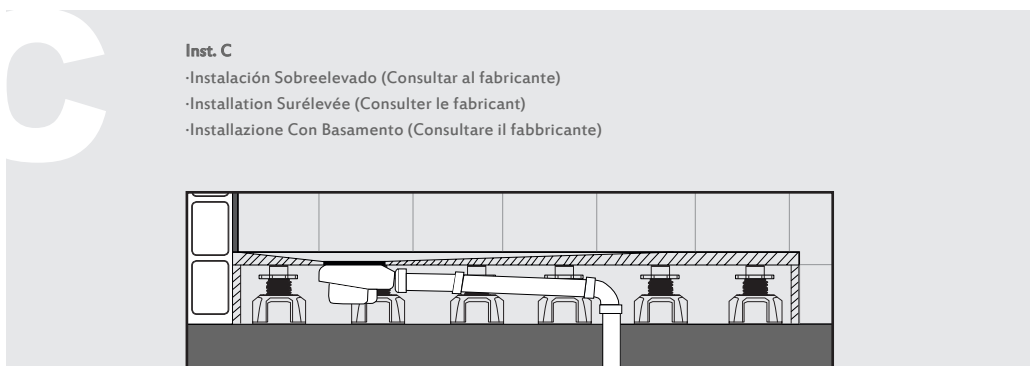
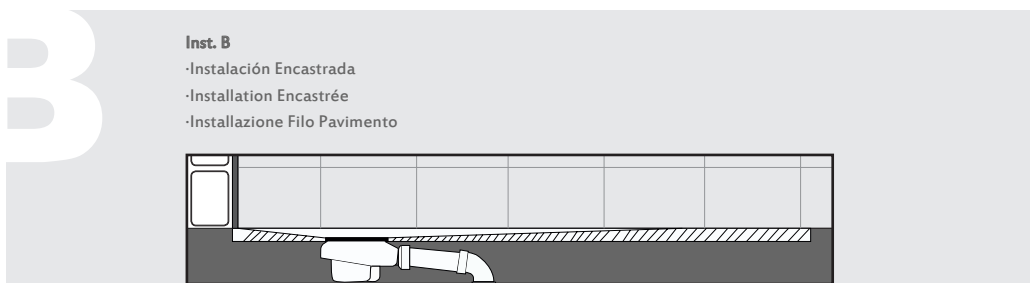
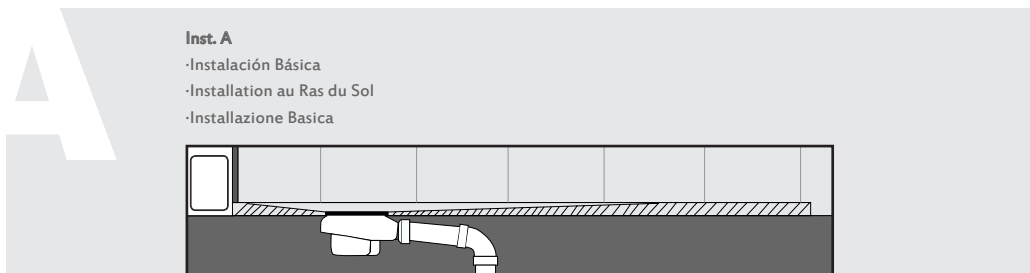
Placer le receveur horizontalement, enlever **COMPLETEMENT** le couvercle en bois en faisant très attention de ne pas rayer le receveur.

**IT**

Tenere in Magazzino in posizione orizzontale. Togliere **COMPLETAMENTE** le viti del coperto di legno avendo cura di non danneggiare il piatto.

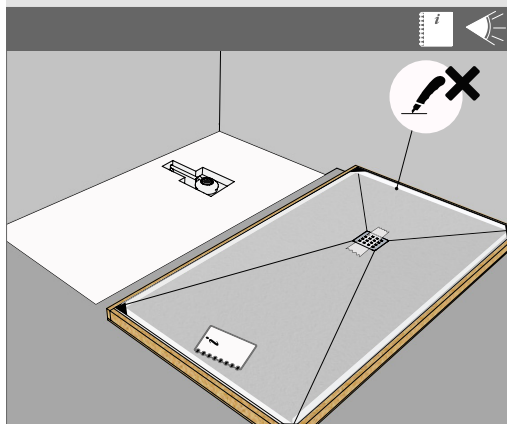


- Opciones de instalación
- Options d'installation
- Opzioni d'installazione



- Esquema de instalación
- Schéma d'installation
- Schema d'installazione

## 1. COMPROBACIÓN DEL PLATO - VERIFICATION DU RECEVEUR - CONTROLLO DEL PIATTO



### ES

Comprobar que el plato ESTÁ EN PERFECTO ESTADO. No utilizar el cutter.

### FR

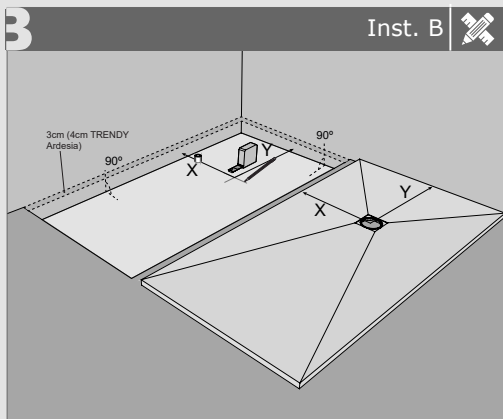
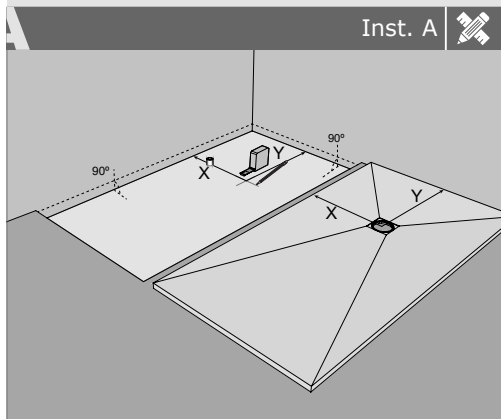
Vérifier que le receveur SOIT EN PARFAIT ÉTAT. Ne pas utiliser de cutter

### IT

Controllare che il piatto SIA IN PERFETTE CONDIZIONI. Non utilizzare il cutter.



## 2. PREPARACIÓN DEL DESAGÜE - PREPARATION DU SIPHON - PREPARAZIONE DELLO SCARICO



### ES

Medir y marcar el centro del desagüe en el suelo. En el caso de plato a medida, colocar siempre que sea posible las partes cortadas encastradas.

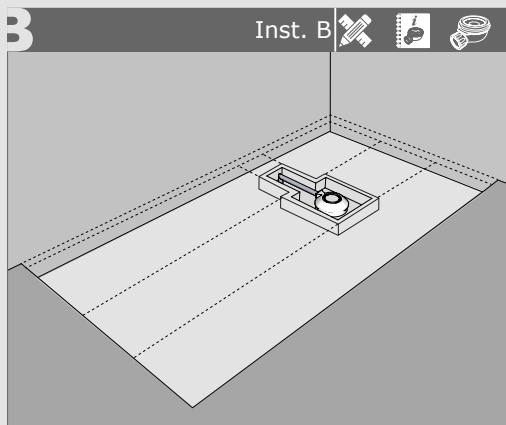
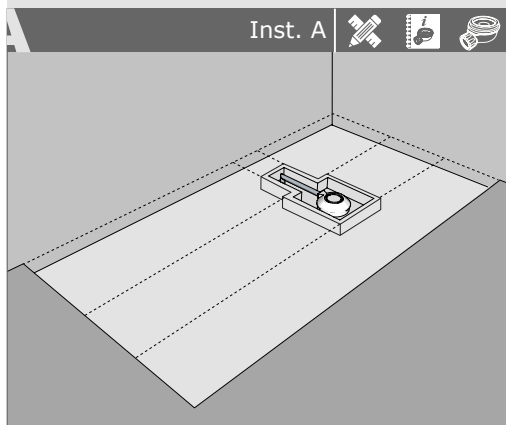
### FR

Mesurer et marquer le centre du siphon sur le sol. Dans le cas du receveur sur mesure, placer les parties coupées côté mur.

### IT

Mesurare e marcare il centro della paletta sul pavimento. Nel caso del piatto su misura istallare i lati tagliati sotto il muro.

### 3. INSTALACIÓN DEL DESAGÜE · INSTALLATION DU SIPHON · INSTALLAZIONE DELLO SCARICO



**ES**

Instalar la válvula desagüe suministrada siguiendo las instrucciones del fabricante.

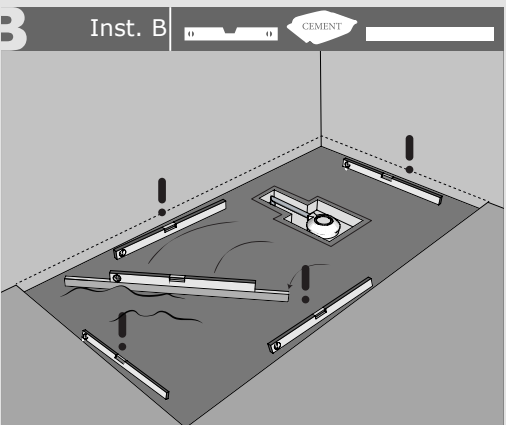
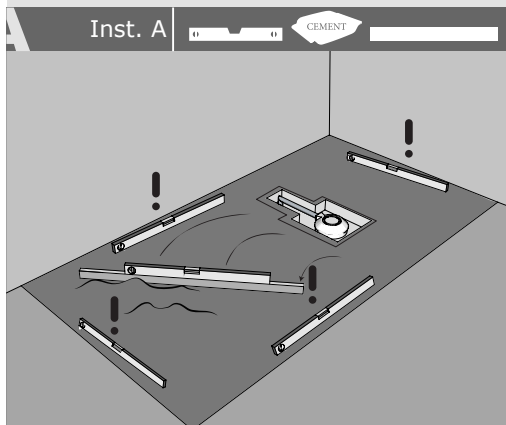
**FR**

Installer la bonde fournie en suivant les instructions du fabricant.

**IT**

Installare la valvola dello scarico suministrata seguendo le istruzioni del fabbricante.

### 4. PREPARACIÓN DE LA BASE · PREPARATION DU SUPPORT · PREPARAZIONE DELLA BASE



**ES**

La base debe ser de mortero y nunca de arena solamente. Para la correcta instalación, la base debe estar perfectamente NIVELADA, ALISADA Y SECA.

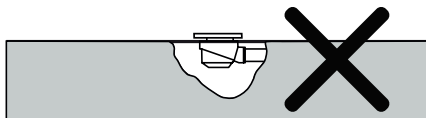
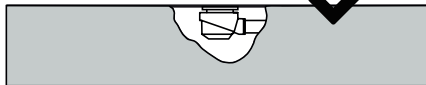
**FR**

Le support doit être en ciment et jamais seulement de sable. Pour la correcte installation le support doit être parfaitement NIVELÉE, LISSE ET SECHE.

**IT**

La base dovrà essere di malta e mai soltanto di sabbia. Per l'installazione giusta, la base deve essere perfettamente A LIVELLO, LISCIA E ASCIUTTA.

## 5. COMPROBACIÓN NIVEL VÁLVULA DESAGÜE · VERIFICATION NIVEAU BONDE · CONTROLLO DEL LIVELLO DELLO SCARICO



### ES

Comprobar que la válvula desagüe no sobresale por encima de la base, ya que de ser así, no desaguará correctamente.

### FR

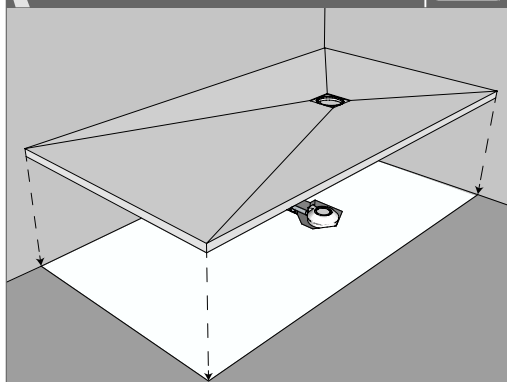
Vérifier que la bonde ne dépasse pas par-dessus la base, car sinon l'écoulement de l'eau ne se fera pas correctement.

### IT

Controllare che lo scarico non sopraesca dalla base, perché se fosse così, non scaricherebbe in maniera giusta.

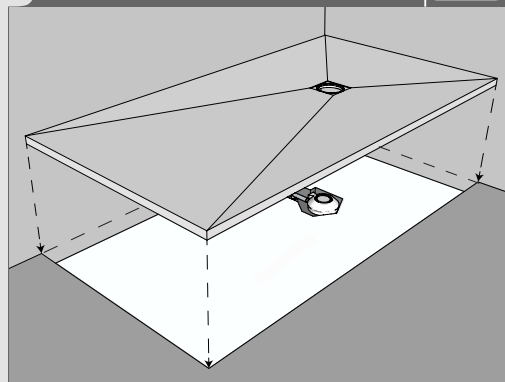
## 6. COLOCACIÓN DEL PLATO · PLACEMENT DU RECEVEUR · INSTALLAZIONE DEL PIATTO

Inst. A



B

Inst. B



### ES

Colocar el plato coincidiendo el agujero del desagüe con la válvula previamente instalada según el modelo del plato de ducha.

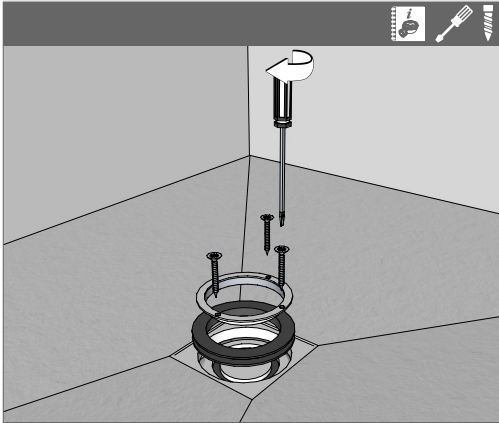
### FR

Placer le receveur en faisant coïncider le trou du siphon avec la bonde préalablement installée selon le modèle du receveur de douche.

### IT

Installare il piatto facendo coincidere il buco dello scarico con la piletta installata previamente secondo il modello di piatto doccia.

## 7. MONTAJE PIEZAS VÁLVULA DESAGÜE · MONTAGE DU SIPHON · MONTAGGIO PARTI DELLO SCARICO



### ES

Montar la junta bilabial en el hueco del desagüe del plato, atornillar posteriormente la pletina de metal, VER MANUAL DE INSTALACIÓN DE LA VÁLVULA DESAGÜE.

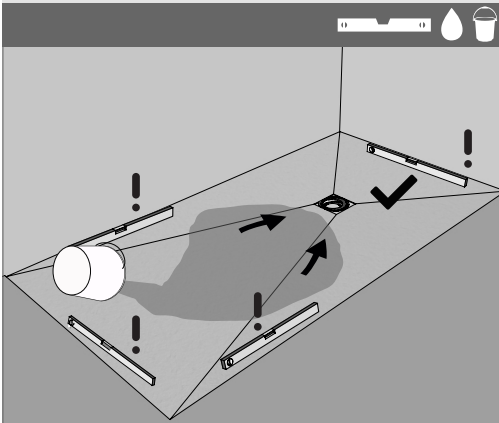
### FR

Placer le joint double lèvre dans le creux du siphon du receveur. Visser postérieurement le cercle métallique. VOIR NOTICE DE MONTAGE DE LA BONDE.

### IT

Montare la giunta bilabiale nel buco per lo scarico del piatto, vitare con posteriorità la platina di metallo. VEDERE MANUALE D'INSTALLAZIONE DELLO SCARICO.

## 8. COMPROBACIÓN DEL DESAGÜE · VERIFICATION DE L'ÉCOULEMENT · CONTROLLO DELLO SCARICO



### ES

Comprobar que el plato desagüe correctamente y esté NIVELADO. **⚠ IMPORTANTE**

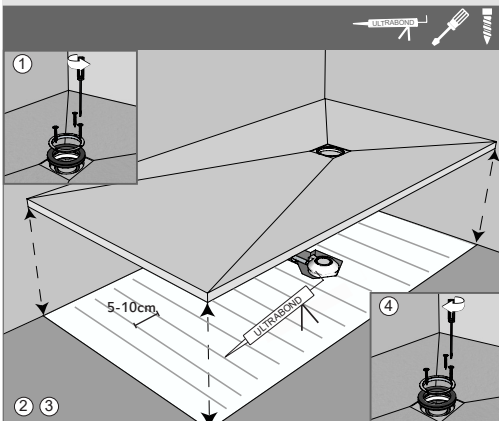
### FR

Vérifier que le receveur écoule l'eau correctement et que soit de NIVEAU. **⚠ IMPORTANT**

### IT

Controllare che il piatto scarichi correttamente e sia a LIVELLO. **⚠ IMPORTANTE**

## 9. FIJACIÓN DEL PLATO TRAS LA COMPROBACIÓN · COLLAGE DU RECEVEUR APRÈS VÉRIFICATION · FISSAZIONE DEL PIATTO DOPO IL CONTROLLO



### ES

① Desmontar la válvula de desagüe, ② Retirar el plato, ③ Fijar el plato a la base de apoyo con SIKAFLEX, ULTRABOND, SUPERFLEX (Kerakoll) o similares y comprobar que este nivelado, ④ Volver a montar la válvula de desagüe. Para la correcta instalación, la base debe estar perfectamente NIVELADA, AISLADA Y SECA. Añadir cordones de 10mm de espesor cada 5-7cm.

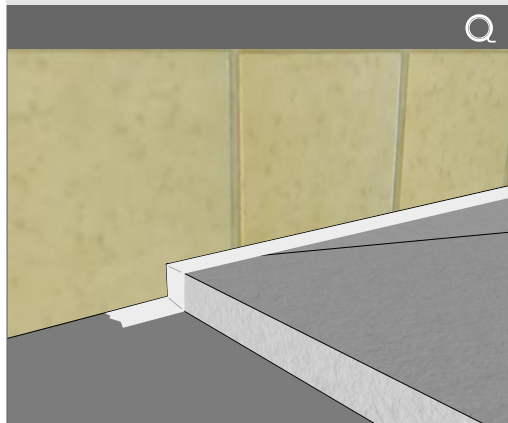
### FR

① Démontez la bonde du siphon, ② Retirez le receveur, ③ Fixez le receveur au support avec SIKAFLEX, ULTRABOND, SUPERFLEX (Kerakoll) ou similaires et vérifiez qu'il soit nivelé, ④ Montez à nouveau la bonde. Pour une correcte installation, le support doit être parfaitement NIVELÉ, ISOLÉ ET SEC. Appliquez des cordons de colle de 10mm d'épaisseur tous les 5-7cm.

### IT

① Smontare lo scarico, ② Togliere il piatto, ③ Fissare il piatto alla base di supporto mediante SIKAFLEX, ULTRABOND, SUPERFLEX (Kerakoll) o prodotti di caratteristiche simili e controllare che sia a livello, ④ Montare lo scarico. La base deve essere stata LIVELLATA, ISOLATA e ASCIUGATA prima di procedere all'installazione corretta. Si deve incollare applicando cordoni di collanti di 10 mm di spessore ogni 5-7cm.

## 10. SELLADO Y ACABADO · SECCAGE ET FINITION · FISSAGGIO E FINITURA



**ES**

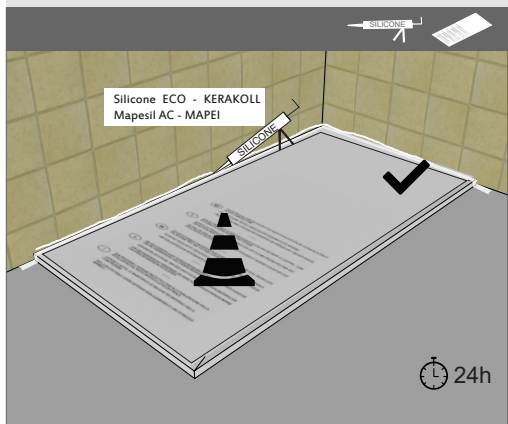
Preparar la base con cinta de carroceros para proceder al sellado del plato con las paredes.

**FR**

Protéger le receveur avec du ruban de masquage pour pas tacher le receveur pendant le jointage.

**IT**

Preparare la base con nastro adesivo alla piastra per timbrare le pareti.



**ES**

Proteger el plato con el cartón protector hasta la total finalización de las obras en el baño y aislar con cordón de silicona (Silicone ECO - KERAKOLL, Mapesil AC - MAPEI) las juntas del plato con las paredes. Dejar secar 24 horas.

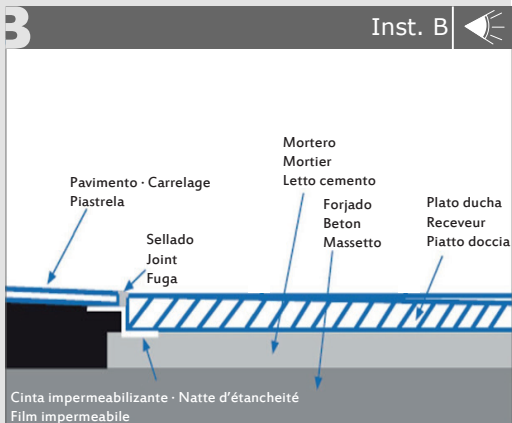
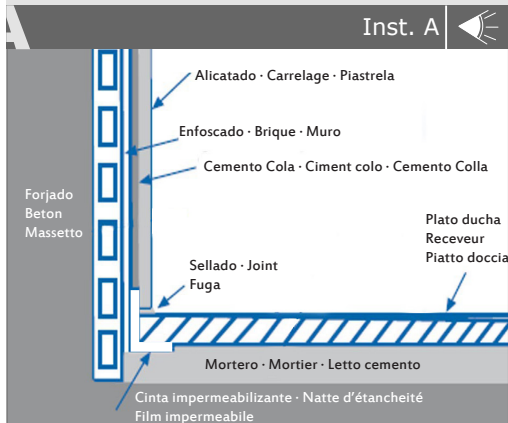
**FR**

Protéger le receveur avec le carton protecteur fourni jusqu'à la fin complète du chantier. Appliquer un cordon de silicone (Silicone ECO - KERAKOLL, Mapesil AC - MAPEI) entre le mur et le receveur. Laissez sécher pendant 24 heures.

**IT**

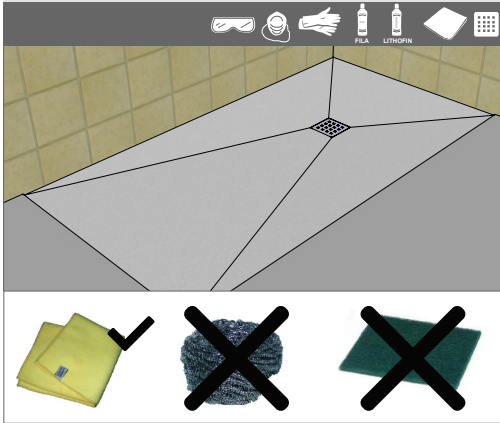
Proteggere il piatto con il cartone protettore fino a che i lavori siano completamente finiti, isolare con silicone (Silicone ECO - KERAKOLL, Mapesil AC - MAPEI) le giunte del piatto con le pareti. Lasciate asciugare per 24 ore.

## 11. DETALLE SELLADO Y ACABADO · DETAIL SECCAGE ET FINITION · DETTAGLIO FISSAGGIO E FINITURA





## 12. LIMPIEZA TRAS LA OBRA- NETTOYAGE APRÈS CHANTIER · PULIZIA DOPO I LAVORI.



### ES

Limpiar los posibles restos de obra, se recomienda DETERDEK de la casa FILA o similares. **NUNCA USAR** ESTROPAJOS (SCOTH BRITE ni de FIBRAS NATURALES), ni productos DISOLVENTES, ÁCIDOS o ABRASIVOS. Usar guantes, gafas y máscara de protección.

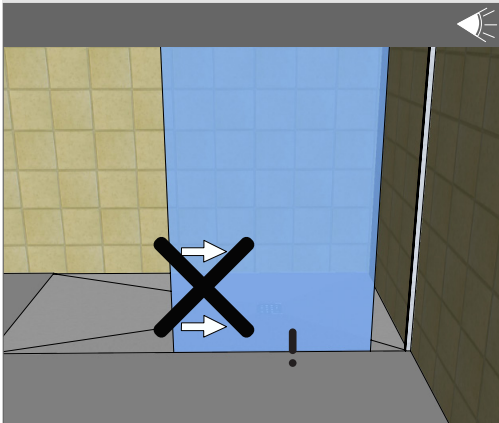
### FR

Nettoyer systématiquement à la fin du chantier. Il est recommandé d'utiliser NETTOYANT SANITAIRE de chez LITHOFIN, ou similaire. **NE JAMAIS UTILISER** CHIFFONS RAPEAUX (SCOTH BRITE ni de FIBRES NATURELLES), ni de produits DISSOLVANTS, ACIDES OU ABRASIFS. Utiliser des gants et masque de protection.

### IT

Pulire i resti di lavori con il prodotto raccomandato del marchio FILA. **NON USARE MAI** STROFINACCI (SCOTCH BRITE ne di FIBRE NATURALI), ne prodotti SOLVENTI, ACIDI o ABBRASIVI. Usare guanti, occhiali e maschere protettivi.

## 13. COLOCACIÓN DE LA MAMPARA · PLACEMENT DE LA PARI DE DOUCHE · INSTALLAZIONE DEL VETRO



### ES

**ATENCIÓN!** no deslizar el perfil metálico o el cristal sobre el plato para evitar ralladuras en el mismo.

**ATENCIÓN!** no dejar caer restos de silicona sobre el plato al colocar la mampara.

### FR

**ATTENTION!** Ne pas faire glisser le profil métallique ou le verre sur le receveur afin d'éviter des rayures sur celui-ci.

**ATTENTION!** Ne pas laisser tomber des restes de silicone sur le receveur en plaçant la paroi de douche.

### IT

**ATTENZIONE:** non fare scorrere il profilo metallico oppure proprio il vetro sul piatto per evitare graffi.

**ATTENZIONE:** non lasciare cadere silicone sul piatto quando si fissa il vetro.



## 2. CONDICIONES DE USO Y MANTENIMIENTO

Para disfrutar de su plato de ducha durante muchos años siga estos sencillos consejos:

1. Para la limpieza rutinaria basta con enjuagar con un paño suave de algodón (no abrasivo) el plato con agua. NUNCA UTILIZAR ESTROPAJOS (SCOTCH BRITE, ni de FIBRAS NATURALES), ni DISOLVENTES, ÁCIDOS, ÁLCALIS O CON ABRASIVOS. Después de utilizar cualquier producto de limpieza es necesario enjuagar de forma abundante con agua y jabón el plato con la finalidad de eliminar los posibles restos de productos de limpieza y asegurar una ventilación suficiente del cuarto de baño. En casos de manchas difíciles se pueden utilizar los denominados "borradores mágicos" que pueden ser adquiridos en cualquier supermercado.
2. Evitar todo contacto con lacas, quitaesmaltes de uña, disolventes orgánicos, alcoholes, ácidos, alcalis, etc.
3. Si utiliza tintes de pelo, enjuague el plato de ducha con agua y jabón una vez terminada la ducha.
4. Para eliminar los posibles restos de cal que pueda quedarse en el plato, podemos utilizar un antical domestico (VIAKAL) rebajando con agua 1:3 (1 L de Viakal por 3 L de agua) del siguiente modo:
  - Retirar la reguilla inox del desagüe y aplicar con un paño húmedo por toda la superficie.
  - Dejar actuar 15 minutos y transcurrido ese tiempo enjuagar con abundante agua.
  - Volver a colocar la rejilla y enjuagar de nuevo el plato con agua.

## 2. CONDITIONS D'USAGE ET ENTRETIEN

Pour profiter pleinement et à long terme de votre receveur merci de suivre les conseils suivants:

1. Pour le nettoyage quotidien il suffit de rincer avec un tissu microfibras (non abrasif) le receveur avec de l'eau. NE JAMAIS UTILISER CHIFFONS RAPEAUX (SCOTCH BRITE, NI DE FIBRES NATURELLES), ni de DISSOLVANTS, ACIDES, ALCALIS OU ABRASIFS. Après usage de n'importe quel produit de nettoyage il est nécessaire de rincer abondamment avec de l'eau et savon neutre le receveur afin d'éliminer les possibles restes de produits de nettoyages et assurer une ventilation suffisante de la salle de bain. Pour le nettoyage quotidien nous recommandons d'utiliser Filacleaner de la maison Fila et pour un nettoyage périodique Lithofin KF Nettoyant Sanitaire. Vous pouvez également utiliser un savon neutre non gras.
2. Eviter tout contact avec laques, dissolvants pour ongles, dissolvants organiques, alcools, acides, alcalis etc...
3. Si vous utilisez des colorations de cheveux, rincer le receveur de douche avec de l'eau et savon une fois finie la douche.
4. Pour éliminer les possibles restes de calcaire qui peuvent rester sur le receveur, nous pouvons utiliser un anti calcaire domestique (VIAKAL) le diluant avec de l'eau (1L de Viakal pour 3L d'eau) de la manière suivante :
  - Enlever la grille Inox su siphon et l'appliquer avec un tissu humide sur toute la surface.
  - Laisser agir 15 minutes puis rincer abondamment avec l'eau.
  - Remettre la grille et rincer à nouveau le receveur avec de l'eau

## 2. CONDIZIONI DI USO E MANUTENZIONE

Per godere il piatto durante tanto tempo, attenda questi consigli:

1. Per la pulizia di ogni giorno serve soltanto sciacquare con un panno morbido di cotone (non abrasivo) il piatto con acqua. NON UTILIZZARE MAI STROPINACCI (SCOTCHBRITE, neanche di FIBRE NATURALI), ne SOLVENTI, ACIDI, ALCALI O CON ABRASIVI. Dopo l'utilizzo di qualsiasi prodotto di pulizia occorre sciacquare abbondantemente con acqua e sapone il piatto allo scopo di eliminare i resti di prodotti di pulizia ed assicurare la giusta ventilazione del bagno. In caso di macchie difficili, si possono utilizzare le "gomme magiche" da acquistare dal supermercato.
2. Evitare il contatto con lacche, toglie smalto, solventi organici, alcoli, acidi, alcali, ecc.
3. Se vengono utilizzate tinta per i capelli, sciacqui il piatto con acqua e sapone una volta finita la doccia.
4. Per eliminare i resti di calcare, possiamo utilizzare un anticalcare domestico (VIAKAL) ribassato con l'acqua proporzione 1:3 (1 litro di Viakal per 3 litri d'acqua):
  - Togliere la griglia della piletta e distribuire con un panno umido per la superficie.
  - Permettere agire durante 15 minuti per poi sciacquare con abbondante acqua.
  - ISTALLARE la griglia e sciacquare il piatto con acqua ancora.



ES

### 3. FAQ'S

**1. -¿Qué productos he de usar para limpiar mis platos y encimeras AKRON de Acquabella de restos de suciedad de obra?**

Para la limpieza de los posibles restos de cemento cola y mortero utilizaremos un desincrustante para juntas llamado DETERDEK de la casa FILA, Fuga-Soap ECO (KERAKOLL), ya que es específico para la eliminación de restos de obra, también se utiliza para la eliminación de otros componentes como el salitre, óxido y cal, leer las instrucciones de uso. NO FROTAR, dejar actuar el producto; NUNCA UTILIZAR ESTROPAJOS (SCOTCH BRITE, ni de FIBRAS NATURALES), ni DISOLVENTES, ÁCIDOS, ÁLCALIS O CON ABRASIVOS. Después de limpiar, aclarar con abundante agua y asegurar una ventilación suficiente del cuarto de baño. No es peligroso para el usuario ni para el medio ambiente.

**2. -¿Qué productos he de usar para limpiar mis platos y encimeras AKRON de Acquabella del uso diario?**

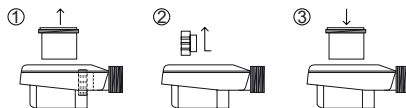
Agua y jabón aplicados en una esponja, no abrasiva. NUNCA UTILIZAR ESTROPAJOS (SCOTCH BRITE, ni de FIBRAS NATURALES), ni DISOLVENTES, ÁCIDOS, ÁLCALIS O CON ABRASIVOS. En casos de manchas difíciles se pueden utilizar los denominados "borradores mágicos" que pueden ser adquiridos en cualquier supermercado.

**3. -¿Cuáles son las características del sifón?**

La válvula es de tipo sifónico y dispone de una unidad de extracción propia para la limpieza, a la cual se accede quitando la rejilla de acero inoxidable ACQUABELLA y tirando de su asa correspondiente.

**4. -¿Mi baño dispone de un bote sifónico, que puedo hacer?**

Se debe extraer el cilindro y retirar el tapón, posteriormente se vuelve a colocar el cilindro en su sitio.



**5. -¿Qué material he de usar para pegar o sellar platos AKRON de Acquabella?**

El pegado de los distintos elementos debe realizarse utilizando SIKAFLEX (Sika), SUPERFLEX (Kerakoll) o ULTRABOND (Mapei), y el sellado con MAPESIL AC (Mapei) o silicona no ácida.

**6. -¿Cuáles son los espesores de los platos AKRON de Acquabella?**

Los platos AKRON de Acquabella tienen 3cm de espesor, excepto los platos TRENDY y ARQ cuyo espesor es de 4cm.

**7. -¿Que espesor tienen los paneles de pared que pueden acompañar a los platos AKRON de acquabella?**

Los paneles tienen un espesor de 6mm.

**8. -¿Qué dimensiones tienen los zócalos para sobre elevación de los platos AKRON de Acquabella?**

Los zócalos de elevación tienen una altura de 9 cm. Que es la altura del desagüe sifónico de los platos AKRON.

**9. -¿A quién solicitar recambios-componentes de los platos AKRON de Acquabella?**

Para solicitar recambios o repuestos deberá solicitar respuesta a nuestro departamento comercial.

**10. -¿Son antideslizantes nuestros platos AKRON de Acquabella?**

Además de la textura del plato, la misma composición innovadora de los platos AKRON proporciona una superficie antideslizante, de acuerdo a la norma UNE-ENV 12633:2003 Anexo A y norma DIN 51097:1992.

**11. -¿Y si se estropea la superficie del plato AKRON de Acquabella, tiene solución?**

A pesar de que incidimos mucho en la protección del plato durante la obra de colocación, cabe la posibilidad de que por diversas causas la superficie del plato queda deteriorada. Disponemos para estos casos de un KIT DE REPARACIÓN del mismo color y de fácil aplicación que volverá a restaurar el color y acabado de su plato de ducha por muchos años.

FR

### 3. FAQ'S

**1. ¿Quels produits dois-je utiliser pour nettoyer mes receveurs et plans AKRON d'Acquabella du reste de salissure de chantiers?**

Pour nettoyer les possibles restes de ciment colle et mortier nous utiliserons un désincrustant pour joints appelé NETTOYANT SANITAIRE de chez LITHOFIN, ou similaire, car il est spécifique pour l'élimination des restes de chantier, il s'utilise aussi pour l'élimination des autres composants comme le salpêtre, oxyde et calcaire, lire les notices d'usage. NE PAS FROTTER laisser agir le produit. NE JAMAIS UTILISER CHIFFONS RAPEAUX (SCOTCH BRITE, ni de FIBRES NATURELLES), ni DISSOLVANTS, ACIDES, ALCALIS OU ABRASIFS. Après avoir nettoyer,

rinser avec de l'eau abondante et assurer une ventilation suffisante de la salle de bain. Non dangereux pour l'utilisateur ni pour l'environnement.

**2. -¿Quels produits dois-je utiliser pour nettoyer mes receveurs et plans AKRON d'Acquabella d'usage quotidien?**

Eau et savon appliqués sur une éponge non abrasive. NE JAMAIS UTILISER CHIFFONS RAPEAUX (SCOTCH BRITE, ni de FIBRES NATURELLES), ni DISSOLVANTS, ACIDES, ALCALIS OU ABRASIFS. Dans les cas de taches difficiles vous pouvez utiliser les dénommés « effaceurs magiques » que vous pouvez trouver dans n'importe quel supermarché.

**3. -¿Quelles sont les caractéristiques du siphon?**

La bonde est de type central et dispose d'une unité d'extraction propre pour le nettoyage, à laquelle on accède en enlevant la grille d'acier inoxydable ACQUABELLA et en tirant de sa poignée correspondante

**4. -¿Ma salle de bain dispose d'un siphon central qu'est-ce que je peux faire?**

Il faut enlever le cylindre et retirer le bouchon et postérieurement placer à nouveau le cylindre à sa place.



**5. -¿Quel matériel dois-je utiliser pour coller ou sceller les receveurs AKRON de Acquabella?**

Le collage des différents éléments doit se faire en utilisant ULTRABOND MS RAPID ou ULTRABOND ECO PU 2K. Pour les joints, MAPESIL AC et PRIMER FD.

**6. -¿Quelles sont les épaisseurs des receveurs AKRON?**

Les receveurs AKRON d'ACQUABELLA sont de 3cm d'épaisseur, sauf les receveurs "TRENDY" qui sont de 4cm.

**7. -¿Quelle épaisseur ont les panneaux muraux qui peuvent accompagner les receveurs AKRON d'Acquabella?**

Les panneaux ont une épaisseur de 6mm.

**8. -¿Quelles dimensions ont les socles pour la surélévation des receveurs AKRON d'Acquabella?**

Les socles d'élévation ont une hauteur de 9cm qui est la hauteur du siphon central des receveurs AKRON.

**9. -¿A qui demander les pièces de rechange des détachées AKRON d'Acquabella?**

Pour demander des pièces de rechanges vous devrez passer votre demande à notre service technique.

**10. -¿Nos receveurs AKRON d'Acquabella sont-ils anti dérapant?**

Plus de la texture du receveur, la même composition innovatrice des receveurs AKRON proportionne une surface anti dérapant, en accord à la norme UNE-ENV 12633:2003 Annexe A et norme DIN 51097:1992.

**11. -¿Et si se détériore la surface du receveur AKRON d'Acquabella, y a-t-il une solution?**

Même si nous insistons beaucoup sur la protection du receveur lors du chantier, il est possible que pour différentes causes la surface du receveur reste abîmée. Nous disposons dans ces cas d'un KIT DE REPARATION de la même couleur et de facile application qui permettra de restaurer la couleur et finition du receveur de douche pour plusieurs années.

### 3. FAQ'S

**1. -¿Che prodotti devo utilizzare per la pulizia dei piatti e i top AKRON dell'Acquabella dopo i lavori?**

Per pulire i resti di cemento colla utilizzeremo il prodotto per giunte DETERDEK del marchio FILA, Fuga-Soap ECO (KERAKOLL), perché è un prodotto specifico per i resti di cantiere. Questo prodotto viene anche utilizzato per l'eliminazione di altri componenti come il salnitro, ossido e calcare (leggere istruzioni d'uso). NON FROTTARE, permettere agire al prodotto; NON UTILIZZARE MAI STROFINACCI (SCOTCHBRITE, neanche di fibre naturali), né SOLVENTI, ACIDI, ALCALIS O CON ABRASIVI. Dopo la pulizia, sciacquare con abbondante acqua e assicurare la giusta ventilazione del bagno. Non è pericoloso né per gli utenti né per l'ambiente.

**2. -¿Che prodotti si devono utilizzare per pulire i piatti e i top AKRON d'Acquabella tutti i giorni?**

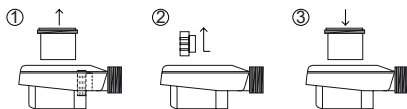
Acqua e sapone utilizzando una spugna non abrasiva. NON UTILIZZARE MAI STROPINACCI (SCOTCH BRITE, neanche di fibre naturali), né SOLVENTI, ACIDI, ALCALI O CON ABRASIVI. Nel caso delle macchie difficili si possono utilizzare le "gomme magiche" da acquistare dal supermercato.

**3. -¿Quali sono le caratteristiche della piletta?**

La piletta è di tipo sifonico e dispone di un'unità d'estrazione propria per la pulizia, alla quale si accede togliendo la griglia ACQUABELLA e tirando dalla parte corrispondente.

#### 4. -¿- Il bagno di casa mia ha un sifone centrale, cosa posso fare?

Debiamo estrarre il cilindro e togliere il tappo. Poi collegheremo il cilindro ancora al suo posto.



#### 5. -¿Cosa devo utilizzare per incollare o sigillare i piatti AKRON dell'Acquabella?

L'incollo dei diversi elementi si devono realizzare con il prodotto SIKAFLEX (Sika), SUPERFLEX (Kerakoll) oppure ULTRABOND (Mapei), e il sigillo con il prodotto MAPESIL AC (Mapei) oppure con silicone non acido.

#### 6. -¿Quali sono gli spessori dei piatti AKRON dell'Acquabella?

I piatti AKRON hanno 3 cm di spessore, tranne i piatti TRENDY che fanno 4 cm con i bordi.

#### 7. -¿Che spessore hanno le lastre a parete dell'Acquabella?

I pannelli fanno 6 mm di spessore.

#### 8. -¿Di che dimensione sono i basamenti per la sopraelevazione dei piatti AKRON dell'Acquabella?

I basamenti di sopraelevazione fanno un'altezza di 9 cm, che è proprio l'altezza dello scarico dei piatti AKRON.

#### 9. -¿A chi chiedere ricambi e componente dei piatti AKRON dell'Acquabella?

Deve rivolgersi al nostro Dipartimento Commerciale.

#### 10. -¿I nostri piatti AKRON sono antiscivolo?

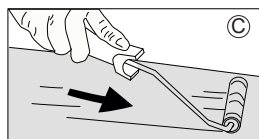
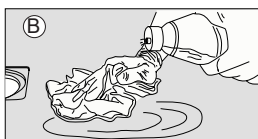
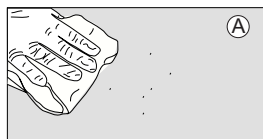
Inoltre alla finitura del piatto, la stessa composizione innovatrice dei piatti AKRON proporziona una finitura antiscivolo, secondo la norma UNE-ENV 12633:2003 Annesso A e norma DIN 51097:1992.

#### 11. -¿Se la superficie del piatto viene rovinata si può ripristinare?

Anche se insistiamo sulla protezione del piatto durante i lavori, esiste la possibilità che, per cause diverse, la superficie del piatto possa venire rovinata. Noi disponiamo di un KIT DI RIPRISTINO dello stesso colore e facile uso per recuperare il colore e la finitura del piatto doccia.



## REPARACIÓN Y CONSEJOS · REPARATION ET CONSEILS RIPARAZIONE E SUGGERIMENTI



### 4. INSTRUCCIONES PARA LA REPARACIÓN DE UN PLATO

Es posible reparar el color de un plato AKRON de Acquabella si por algún motivo la superficie de éste se hubiera deteriorado por un uso indebido del mismo. En estos casos se puede solicitar un Kit de reparación que debe ser requerido especificando el color y la textura del plato a reparar. El kit consta de dos recipientes, uno de ellos con laca coloreada y el otro con catalizador (líquido transparente). Dependiendo del color, el porcentaje de estos productos es diferente, este porcentaje queda indicado cuando el Kit es suministrado.

Procedimiento para la reparación de un plato:

1. Limpiar muy bien la zona a pintar, teniendo especial cuidado en restos grasosos o jabonosos. Puede aplicarse para este proceso alcohol de quemar o acetona diluida en agua con un trapo que no deje ningún tipo de pelusa. *imagenes A-B.*
2. La superficie debe estar totalmente limpia y seca.
3. Proteger con cinta de carroceros o similar, las zonas susceptibles de mancharse (azulejos, mamparas, etc)
4. Abrir los recipientes.
5. Verter la laca coloreada y el catalizador sobre una cubeta plástica pequeña de pintor y mezclar.
6. Utilizar un rodillo de lana para pintar de 8 ó 10 cm. de buena calidad, ejerciendo trazos largos y siempre en el mismo sentido, reiterando lo necesario. Es importante que no suelte restos de pelusas, *imagen C*
7. En función del estado a restaurar, es posible que necesite aplicar varias manos de pintura. Para ello deje secar entre una y otra al menos 40 minutos antes de aplicar la siguiente mano.
8. Finalmente dejar secar 48 horas antes de retirar la cinta de carroceros de protección.

**Atención:** por su seguridad, utilice mascarilla y guantes ya que está usted trabajando con productos químicos.

## 5. CONSEJOS

1. Transporte el plato de ducha únicamente dentro del embalaje y evite cargas inadecuadas. No lo apoye en posición inclinada.
2. Construplas S.L. no se responsabiliza de los daños originados por el almacenamiento o el transporte inadecuados.
3. La instalación deberá efectuarse únicamente por el técnico autorizado especialista de sanitarios.
4. Comprobar siempre el plato antes de instalarlo y comprobar que desagüe perfectamente.
5. Proteja el plato con el cartón protector hasta la total finalización de la obra.
6. Durante la instalación del plato se deberá proteger las superficies, revestimientos, pared y las baldosas.
7. Al montar el sifón se deberán seguir las instrucciones del fabricante.
8. Evitar cualquier tipo de suciedad, en concreto ensuciamientos por obstrucción del desagüe o restos de obra.
9. El suelo sobre el que se asienta el plato de ducha deberá estar limpio, sin grasa y seco.
10. Con el fin de asegurar una buena instalación, las fases de trabajo deberán realizarse respetando los tiempos de trabajo.

## 4. INSTRUCTIONS POUR LA RÉPARATION D'UN RECEVEUR

Il est possible de réparer la couleur d'un receveur AKRON d'Acquabella dans le cas où la surface se serait détériorée par un usage indu. Dans ce cas vous pouvez demander un kit de réparation qui doit être commandé en indiquant la couleur du receveur à réparer. Le kit contient deux récipients, un avec la laque colorée et l'autre avec catalyseur (liquide transparent). Selon la couleur le pourcentage de ces produits est différent. Ce pourcentage est indiqué quand le kit est fourni.

Procédure pour la réparation d'un receveur :

1. Bien nettoyer la zone à traiter, en faisant spécialement attention aux restes gras ou savonneux. Peut s'appliquer pour ce processus alcool à brûler avec un tissu qui ne laisse aucun type de duvet. *images A-B.*
2. La surface doit être totalement propre et sèche.
3. Protéger avec ruban de carrosserie ou similaire, les zones susceptibles de se tacher (carrelages, paroi de douche etc...)
4. Couvrir avec un sac plastique le ciel de pluie et la douche afin d'éviter qu'il y ait des gouttes d'eau qui tombent accidentellement.
5. Ouvrir les récipients.
6. Verser la laque colorée et le catalyseur sur une petite cuvette plastique de peinture et mélanger.
7. Utiliser un rouleau de laine pour peindre de 8 ou 10 cm de bonne qualité, en faisant de longs traits et toujours dans le même sens, renouvelant si nécessaire, *image C*
8. En fonction de l'état à restaurer, il est possible que soyez obligés d'appliquer plusieurs couches de peinture. Pour cela laisser sécher entre une et autre au moins 40 minutes avant d'appliquer la seconde couche.
9. Finalement laisser sécher 48 heures avant de retirer le ruban de carrosserie de protection.

**Attention:** Pour votre sécurité utilisez masque et gants car vous travaillez avec des produits chimiques.

## 5. CONSEILS

1. Transport du receveur de douche uniquement dans l'emballage et éviter les charges inadéquates.
2. Construplas S.L. ne se responsabilise pas des dommages causés par le stockage provisionnel ou transport inadéquats.
3. L'installation devra s'effectuer uniquement par le personnel technique autorisé spécialiste en sanitaire.
4. Toujours vérifier le receveur avant de l'installer et vérifier qu'il écoule parfaitement.
5. Protéger le receveur avec le carton protecteur jusqu'à la fin complète du chantier.
6. Lors de l'installation le receveur il faudra protéger les surfaces revêtements mur et les carreaux.
7. Lors du montage du siphon vous devrez suivre les instructions du fabricant.
8. Eviter tout type de salissure concrètement salissements par obstruction du siphon ou restes de chantier.
9. Le sol sur lequel se pose le receveur de douche devra être propre, sans graisse et sec.
10. Afin d'assurer une bonne installation, les phases du travail devront se réaliser en respectant les temps de travail.

## 4. ISTRUZIONI PER IL RIPRISTINO DI UN PIATTO

È possibile ripristinare il colore di un piatto AKRON dell'Acquabella se per qualsiasi causa la superficie d'esso fosse stata rovinata a causa dell'utilizzo non opportuno. In questi casi si può chiedere un kit di ripristino che deve essere richiesto con la specificazione del colore del piatto da ripristinare. Il kit consiste in due componenti, uno di lacca colorata e l'altro è il catalizzatore (liquido trasparente). Dipendendo dal colore, la percentuale di questi prodotti è diversa. Questa percentuale però viene definita quando il kit di ogni colore viene fornito.

Procedura di ripristino di un piatto:

1. Pulire esaustivamente la zona da dipingere, facendo speciale attenzione ai resti grassi o saponosi. Si può applicare anche alcol denaturato o acetone diluito con acqua con un panno che non perda garze. *Immagini A-B.*
2. La superficie deve essere completamente pulita e asciutta.
3. Proteggere con nastro adesivo le parti suscettibili di macchiarsi (piastrelle, vetri, ecc.)
4. Aprire tutti i due i componenti.
5. Versare la lacca colorata e il catalizzatore sul secchio piccolo da pittore e mescolare.
6. Utilizzare un matterello di lana per dipingere da 8 a 10 cm di qualità buona, facendo tratti lunghi e sempre nello stesso senso, ripetendo quanto ci sia bisogno. È importante non il panno non perda garze, *immagini C*
7. Dipendendo dalle condizioni di ripristino, è possibile che occorra ripetere il processo qualche volta. Si deve lasciare asciugare tra i processi un tempo di 40 minuti.
8. Per finire si deve lasciare asciugare 48 ore prima di togliere il nastro adesivo.

**Attenzione:** per la sua sicurezza, deve utilizzare una maschera e guanti perché stiamo lavorando con prodotti chimici.

## 5. CONSIGLI

1. Trasporti il piatto doccia unicamente dentro l'imballaggio ed eviti caricare qualsiasi cosa sopra. Non appoggiarlo in posizione inclinata.
2. Construplas S.L. non si responsabilizza dei danni originati dal magazzino temporaneo o dal trasporto inadeguato.
3. L'installazione dovrà essere effettuata unicamente da un tecnico autorizzato specialista dell'arredo bagno.
4. Controllare sempre il piatto prima d'istallarlo e vedere se scarica l'acqua in modo giusto.
5. Protegga il piatto con il cartone protettore fino alla totale finalizzazione dei lavori.
6. Durante l'installazione del piatto si dovranno proteggere le superfici, rivestimenti, pareti e piastrelle.
7. Per il montaggio del sifone si dovranno attendere le istruzioni del fabbricante.
8. Evitare qualsiasi tipo di sporchizia, concretamente l'ostruzione dello scarico o resti dei lavori.
9. Il pavimento sul quale deve rimanere il piatto deve essere pulito, senza grasso e asciutto.
10. Allo scopo di assicurare la perfetta installazione, le fasi del lavoro dovranno venire realizzate rispettando i tempi.

Los datos y descripciones contenidas en este catálogo son orientativas. El aspecto del material podrá variar ligeramente del mostrado en las imágenes. CONSTRUPLAS S.L. se reserva el derecho de añadir sin previo aviso y en cualquier momento o por cualquier motivo, todas las modificaciones que considere oportunas. Queda totalmente prohibido cualquier reproducción, parcial o total no autorizada. Dicha violación será perseguida por la ley.

Les poids et dimensions inclus dans ce catalogue sont orientatifs. La finition du matériel pourra différer légèrement des images montrées. CONSTRUPLAS S.L., dans le cadre de l'amélioration de ses produits, se réserve le droit de changer, substituer ou altérer ses références ou composants sans avis préalable. Toute reproduction partiellement ou totale non autorisée est strictement interdite sous peine de poursuite par la loi.

I dati e descrizioni contenuti in questo catalogo sono orientative. La realtà dei prodotti contenuti potrebbe essere leggermente diversa a quella delle immagini. CONSTRUPLAS S.L. si riserva il diritto di inserire senza previo avviso e in qualsiasi momento e senza motivo tutte le modifiche che considerebbe opportune. Resta totalmente vietata la stampa o la copia parziale o totale non autorizzata. La violazione del divieto verrà perseguita dalla legge.



13

PLATO DE DUCHA AKRON

Nº001

UNE-EN 14527: -CL1

USO DOMÉSTICO, PARA LA HIGIENE PERSONAL



CONSTRUPLAS S.L.  
Pol. Ind. Belcaire Calle C Parcela 1201 · 1202  
CP. 12600 La Vall d'Uixò (Castellón) España  
Tel. +34 964 66 19 19 Fax. +34 964 69 60 84  
acquabella@construplas.com  
www.acquabella.com

YouTube



2018