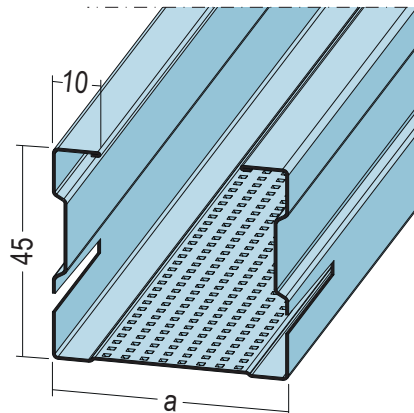


Fiche technique du produit

Statut: 12.06.2023 | 11:17

Art no. 5410



Désignation	Solivette 48,8-06
Zone de produits	Construction sèche / construction légère en acier
Catégorie de produit	Produits spéciaux
Matière	Acier, galvanisé
Norme EN	EN 14195
Longueur du produit	58,0 cm, 114,0 cm, 118,0 cm, 174,0 cm, 178,0 cm
Largeur du produit	48,8 mm
Réaction au feu	A1
Paquet	18 STB / 20 BUN

Cette fiche technique correspond à l'état actuel de développement de nos produits et perd sa validité lors de la publication d'une nouvelle édition. Assurez-vous d'utiliser la dernière édition de cette information. La garantie et la responsabilité sont basées selon nos termes et conditions générales. Veuillez respecter les consignes d'assemblage et de stockage de l'application.

Toutes les informations sans garantie. Modifications techniques réservées. Les illustrations de produits peuvent différer du produit de livraison. Les spécifications d'appel d'offres, les instructions d'installation et les déclarations de performance (si requis par la loi) peuvent être trouvées sur notre page d'accueil. S'il vous plaît respecter l'environnement pour une élimination appropriée!

PROTEKTORWERK
Florenz Maisch GmbH & Co. KG
Postfach 1420, D-76554 Gaggenau
Viktoriastr. 58, D-76571 Gaggenau

Tel. +49 7225 977 - 0
Fax +49 7225 9 77 - 111
info@protektor.com
www.protektor.com

