

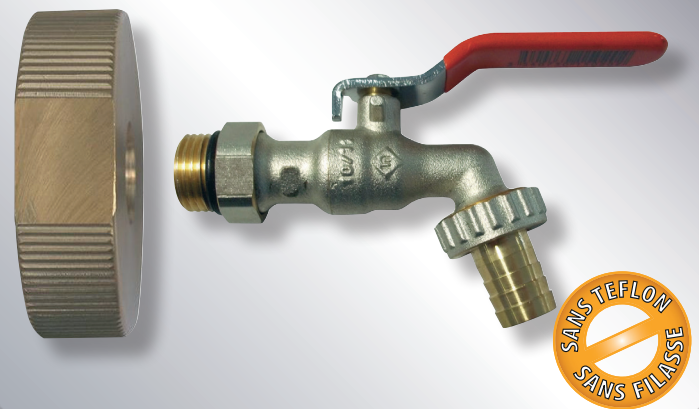


KIT RACCORDEMENT RÉCUPÉRATEUR D'EAU DE PLUIE

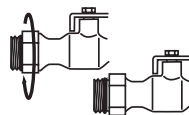
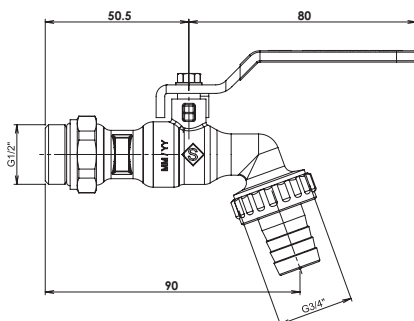
AVANTAGES

- ✓ **INSTALLATION SIMPLE ET RAPIDE**
- ✓ **JOINT TORIQUE AUTO-ÉTANCHE**
- ✓ **CONTRE ÉCROU POUR UNE ORIENTATION SIMPLIFIÉE**
- ✓ **RACCORD DE CUVE INCLUS**

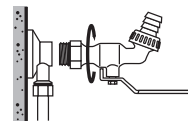
Les robinets **ORIENTABLES**



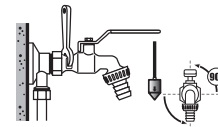
Référence : KITREP1000



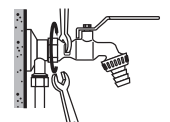
1 - Dévisser le contre-écrou au plus près du corps du robinet.



2 - Visser le robinet sur l'applique sans filasse ni Téflon. Le joint torique assure l'étanchéité.



3 - Orienter le robinet dans la position souhaitée et le maintenir en place à l'aide d'une clé.



4 - Verrouiller la position en serrant le contre-écrou à l'aide d'une deuxième clé.



- | | | |
|------------------------------|---|--|
| Performances | → | <ul style="list-style-type: none"> - Pression maximale d'utilisation : 10 bar - Température maximale d'utilisation : 90°C - Raccord de cuve : S60x6 20/27 |
| Sécurité et Fiabilité | → | <ul style="list-style-type: none"> - Corps en laiton norme européenne CW617N - Joint torique en EPDM - Système breveté |
| Applications | → | <ul style="list-style-type: none"> - Raccordement récupérateur d'eau de pluie |
| Traçabilité | → | <ul style="list-style-type: none"> - Marquage du «S» Somatherm - Date de fabrication sur le corps |
| Packaging | → | <ul style="list-style-type: none"> - Sachet cavalier gencodé avec "plus produits" et schéma de montage |

