

GAMME REGARD DE VISITE 1,00 x 1,00 m H : 0,85 m Int. AVEC VOILES POUR REHAUSSES SANS ECHELONS

TAMPON FONTE OUV. 650 mm (nous consulter)

TAMPON BETON Ø95 cm Ep. 8,5 cm

Code Article : 463911

Poids : 137 Kg

DALLE REDUCTRICE

(Ep.) mm	145	200
Code Article	464005	464010
Poids	337	490
Pour tampon fonte	C250	D400

REHAUSSE H : 30 cm

Code Article : 464016

Poids : 307 Kg

REHAUSSE H : 45 cm

Code Article : 464018

Poids : 460 Kg

REHAUSSE H : 60 cm

Code Article : 464021

Poids : 615 Kg

REHAUSSE H : 90 cm

Code Article : 464026

Poids : 921 Kg

REGARD DE VISITE AVEC FOND

1,00 x 1,00 m Int. Haut. 0,85 m Int.

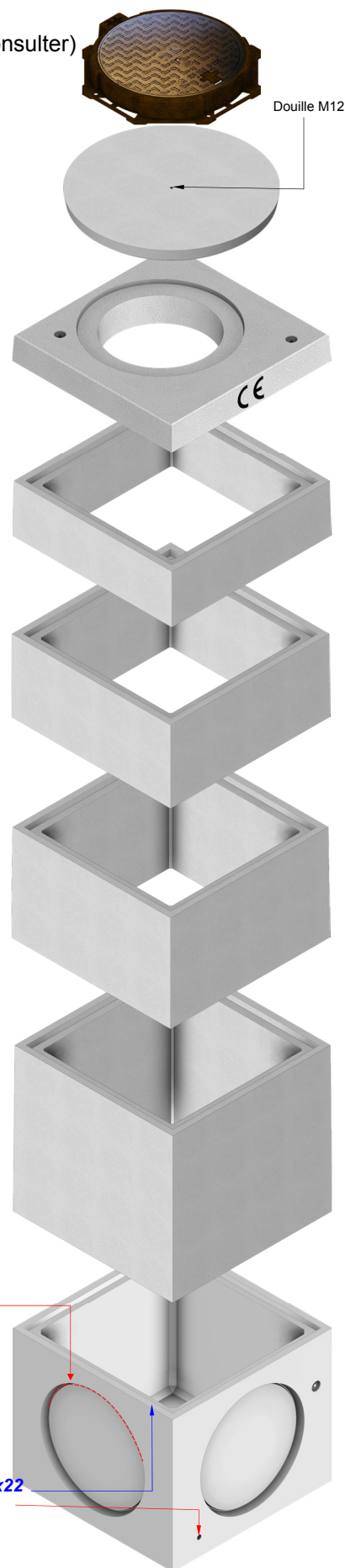
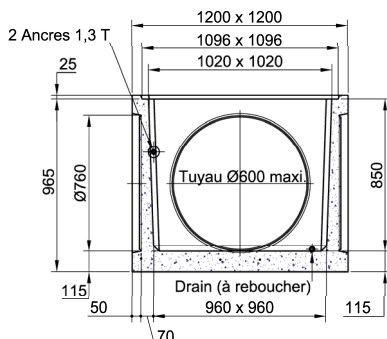
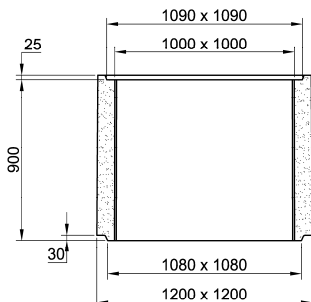
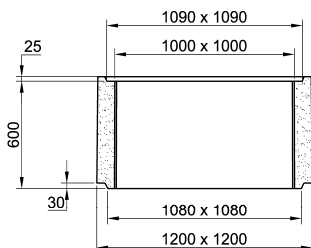
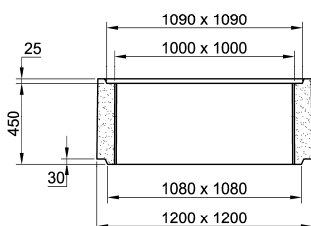
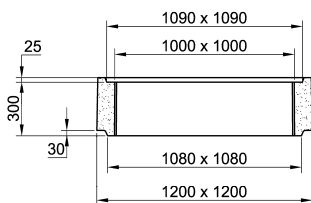
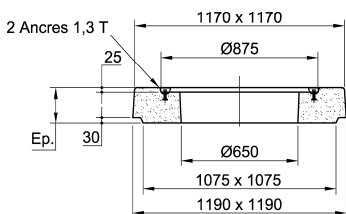
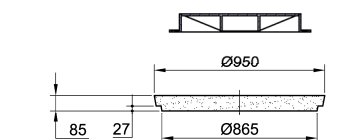
AVEC 4 VOILES / SANS ECHELONS

Code Article : 464030

Poids : 1135 Kg

Etanchéité des emboîtures par joints **BUTYL** section 22x22

NOTA : REBOUCHER LE TROU D'EVACUATION D'EAU



- Faire des pré-trous au burin ou au perforateur avant de défoncer le voile avec une masse
- Tuyau béton : diam.600 mm maxi.

SAS R.THEBAULT

Siège social et usine :

8, rue des Glénan - ZI de Saint-Eloi - 29800 PLOUEDERN

Tél. 02 98 21 63 63 - Fax : 02 98 21 34 11

Usines à : Mauron (56430) et Verneuil S/Avre (27130)

Nota : Démoulage des rehausses en immédiat.

Les rehausses existent aussi avec échelons

Version 7 - Le 29/10/2021