

Massif de candélabre

FIXATION DE MÂTS D'ÉCLAIRAGE ET DE FEUX DE SIGNALISATION ROUTIÈRE

- ◇ Produit en démoulage différé
- ◇ Pas de fuites de laitance
- ◇ Scellement garanti des tiges
- ◇ Respect absolu des entre-axes
- ◇ Aspect béton parfaitement lisse



Capuchons de protection des tiges

Couleur selon diamètre

Ø14 GRIS Ø18 VERT Ø24 BLEU

MODÈLE DÉPOSÉ

Câble de manutention homologué

Pose rapide et sécurisée

**Tiges filetées et visserie électrozinguées
Collier Colson**

Solidité et longévité

4 entrées de gaines d'alimentation avec arêtes chanfreinées

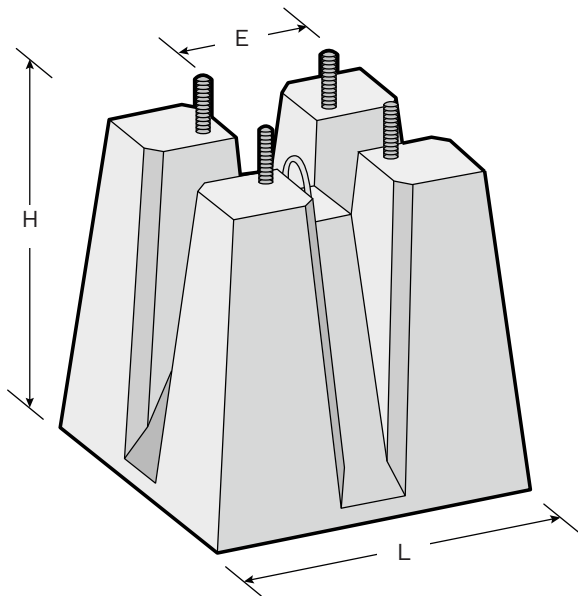
- . Adaptabilité aux réseaux
- . Protection des gaines d'alimentation



PREFAC

Créateur et fabricant de produits en béton

15 références pour une adéquation optimale avec des mâts de 3 à 18 m de haut



Mise en œuvre



1. Terrassement pour assise hors gel
2. Remblai et fond de fouille bien compacté afin d'obtenir une portance de 2 bars
3. Pose des massifs à l'aide du câble de manutention
4. Insérer les gaines d'alimentation dans les entrées prévues à cet effet, remblayer
5. Pose du mât de candélabre sur les tiges filetées, puis serrer la visserie électrozinguée

Livraison



Sur palette

Hauteur de mât*	Désignation	Hauteur H mm	Largeur en base L mm	Entre-axes de tiges E mm	Diamètre de tiges mm	Poids kg/u	Qté /pal	Code article
≤ 4 m	M3	400	400 x 400	200 x 200	14	99	12	101000013
3 à 6 m	M6	500	500 x 500	200 x 200	18	191	8	101000014
	M6D	500	500 x 500	200 x 200	14	191	8	101000015
6 à 8 m	M8	650	650 x 650	300 x 300	24	433	2	101000016
	M8B	650	650 x 650	200 x 200	18	433	2	101000017
	M8D	650	650 x 650	300 x 300	18	433	2	101000018
8 à 10 m	M10	800	700 x 700	300 x 300	24	589	2	101000001
	M10D	800	700 x 700	300 x 300	18	589	2	101000004
10 à 12 m	M12	800	800 x 800	300 x 300	24	818	1	101000005
	M12D	800	800 x 800	300 x 300	18	818	1	101000006
12 à 13 m	M13	1000	840 x 840	300 x 300	24	1121	1	101000007
13 à 14 m	M14	1000	1000 x 1000	400 x 400	24	1636	1	101000010
	M14B	1000	1000 x 1000	300 x 300	24	1636	1	101000011
	M14A	1400	920 x 920	300 x 300	24	1847	1	101000009
14 à 18 m	M18	1250	1050 x 1050	400 x 400	30	2188	1	101000012

*LES HAUTEURS DES MÂTS SONT DONNÉES À TITRE INDICATIF - HYPOTHÈSE VENT ZONE 3

VALIDATION STABILITÉ MÂT + MASSIF SUR DEMANDE