



ADDUCTION DE L EAU

# CLEO ROAD EXTENSO H

CHAUSSEE  
Fonte  
EN GJS 500-7  
ISO 1083 / EN1563

BOUCHE A CLE EAU

## CARACTERISTIQUES:

- **Matériau(x) :**  
Fonte EN GJS 500-7 ISO 1083 / EN1563
- **Revêtement(s) :**  
Peinture hydrosoluble noire non toxique et non polluante.
- **Masse(s) :**  
Total du dispositif : 8,879kg.  
Du bouchon : 0.9 kg
- **Type couvercle :**  
Bouchon avec ergots pour verrouillage 1/4 tour.  
Bouchon avec système d'accrochage pour pastilles d'identification.
- **Type cadre :**  
Hauteur : 195 à 285 mm
- **Remarque(s) :**  
Un joint à lèvres en polychloroprène (dureté 60 shore) est solidaire du corps(embase) par clippage et empêche l'introduction de corps étrangers entre l'embase et la rehausse.

## MANIPULATION :

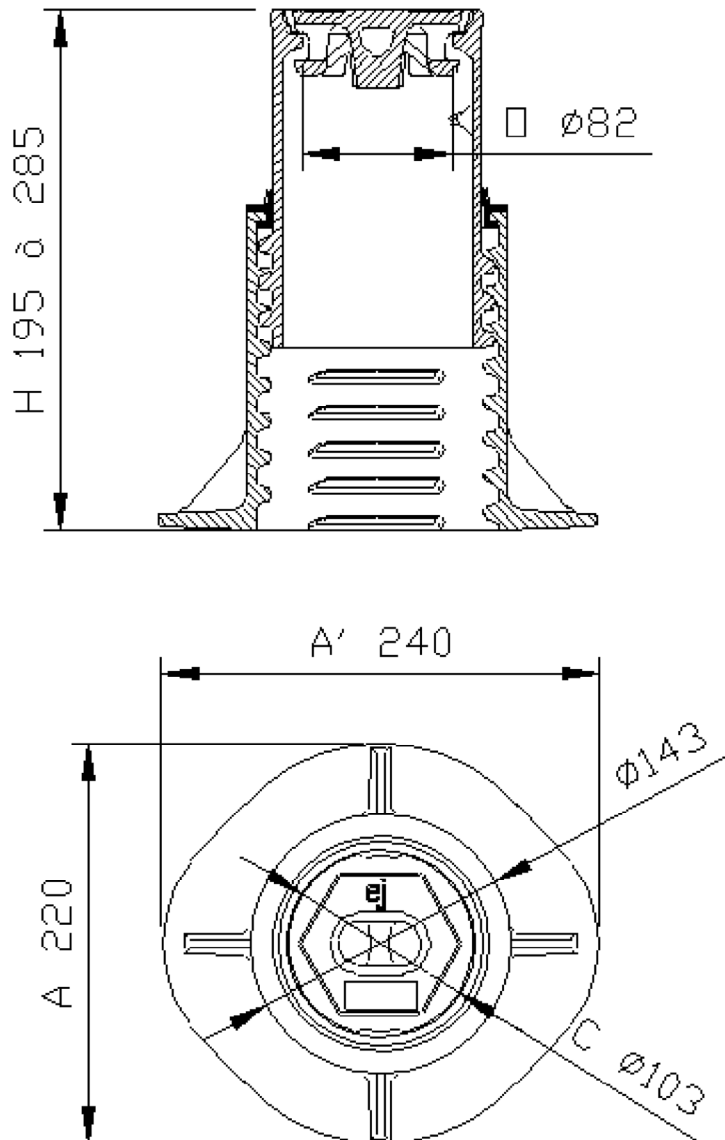
A l'aide de pic, pioche ou crochet.

## MISE A NIVEAU :

Cette opération est obtenue par vissage ou dévissage de la rehausse.

Pour ce faire :

- Retourner le bouchon et le bloquer en rotation (2 ergots sont prévus à cet effet)
- Introduire la clé ou la tige allonge dans le carré de manoeuvre
- Effectuer les rotations nécessaires.



- ( ⌀ ) Caractéristiques certifiées.

- Les poids (kg) donnés sont issus des valeurs moyennes détectées en production, des éléments constitutants du produit, avec une tolérance de 10%. - Poids (kg) , dimensions (mm) et Dessins donnés à titre indicatif. - Modifications réservées / Diffusion non contrôlée.

**CONFIDENTIEL :**  
Propriété de EJ EMEA  
Ne peut être utilisé par des tiers sans son autorisation

**EJ**  
ZI De Marivaux | Saint-Crépin Ibouvillers |  
BP50409 | 60544 Méru Cedex | France  
  
ISO 9001 - ISO 14001 - ISO 45001 - ISO 50001  
  
ejco.com

**N° Fiche : FT\_514669**  
**Date MàJ : 21.11.2019**  
**Edité : 11.12.2019**