

## Éléments de raccordement

### 11/C | Té triple mâle



Té fileté triple mâle pour  
raccordement de 3 pièces femelles.  
Fileté du 1/2" au 3/4".

Etanchéité rapide  
par joint plat

### 9/C | Coude à 90° double mâle

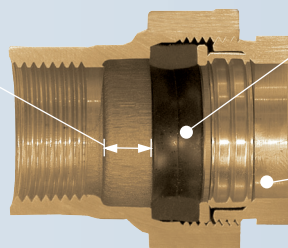


Coude fileté double mâle pour  
raccordement de 2 pièces femelles.  
Fileté du 1/2" au 3/4".

## FOCUS | DÉTAIL DU CONCEPT REXUO

**GRANDE LARGEUR**  
d'emboîtement après le joint  
= Sécurité de montage maximale

Coupe d'un SE14



**JOINT LARGE HUOTO**  
= Performance  
et durabilité

Guidage du  
tube assuré  
par l'alésage  
de l'écrou de  
compression

## PRODUITS ASSOCIÉS

Gamme raccord laiton



SE12

▶ Voir p.63



SE13

▶ Voir p.67



SE14

▶ Voir p.67



SE19

▶ Voir p.69



SE21

▶ Voir p.73



9214

▶ Voir p.75

Kit auto-étanche



▶ Voir p.79 et 81

> Transforme  
les boîtiers REXUO  
Pas de filasse  
ni de pâte à joint

Clé REXUO  
et clé de boîtier



▶ Voir p.85

> Serrage simple  
et rapide  
Ø 25 à 63 disponibles

Corps

laiton NF EN 1216X / NF EN 1982

Filetage

taraudé ou fileté au pas du gaz - ISO 228-1 / NF E 03-005

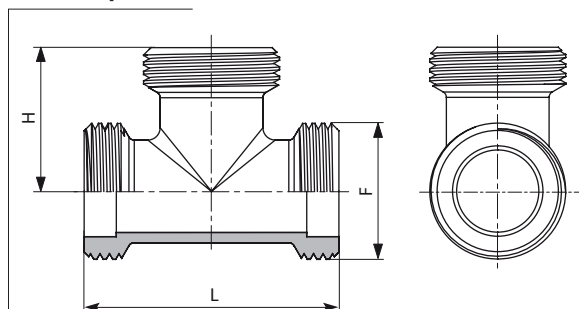
**LARGE  
GAMME  
DISPONIBLE**

**PRESSION  
16  
BARS**

Test de l'enveloppe identique à NFE 29-311 - ISO 5208/PN16. Les certificats d'essai réalisés suivant les normes en vigueur sont disponibles sur simple demande.

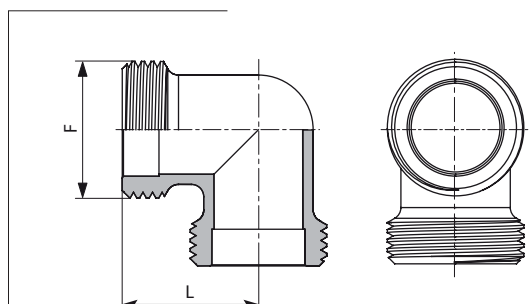
## Éléments de raccordement

### 11/C - Té triple mâle



Code	F (Filetage)	L (mm)	H (mm)	Poids (kg)
11.C15	1/2"	45	22	0,05
11.C20	3/4"	50	29	0,09

### 9/C - Coude double mâle



Code	F (Filetage)	L (mm)	Poids (kg)
9.C15	1/2"	26	0,05
9.C20	3/4"	28	0,08