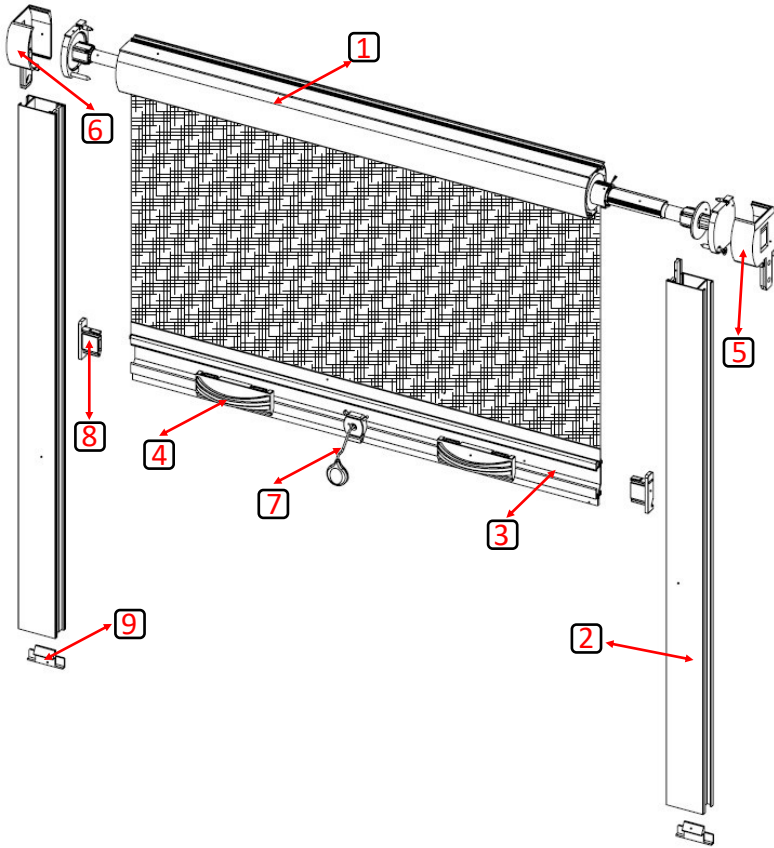


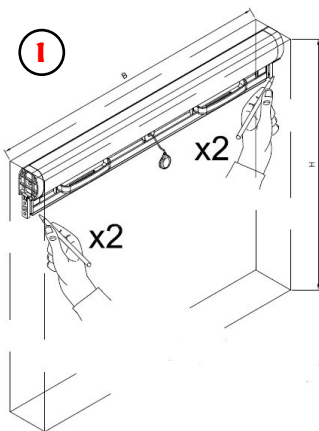
#### Composition de la moustiquaire



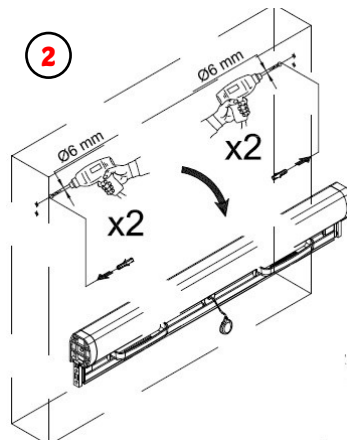
- 1 – Caisson moustiquaire
- 2 – Coulisses moustiquaire x2
- 3 – Barre de charge
- 4 – Poignées x2
- 5 – Joue droite
- 6 – Joue gauche
- 7 – Cordon de tirage
- 8 – Embout barre de charge x2
- 9 – Embout pied de coulisse x2
- 10 – Clips pour coulisses x8

10		
	x8	x2
	x10	x10

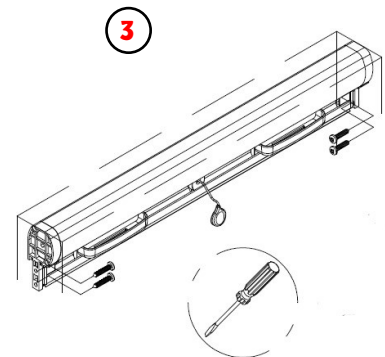
#### Montage de la moustiquaire



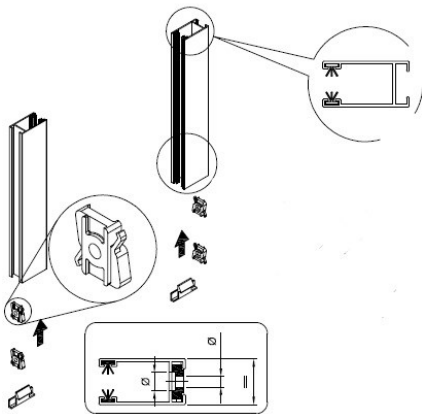
1  
Positionner votre caisson avec la joue gauche et droite. Repérer les trous de fixations à l'aide d'un crayon.



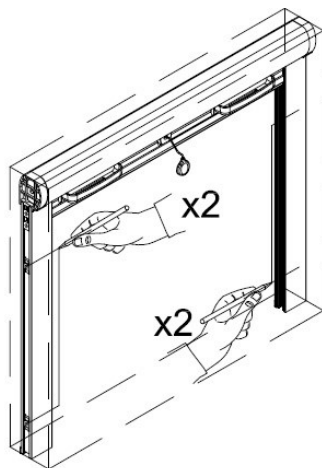
2  
Percer avec un forêt de 6mm, les trous préalablement marqués. Insérer les chevilles fournies. Repositionner le caisson.



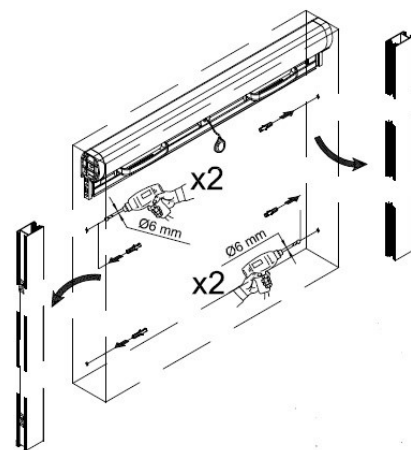
3  
Une fois le caisson repositionner, vous pouvez le visser avec les vis fournies. Vérifier le niveau.



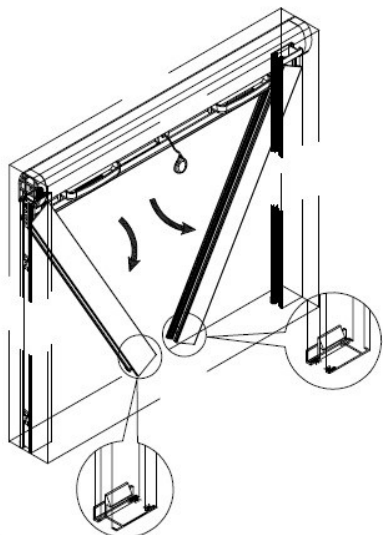
Percer vos coulisses et positionner deux ou quatre clips (en fonction de la hauteur) en face de vos trous à l'arrière de vos coulisses. Positionner les pieds de coulisses gauche et droit.



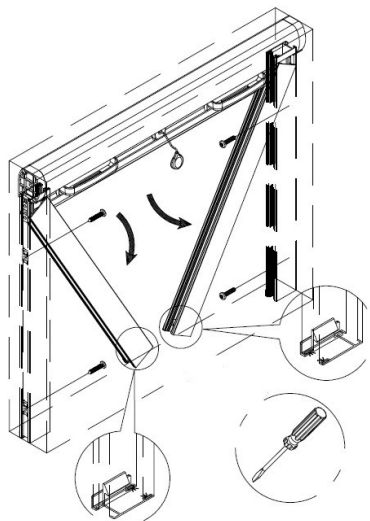
Positionner vos coulisses puis repérer vos trous sur le mur à l'aide d'un crayon. Une fois vos trous repérés enlever les coulisses.



Percer à l'aide d'un forêt de 6mm les trous préalablement marqués. Insérer les chevilles puis repositionner les coulisses.



Repositionner les coulisses avec les embouts de pied de coulisses. Vérifier le niveau de vos coulisses.



Coulisses mise en place vous n'avez plus qu'à les visser.

## Conseil d'utilisation et entretien

- Pour fermer la moustiquaire saisir le cordon et commencer à dérouler la toile vers le bas, après saisir les poignées avec les deux mains et bloquer la moustiquaire en position basse en appuyant légèrement sur les poignées.
- Pour ouvrir la moustiquaire saisir les poignées à deux mains en appuyant légèrement vers le bas et vers l'extérieur. Une fois la moustiquaire décrochée elle va remontée toute seule (si frein monté en option). Si le frein n'est pas monté il faut retenir la remontée de la moustiquaire à l'aide du cordon.
- Pour nettoyer les composants en aluminium utiliser de l'alcool dénaturé ou des produits spécifiques.
- Pour nettoyer la toile utiliser de l'eau et du savon neutre.
- Tout usage impropre et non conforme est à éviter.