

Unité Compacte Souterraine Eaux Potables et Liquides Clairs

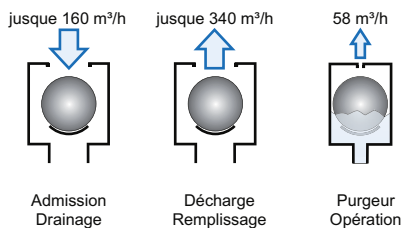
Ensemble compact pour montage direct sur installation

701/84

Brides ISO PN10/16 [2", DN50, DN80, DN100]

FONCTION

L'ensemble compact 701/84 protège les installations aussi bien contre les surpressions que les sous-pressions grâce à un orifice à large passage. La partie admission/décharge est conçue pour décharger ou admettre de larges volumes d'air lors des opérations de remplissage ou de drainage du réseau. L'orifice de purge est conçu pour une évacuation automatique des bulles et poches d'air qui s'accumulent dans une conduite remplie et en pression.



APPLICATIONS

La 701/84 est conçue pour une utilisation en eau potable, de même qu'en eau claire (non contaminée); dans les réseaux industriels et l'irrigation.



Eau Potable



Eau Brute



Industrie



Agriculture

DONNÉES TECHNIQUES

Conforme à la Norme NF EN 1074-4

Plages de pression: (en continu, pas de calibrage)

PFA6 (0,03 à 6 bar)

PFA10 (0,1 à 10 bar)

PFA16 (0,2 à 16 bar)

Pression de test:

Toutes les ventouses sont testées en usine à 1,6 fois la pression nominale selon la norme ISO11419.

Dimensions - Orifices:

Orifice de sortie fileté (R): 2"

Brides: DN40/60, DN50, DN80, DN100

Température de fonctionnement:

Maxi. 60°C (90°C en intermittent).

CONSTRUCTION

L'unité compacte souterraine est un ensemble prêt à poser, composé d'une structure de protection adaptée à vos dimensions, d'un clapet d'isolement et d'une 701/40 modifiée. La ventouse trois fonctions possède un seul orifice de passage d'air en deux sections, contrôlées par un seul flotteur. La grande section (804 mm²) va permettre la protection contre les sous-pressions (vide) ainsi que les surpressions lors du remplissage de la conduite à la mise en route. La petite section (12 mm²) permet, elle, une décharge des bulles et des poches d'air pendant l'opération de l'installation.

CARACTÉRISTIQUES

La ventouse trois fonctions de l'unité est solidaire d'une rallonge en Inox 304, stabilisée lors de la mise en place du capot de protection supérieur. À sa base, la ventouse est emmanchée dans la bride inférieure avec une étanchéité par double joint torique. À l'extraction de l'ensemble, la ventouse libère le clapet d'isolement qui se ferme par la pression du réseau. Le drain de plancher avec clapet intégré permet l'évacuation de l'eau. Le corps de l'unité en PVC, dimensionné selon la profondeur de la conduite, peut éventuellement recevoir des protections supplémentaires en cas de froid intensif. De même, il est également possible de mettre en place un bouchon pour éviter au froid d'atteindre la ventouse et en altérer les fonctions.

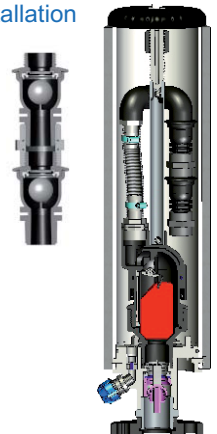
En standard, l'utilisation du Nylon armé comme matériau de base pour le corps de la ventouse présente de réels avantages. D'une part, ses caractéristiques mécaniques lui permettent de tenir à une pression d'éclatement de 100 bar! D'autre part, l'absence de pièces métalliques évite tout problème de corrosion. L'étanchéité reprend le système breveté du joint déroulant. Le concept, repris pour les deux sections d'orifice, permet, en régime de décharge continu, une tenue des joints à une pression plus importante, le rendant plus fiable que les systèmes conventionnels. Là où un système classique offre un orifice de 1,5 mm², nous proposons une section d'orifice de 12 mm² pour le purgeur, qui permettra, même à basse pression, une meilleure décharge des poches d'air. La forme et la pente de l'orifice du purgeur ainsi que son joint déroulant empêchent la formation de dépôts. Les petits débris qui peuvent éventuellement obturer l'orifice se nettoient automatiquement pendant les cycles de fonctionnement. De conception intelligente, la 701/84 permet une maintenance facile par un démontage des composants sans outillage spécial.

OPTIONS + ACCESSOIRES (sur demande)

- Clapets d'admission, de dissipation, filtre Inox.
- Garniture de protection de bride (pour la mise en place).
- Coussin de protection interne contre le froid.
- Double clapet de protection en sortie de ventouse (évite l'aspiration d'eau brute).

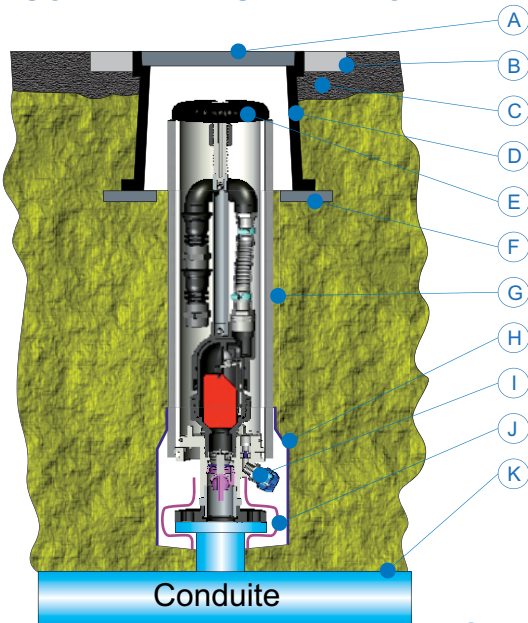


Livrable avec
Clapet de protection
contre intrusion
d'eau brute



701/84 Installation

SCHÉMA D'INSTALLATION

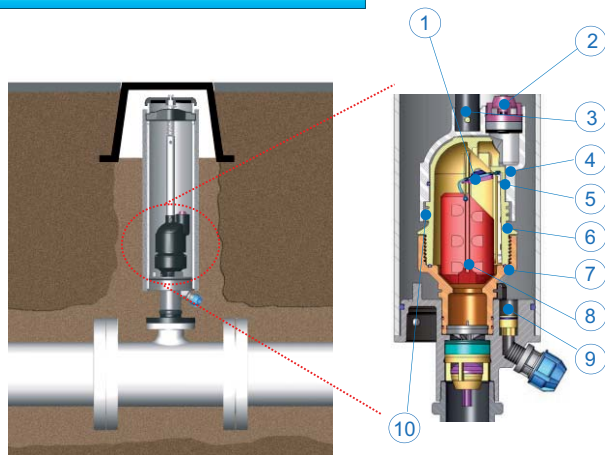


LÉGENDE

N°	Description
A.	Couvercle de la bouche à clé
B.	Limite de plaque
C.	Chaussée ou trottoir
D.	Corps de la bouche à clé
E.	Couvercle de l'unité compacte souterraine
F.	Plaque support
G.	Protection anti-gel (livraison standard)
H.	Garniture de protection de bride (en option)
I.	Robinet de vidange
J.	Protection anti-corrosion (conseillé)
K.	Conduite d'opération

Conseils:

Lors de l'installation, assurez-vous qu'il y ait un espace suffisant entre le dessous du couvercle de la bouche à clé et le dessus du couvercle de l'unité compacte.



LÉGENDE 701/40 ADAPTÉE

N°	Description
1.	Joint déroulant
2.	Clapet (brise vide uniquement)
3.	Tige d'extraction
4.	Chapeau
5.	Joints torique
6.	Corps
7.	Embase
8.	Flotteur
9.	Orifice de drainage
10.	Broche de blocage

EXEMPLE D'INSTALLATION



Préparation de la connexion.
Ici: Raccordement par collier de prise en charge 2\"/>



Application de la protection anti-corrosion de la connexion.



Mise en place de la garniture de protection.



Remblayage de la tranchée.



Compactage du matériau de remplissage.



Finition de la chaussée.

CONSEILS D'ENTRETIEN

L'entretien de l'unité compacte souterraine 701/84 peut se faire en pression d'opération en déposant l'ensemble rallonge-ventouse. Pour ce faire, il suffit de dévisser le couvercle supérieur de l'unité compacte et extraire la ventouse à l'aide de la rallonge. Le clapet d'isolement du réseau se met immédiatement en place. Il devient alors possible d'insérer à la place une canne avec robinet d'isolement pour effectuer le rinçage, sur place, de tous les éléments constitutifs de la ventouse.

Cette manoeuvre de maintenance peut être effectuée rapidement et économiquement par une seule personne sans outillage spécial.



Option bouchon d'isolement.
Le but ici est d'éviter au froid d'altérer les fonctions de la ventouse.

Modèle 701/84
Gauche: avec canne de nettoyage en option
Droite: avec ventouse triple fonctions

ENTRETIEN DE ROUTINE



Figure A

Déverrouillage de la bouche à clé.



Figure B

Déposer le couvercle de la bouche à clé. Le couvercle de l'unité compacte est alors accessible.



Figure C

Dévisser le couvercle de son siège et le déposer également.



Figure D

Extraire la ventouse en tirant sur la rallonge.



Figure E

Installer la canne de rinçage en lieu et place de l'ensemble ventouse-rallonge.



Figure F

La canne est légèrement en retrait. Vous avez maintenant accès à l'eau pour le nettoyage.



Figure G

Ouvrir la ventouse en dévissant l'embase.



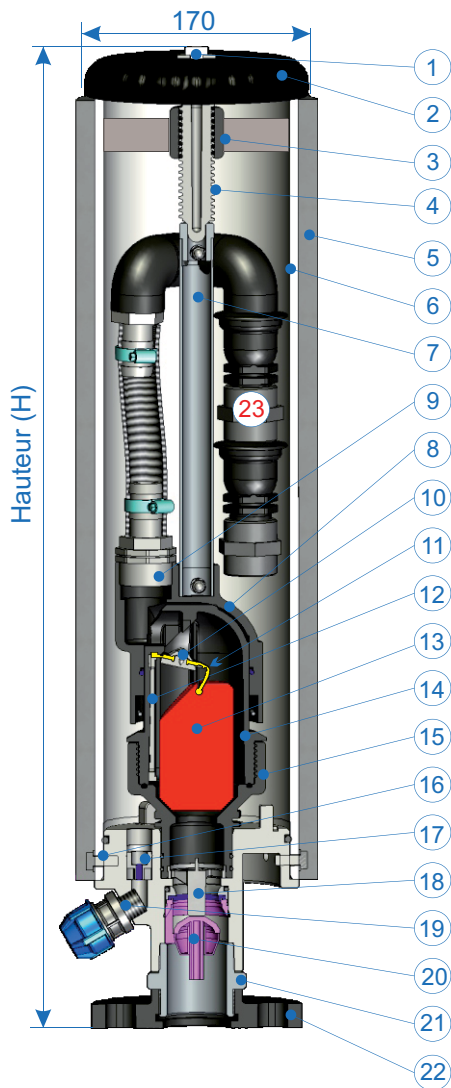
Figure H

Extraire l'entretoise de blocage et enlever le flotteur avec son joint déroulant (seulement 2 pièces!).



Figure I

— Rincer les éléments de la ventouse et procéder en sens inverse pour remonter l'ensemble.



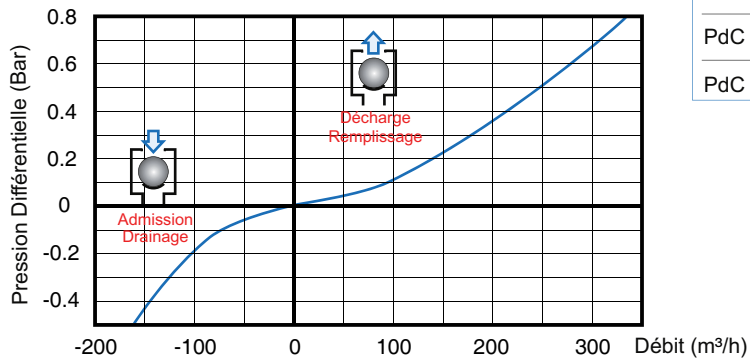
NOMENCLATURE

N°	Description	Matériaux
1.	Vis du couvercle	Inox 304
2.	Couvercle	Aluminium anodisé
3.	Traverse de tige	Nylon armé
4.	Tige de couvercle	Nylon armé
5.	Garniture d'isolation	Aluminium & Polyéthylène mousse
6.	Corps	PVC
7.	Rallonge	Inox 304
8.	Capot de protection	Nylon armé
9.	Clapet d'admission ou de dissipation	Polyamide, Inox 304, EPDM, Nitrile
10.	Plaque d'étanchéité	Nylon armé
11.	Joint déroulant	EPDM, alternative VITON
12.	Entretoise de blocage	Nylon armé
13.	Flotteur	Polypropylène aéré
14.	Chapeau	Nylon armé
15.	Embase avec 2 joints toriques	Nylon armé, alternative Laiton (joint torique: Nitrile, 52.07 x 2.62mm)
16.	Boulonnerie (6x)	Inox 304
17.	Clapet anti-retour	Polyamide, Inox 304, EPDM, Nitrile
18.	Poussoir	Nylon armé
19.	Connexion de drainage	Polyéthylène, Polyamide
20.	Clapet d'isolement	Polyamide, Inox 304, EPDM, Nitrile
21.	Manchon d'adaptation	Inox 316 (Taraudage 2")
22.	Bride	Nylon armé (alt. Inox 304)
23.	Clapet de protection	Protection parfaite contre toute intrusion de corps étrangers ou d'eaux brutes (clapet double).

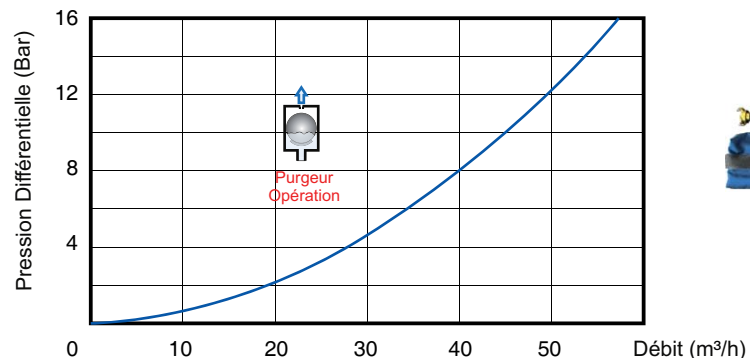
DIMENSIONS ET POIDS

Profondeur de Conduite [m]	Hauteur H [mm]	Poids [kg]
PdC 0.75 m	515	7,0
PdC 1.00 m	755	8,5
PdC 1.25 m	1.055	9,8
PdC 1.50 m	1.305	11,2
PdC 1.75 m	1.555	12,3
PdC 2.00 m	1.830	13,6
PdC 2.35 m	2.135	14,9
PdC 2.65 m	2.440	16,3

CAPACITÉ DE DÉCHARGE ET D'ADMISSION



CAPACITÉ DU PURGEUR



ACCESSOIRES



Garniture de protection de bride



Kit de nettoyage

rallonges



flexible

