



Corniches

L'élément décoratif qui valorise vos projets



Corniche CO (profil doucine)



Corniche CC (profil concave)



Corniche CR (profil quart de rond)



Corniche CG (profil quart de rond / cache gouttière)



Corniche COJ (profil doucine) avec faux-joint



Corniche Prima

Pour pouvoir s'adapter aux différents types d'architecture, quatre profils sont proposés :

- Profil en doucine pour le modèle CO avec ou sans faux-joint
- Profil concave pour le modèle CC
- Profil en quart de rond pour le modèle CR / CG.
- Profil Prima

Fabriquées en ton pierre ou en blanc cassé, ces corniches s'harmonisent parfaitement avec les teintes nuancées des enduits des différentes régions.

Avantages techniques et économiques

- Élément droit de 20,5 kg pour le modèle CO / CC, 26,5 kg pour le modèle CG / CR et 18 kg pour le modèle Prima.
- Longueur de 33 cm soit 3 éléments au ml d'où une pose facile et rapide.
- Plus de coffrage à réaliser.
- Evidée, la corniche Weser remplace l'indispensable bloc en U servant de chaînage.
- Les modèles CO, CC, Prima et CR jouent uniquement le rôle de chaînage.
- Le modèle CG sert de chaînage et permet en sa partie évidée de dissimuler une gouttière.
- Tous les impératifs de la construction ont été prévus (sauf pour le modèle Prima) :
 - éléments d'angle rentrant,
 - éléments d'angle sortant,
 - éléments spéciaux descente E.P.,
 - éléments d'extrémité,
- Des réservations ont été aménagées dans les éléments d'angle afin de permettre le bon liaisonnement du chaînage vertical avec le chaînage horizontal.
- Teintée et hydrofugée dans la masse, la corniche Weser ne demande peu d'entretien dans le temps.
- Munie de stries en intérieur comme en extérieur, elle assure une bonne adhérence du mortier de collage et du mortier de remplissage.
- La palettisation, correspond environ au nombre de corniches nécessaires pour une façade d'un pavillon, soit 36 éléments = 12 ml.

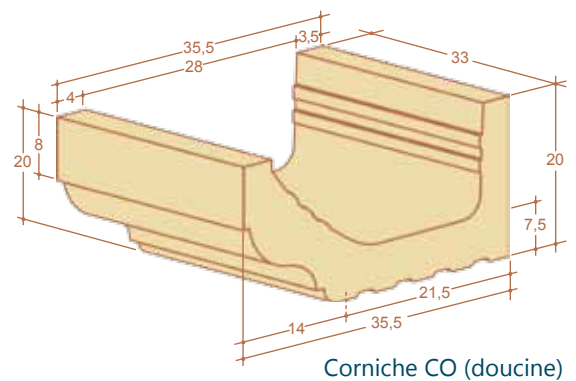
La corniche Prima est une solution économique pour réaliser un cache-moineau durable, sans entretien et esthétique.

Sa régularité dimensionnelle facilite sa pose et garantit un alignement parfait.

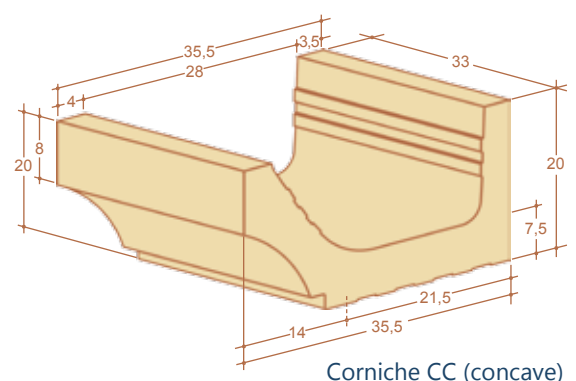


▲ Le modèle CR-CG a été étudié pour être superposé sur un modèle CO ou CC formant ainsi une corniche plus volumineuse

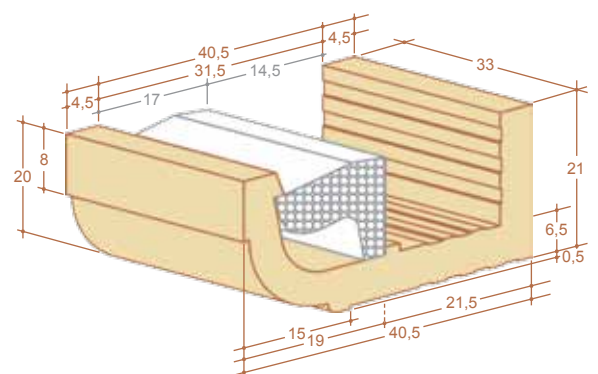
▼ Corniche CG
Le gabarit polystyrène est enlevé après coulage et séchage du béton de chaînage pour la pose de la gouttière.



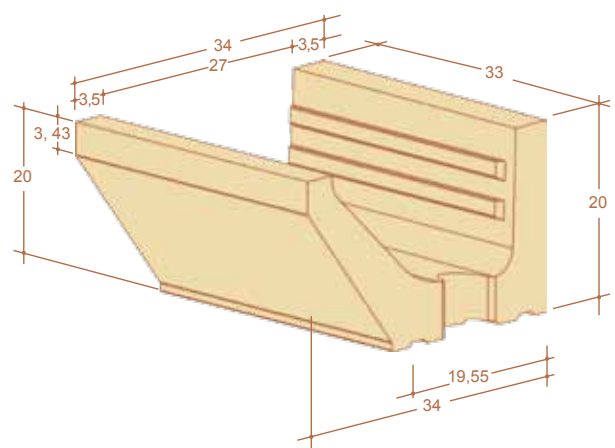
Corniche CO (douce)



Corniche CC (concave)

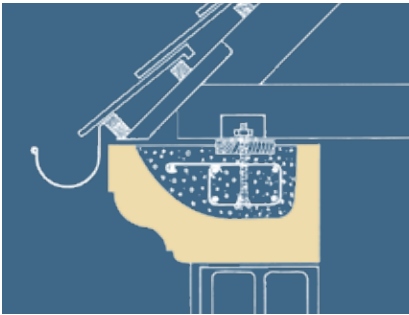


Corniche CR (quart de rond)
Corniche CG (quart de rond / cache-gouttière)

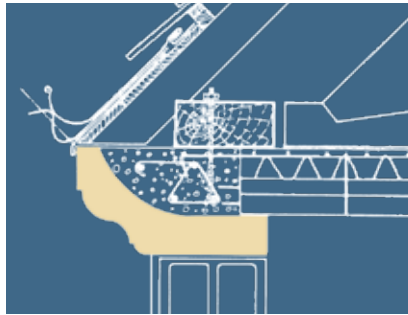


Corniche Prima

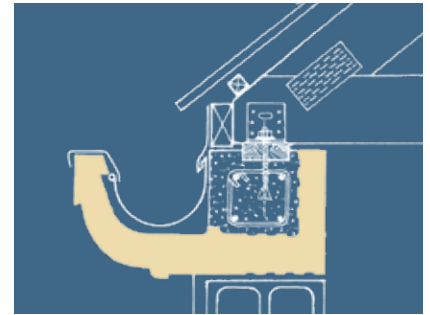
Corniches



Corniche modèle CO avec fermettes et gouttières 1/2 ronde.



Corniche modèle CO avec plancher hourdis et charpente traditionnelle avec gouttière havraise ou nantaise. (Talon à couper sur chantier)



Corniche modèle CG utilisée en cache gouttière et chaînage dans le cas d'une toiture avec pente à 30°.

Mise en œuvre

Les modèles CO, CC et Prima sont autostables. Le modèle CR / CG nécessite durant sa mise en œuvre un étaiyage par bastaing.

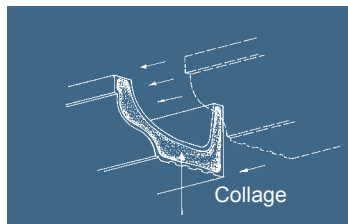
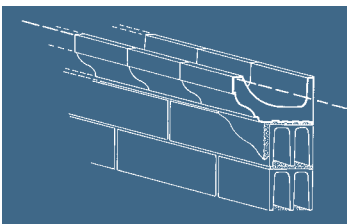
- La pose se fait sur un lit de mortier dans lequel on aura pris soin d'incorporer un produit d'adhérence type Sikalutex ou similaire.
- À chaque angle positionner bien de niveau un élément qui servira de référence à l'ensemble de l'ouvrage. Fixer sur la face extérieure un cordeau pour l'alignement des éléments intermédiaires.
- Les corniches se posent bord à bord.
- Réaliser un joint continu en enduisant soigneusement une face complète de la corniche, ce joint sera ensuite bien écrasé lors de la mise en place de l'élément suivant.

Après avoir positionné l'armature, couler le béton de chaînage à l'intérieur de la corniche.

Dans le cas de la corniche CG, le gabarit polystyrène sera enlevé après la prise du béton laissant ainsi une réservation permettant de positionner le chaîneau ou la gouttière.

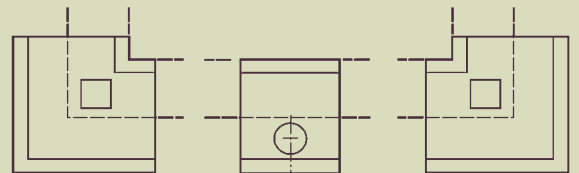
La corniche avec faux-joint modèle COJ peut-être rechargée au mortier Weser-Mix une fois la pose terminée, lui donnant ainsi l'aspect d'une corniche à l'ancienne. Prendre soin de protéger au préalable la corniche avec du ruban de masquage.

Attendre que l'excès de mortier soit assez sec pour l'ôter en le grattant avec une langue de chat. Pour éviter de tacher les corniches, ne pas finir les joints à l'éponge.



Pour réaliser des corniches à l'ancienne, utiliser le modèle avec faux-joint COJ qui sera ensuite rechargé avec du mortier Weser-Mix JM.

Une notice de mise en œuvre est téléchargeable sur www.weser.fr. Elle peut également vous être adressée sur simple demande.



Éléments spéciaux CO / CC / CR ou CG avec réservation :
 Ø 11 cm pour descente E.P
 □ pour passage chaînage vertical.

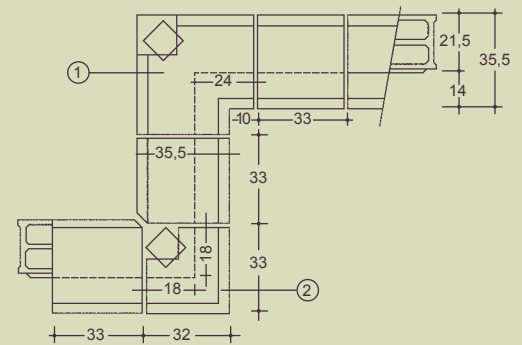


Schéma d'assemblage CO / CC

1. Angle intérieur
2. Angle extérieur

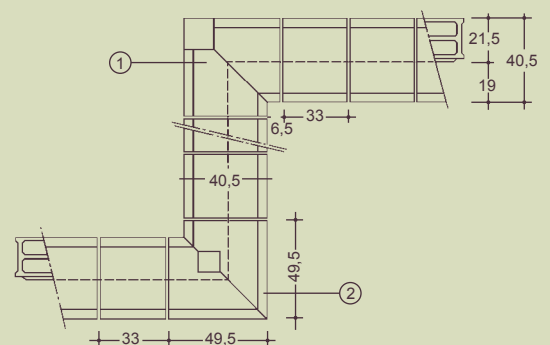


Schéma d'assemblage CR / CG

1. Angle intérieur
2. Angle extérieur

Corniches



Corniches COJ



Corniches CG



Corniches CC



Corniches Prima

Produits	Référence		Teintes	Dimensions L x l x H	Poids (kg)
CORNICHES CO (profil doucine)	sans joint	avec faux-joint			
Élément droit	CO	COJ	B / P	33 X 35,5 X 20	20,5
Bouchon droit	CO BO D	CO BO D	B / P	4 X 35,5 X 20	6
Bouchon gauche	CO BO G	CO BO G	B / P	4 X 35,5 X 20	6
Angle extérieur / sortant	CO ang ext	COJ ang ext	B / P	33 X 33 X 20	16,5
Angle intérieur / rentrant	CO ang int	COJ ang int	B / P	10 X 10 X 20	31,5
Descente E.P	CO EP	COJ EP	B / P	33 X 35,5 X 20	19
CORNICHES CC (profil concave)	Concave				
Élément droit	CC		B / P	33 X 35,5 X 20	20,5
Bouchon droit	CC BO D		B / P	4 X 35,5 X 20	5,5
Bouchon gauche	CC BO G		B / P	4 X 35,5 X 20	5,5
Angle extérieur / sortant	CC ang ext		B / P	33 X 33 X 20	16
Angle intérieur / rentrant	CC ang int		B / P	10 X 10 X 20	31,5
Descente E.P	CC EP		B / P	33 X 35,5 X 20	18,5
CORNICHES CR / CG (profil quart de rond)	Quart de rond	Cache-Gouttière			
Élément droit	CR	CG	B / P	33 X 40,5 X 20,5	26,5
Bouchon droit	CR BO D	CG BO D	B / P	4 X 40,5 X 20,5	5,5
Bouchon gauche	CR BO G	CG BO G	B / P	4 X 40,5 X 20,5	5,5
Angle extérieur / sortant	CR ang ext	CG ang ext	B / P	49 X 49 X 20,5	36
Angle intérieur / rentrant	CR ang int	CG ang int	B / P	6,5 X 6,5 X 20,5	38
Descente E.P	CR EP	CG EP	B / P	33 X 40,5 X 20,5	24,5
CORNICHES PRIMA	sans joint				
Élément droit	CPRIM		B / P	33 x 34 x 20	18
Extrémité	CPRIM EXT		B / P	4 x 34 x 20	4,5

Coloris : P : Ton pierre - B : Blanc cassé



WESER S.A.S.

1 route de Cléré - 37130 Mazières-de-Touraine

Tél. +33(0)2 47 96 23 23 - Fax +33(0)2 47 96 44 69

Internet : www.weser.fr