

ENJOLIVEUR GA POUR CADRE DE 40X40 ET 50X40



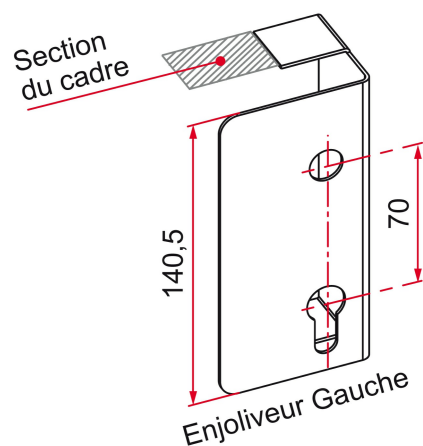
Comment retrouver votre produit sur notre site ?

1. Portail battant
2. Serrures en applique, gâche, butée, boitier
3. Gamme GA
4. Accessoires dédiés à la gamme GA

COMMENTAIRE

Aluminium anodisé ou peint

SCHÉMA TECHNIQUE



APPLICATION



Portail battant

FAMILLE



Serrures en applique, gâche, butée, boitier

ENJOLIVEUR GA POUR CADRE DE 40X40 ET 50X40



Comment retrouver votre produit sur notre site ?

1. Portail battant
2. Serrures en applique, gâche, butée, boîtier
3. Gamme GA
4. Accessoires dédiés à la gamme GA

RÉFÉRENCES

Référence	Pose intérieure côté	Sens de montage	Finition	Cdt	Délai (j)
GA 392203	gauche	gauche	9005-80%	1	7
GA 391203	gauche	gauche	9016-80%	1	7
GA 310203	droit	gauche	anodisé	1	7
GA 392103	droit	droit	9005-80%	1	7
GA 391103	gauche	droit	9016-80%	1	7
GA 310103	droit	droit	anodisé	1	7