

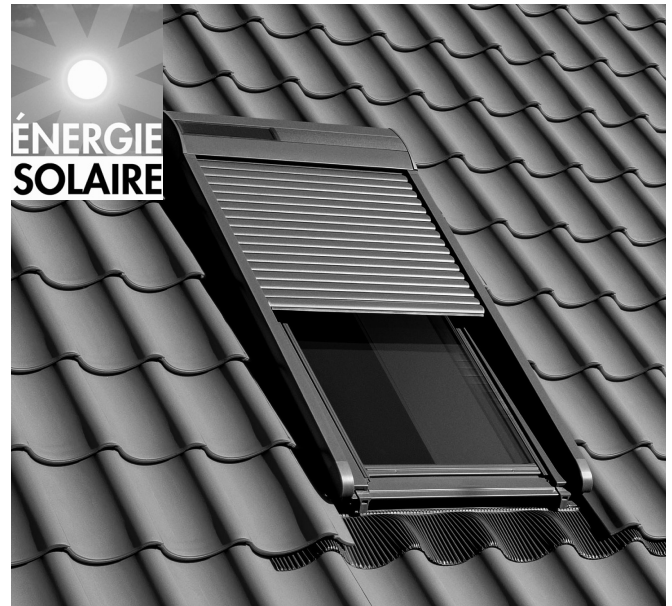
# Volet roulant solaire SSL

## Atouts

- Idéal pour les fenêtres déjà en place ou la rénovation.
- En cas d'obstacle ou de résistance, il s'arrête automatiquement grâce à ses fins de course électroniques.
- Hauteur du coffre ajustable pour s'adapter à tous les types de couverture.
- Mouvement assisté permettant une descente/montée à vitesse constante.
- Installation facilitée sans aucun passage de câble et sans nécessité de rénovation de l'habillage.

## Caractéristiques

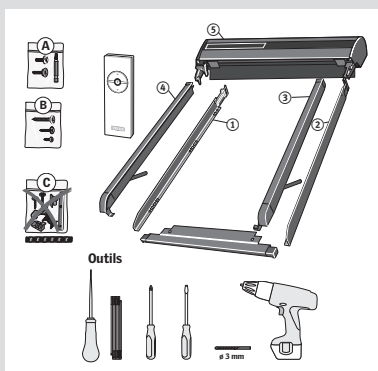
- Tablier indégrafable en aluminium double peau.
- Permet le retournement complet de la fenêtre, tablier remonté.
- Tablier baissé, la fenêtre peut s'ouvrir de 20 cm.
- Compatible avec les fenêtres GGL/GGU VELUX INTEGRA® Solar (grâce au kit d'adaptation ZOZ 213) et aux fenêtres GGL/GGU équipées d'un kit solaire KSX 100 (excepté les tailles C---).
- Cellule photovoltaïque fixée sur le coffre du volet
- Batterie NiMH intégrée dans le coffre
- Le volet s'actionne grâce à une télécommande en fréquence radio
- Possibilité de coupler avec une commande tactile KLR 200.



## Descriptif

- ① ② : Profilés latéraux.
- ③ ④ : Glissières latérales.
- ⑤ : Cellule photovoltaïque intégrée.

(A) ... : Sachets d'installation.



## Fenêtres pouvant recevoir le volet roulant SSL :

GGL/GGU  
VELUX INTEGRA® Solar, GGL/GGU, GHL/GHU, GPL/GPU, GFL, VTL, FVI et la fenêtre GGL/GGU solaire à partir de la taille M. Le SSL est incompatible avec les habillages de fenêtre réalisés avec un chevron EBY.

## Installation

