



# Fenêtre électrique VELUX INTEGRA® GGL/GGU

## La fenêtre « intelligente » en toute simplicité

### Version électrique

- Idéal pour la création de combles.
- Performances des fenêtres Confort ou Tout Confort, finition bois ou blanche.
- Commande tactile KLR 200 livrée de série.
- Câble : 7,5 mètres.
- Possibilité de rajouter des volets et/ou stores électriques sans câblage supplémentaire.
- Ouverture à 20 cm environ (sauf taille CK02 : ouverture à 13 cm)



Commande tactile KLR 200



## Avantages

### Ouverture simple et sûre

Manipulation à distance entièrement sécurisée.  
Moteur débrayable pour ouverture manuelle avec la barre de manoeuvre.  
Moteur invisible fenêtre fermée.

### Confort d'utilisation

Commande à écran tactile conviviale et simple d'utilisation.  
Navigation et ergonomie intuitives.

### Bien-être au quotidien

8 scénarios de vie préenregistrés dans la commande tactile.  
Fermeture automatique de la fenêtre en cas d'averse grâce au détecteur de pluie.

### Communication avec les autres produits io-homecontrol

Pilotage et programmation commune des produits VELUX et non VELUX équipés de cette technologie (ex : Somfy, Niko, Ciat...).

	Dormant et ouvrant	Profilés	Version
<b>GGL VELUX INTEGRA®</b> Confort	Finition pin massif traité vernis acrylique incolore. Triple joint périphérique.	Aluminium laqué gris foncé.	Double vitrage feuilleté intérieur peu émissif, trempé extérieur avec traitement peu émissif et contrôle solaire.
<b>GGL VELUX INTEGRA®</b> Tout Confort	Finition pin massif traité vernis acrylique incolore. Triple joint périphérique.	<b>Tout confort :</b> Traitement anti-bruit de pluie.	Double vitrage feuilleté acoustique intérieur peu émissif, épais et trempé extérieur avec traitement peu émissif, contrôle solaire et « Clair & Net ».
<b>GGU VELUX INTEGRA®</b> Confort	Finition coque en polyuréthane sur âme bois. Laque blanche satinée. Triple joint périphérique.	Aluminium laqué gris foncé.	Double vitrage feuilleté intérieur peu émissif, trempé extérieur avec traitement peu émissif et contrôle solaire.
<b>GGU VELUX INTEGRA®</b> Tout Confort	Finition coque en polyuréthane sur âme bois. Laque blanche satinée. Triple joint périphérique.	<b>Tout confort :</b> Traitement anti-bruit de pluie.	Double vitrage feuilleté acoustique intérieur peu émissif, épais et trempé extérieur avec traitement peu émissif, contrôle solaire et « Clair & Net ».

Nota : Les profilés latéraux et la traverse basse de la fenêtre sont inclus dans le packaging des raccords. Si la fenêtre VELUX est installée sans son raccord, il est nécessaire de commander la référence ZWC (kit profilés).

## Équipements complémentaires :

### Raccordements :

- Tous types de matériaux de couverture.
- Pose individuelle ou combinée.
- Pose standard ou pose encastrée.

### Liaisons périphériques :

- Colletterte d'étanchéité de sous toiture.
- Bloc isolant.
- Colletterte pare vapeur.

### Protections extérieures :

- Volet roulant électrique.
- Store pare soleil électrique.

### Commandes :

- Commande tactile KLR 200 livrée avec GGL VELUX INTEGRA®, télécommande à fréquence radio.

### Stores intérieurs :

- Store vénitien électrique.

### Autres :

- Habillage intérieur, moustiquaire.
- Spots halogènes (réf. KRA).

## GGL/GGU VELUX INTEGRA® - Dimensions disponibles et spécifications techniques

78	CK02			
98	CK04	MK04		UK04
118			SK06	
140		MK06	SK06	
				UK08
		MK08	SK08	

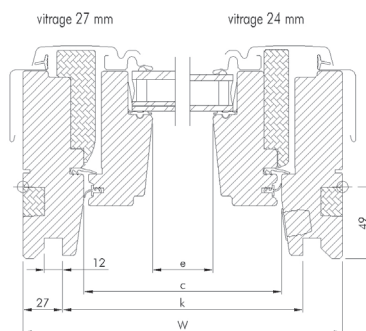
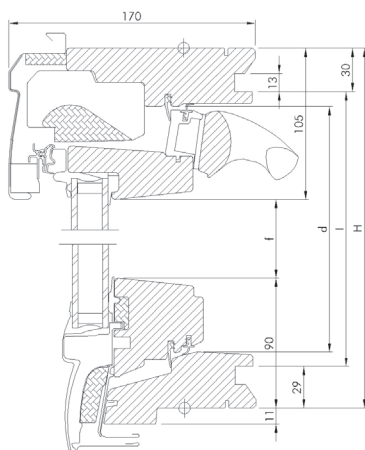
cm ← 55 → 78 → 114 → 134 →

	Codes vitrages	Codes raccords	DIMENSIONS								
			CK02	CK04	MK04	MK06	MK08	SK06	SK08	UK04	UK08
Uw fenêtre nue selon norme EN ISO 12567-2 W/(m².K)	-- 76 confort		Uw 1,2								
	-- 57 tout confort		Uw 1,2								
Affaiblissement acoustique dB R <sub>A</sub> /R <sub>Atr</sub> (Rose/Route)	-- 76 confort		34/32								
	-- 57 tout confort		36/34								
Affaiblissement acoustique. Bruit d'impact de la pluie	-- 57 tout confort		- 7 dB par rapport à une fenêtre confort (76) L <sub>IA</sub> = 48 dB(A) norme NF EN ISO 140-18								
Perméabilité à l'air / Etanchéité à l'eau / Résistance au vent	-- 76 confort		A* <sub>3</sub> E* <sub>9</sub> V* <sub>A3</sub>								
	-- 57 tout confort		A* <sub>3</sub> E* <sub>9</sub> V* <sub>A3</sub>								
Facteur solaire en %	-- 76 confort		23								
	-- 57 tout confort		23								
Poids net en kg	GGL	-- 76 confort	22	26	34	37	44	52	58	51	67
		-- 57 tout confort	24	28	37	42	49	57	66	57	76
	GGU	-- 76 confort	24	28	38	42	47	56	64	55	73
		-- 57 tout confort	26	30	39	45	51	61	70	60	81

**Avis Technique en cours**  
**GGL : N° 6/12 - 2105**  
**GGU : N° 6/13 - 2118**

Valeurs Uw selon type de pose EN ISO 12567-2	-- 76 confort	EDL-EDW-EDP	Uw 1,2
		EDJ-EDN + BDX	Uw 1,1
	-- 57 tout confort	EDL-EDW-EDP	Uw 1,2
		EDJ-EDN + BDX	Uw 1,1

## Coupes et cotes



LARGEUR	DIMENSION	Dim. ext. dormant	Dim. int. dormant	Dim. int. ouvrant	Dim. int. habillage
	CK02-CK04	550	480	373	495
	MK04-MK06-MK08	780	696	603	725
	SK06-SK08	1140	1056	963	1085
	UK04-UK08	1340	1256	1163	1285

HAUTEUR	DIMENSION	H	d	f	l
	CK02	778	649	530	719
	CK04-MK04-UK04	978	861	730	919
	MK06-SK06	1178	1061	930	1119
	MK08-SK08-UK08	1398	1281	1150	1339