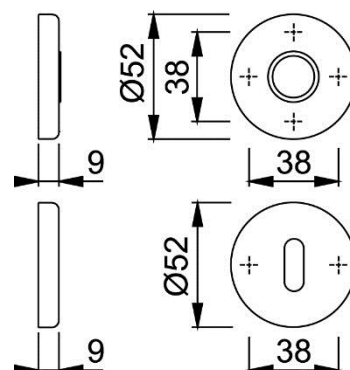


## Ligne : Rosace



## Modèle : 42K - 42KS



## Descriptif :

Paire de rosaces à entrée de clé HOPPE en aluminium, pour porte intérieure :

- Sous-embase : polyamide
- Fixation : non visible, par vis universelles
- Epaisseur : 9 mm

**Destination : bâtiments tertiaires et résidentiels.**

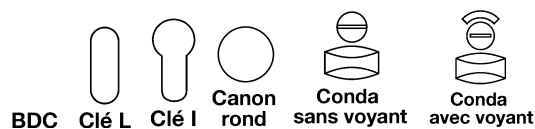
## Matière :

**Aluminium** : L'alliage utilisé par HOPPE est de 1<sup>ère</sup> fusion, résistant à la corrosion, soit 95% d'aluminium et 3% de magnésium. La surface des poignées en aluminium est traitée par anodisation ou par application d'un revêtement de poudre. Cette couche protège les produits des agressions externes telles que la sueur de la main, l'humidité de l'air et les faibles sollicitations mécaniques. 100% recyclable.

## Finitions :

- F1 - argent
- F2 - champagne
- F9 - aspect inox
- F9010 - blanc pur

## Percements standards :



## Les avantages des produits HOPPE :

**Certifications** : DIN EN ISO 9001:2008 (qualité) et DIN EN ISO 14001:2009 (environnement).

**10 ans de garantie sur le fonctionnement mécanique**

