

VIDAGE ÉVIER /VIDAGE ÉVIER INOX DIAM. 50 MM

ÉQUIPEMENT ÉVIER D. 50 MM 2 CUVES

• **CARACTERISTIQUES**

- Equipement complet évier 2 cuves diam. 50 mm à bouchons noir diam. 45 mm
- Cuvettes diam. 70 mm
- Serrage 0 à 10 mm
- Vis inox M6 x 40
- Corps plastique
- Tube de trop-plein diam. 25 mm x 363 mm
- Débit : 55 l/mn
- Entraxe réglable de 156 à 260 mm
- H. sous évier réglable 247,5 à 282,5 mm
- Prise machine à laver



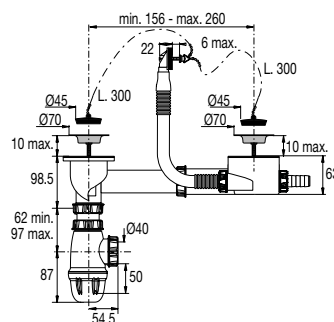
• **AVANTAGES**



Certifié conforme à la norme NF



Pose aisée et rapide



Réf.: 784500 000 00

Finition : Noir

Emb. : Sachet

Ean : 3364549201081



vidéo, notice,
réparabilité...