

Fiche Technique

STRUCTURE

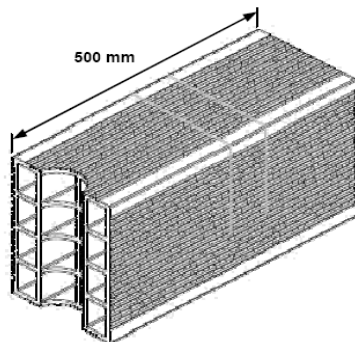
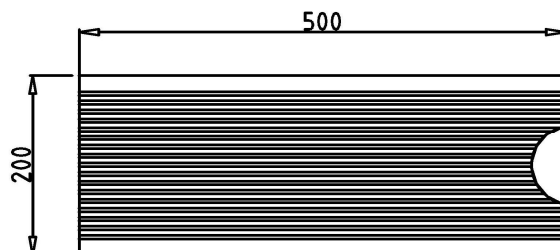
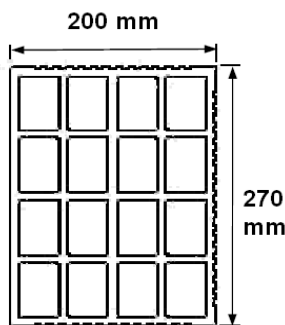


Brique Creuse à gorge 20x27x50

site de fabrication: Colomiers

référence: CO_BCR01_2013-01-02

Caractéristiques Technique



Conditionnement

Masse	16,00 kg
Nbre de produits au m ²	7,2
Nbre de produits par palette	60 pièces

Conditions à remplir

Spécifications			Méthodes d'essai	
Caractéristiques géométriques	Longueur (mm)	500	NF EN 771-1	± 15
	Largeur (mm)	200		± 4
	Hauteur (mm)	270		± 5
	Planéité des faces			non concerné
	Parallélisme faces rectifiées			non concerné
Résistance thermique (NF Th)			0,64 m ² .K/W	
Résistance à la compression			40 bars	
Résistance au feu			Avec enduit plâtre charge centré 5 T/ml = REI 180	
Affaiblissement acoustique			Brique seule Rw 52 (-1 ; -3) dB	
Résistance à l'arrachement			RT3	

Produits complémentaires

— Brique de chapinage Ht 20cm	— Brique d'angle
— Brique de chapinage Ht 27cm	

Descriptif

Brique creuse à pose traditionnelle

Mise en Œuvre

* DTU 20.1