

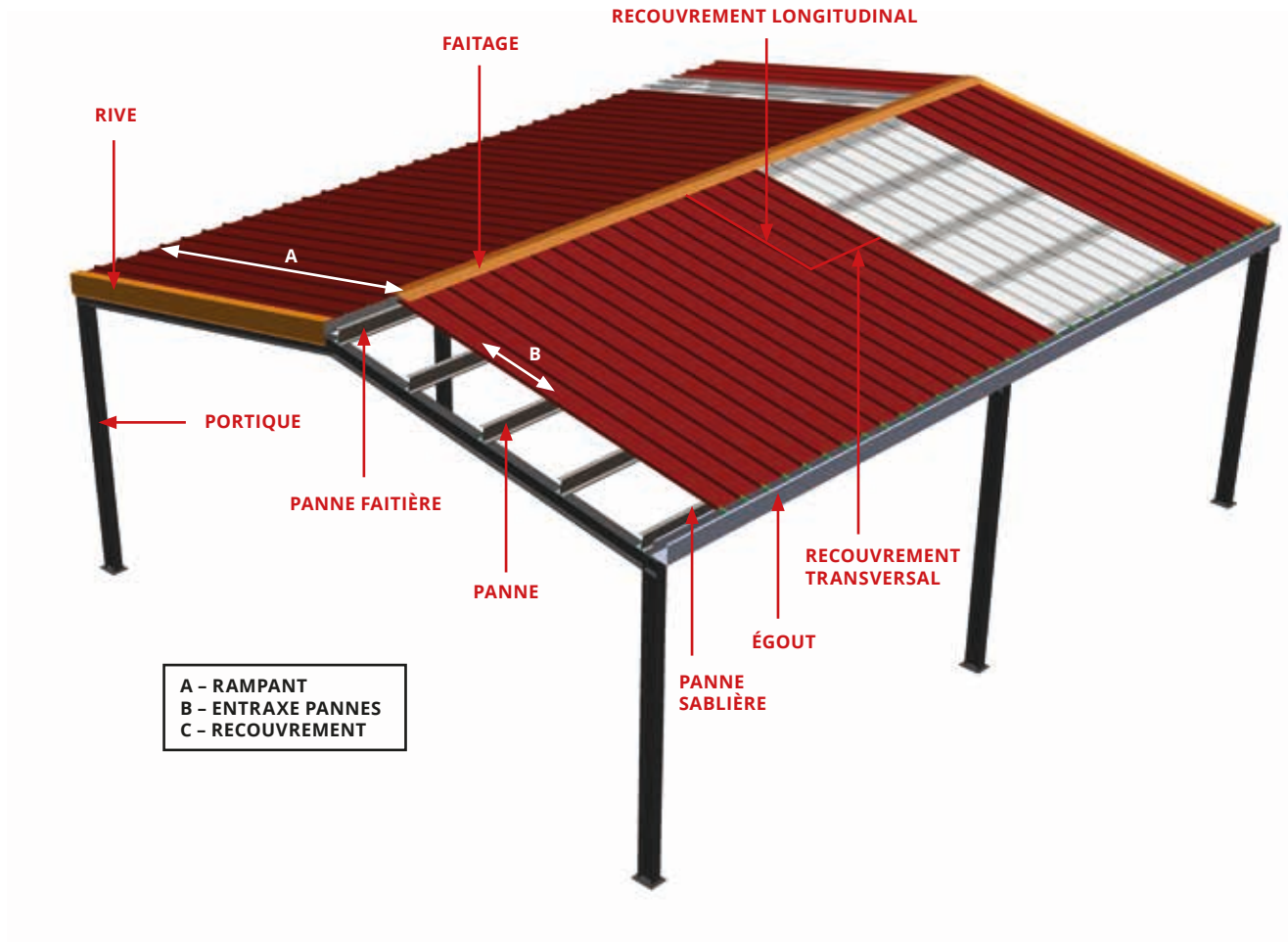
LES COUVERTURES
MÉTALLIQUES

BACACIER[®]
REINVENTING STEEL BUILDING

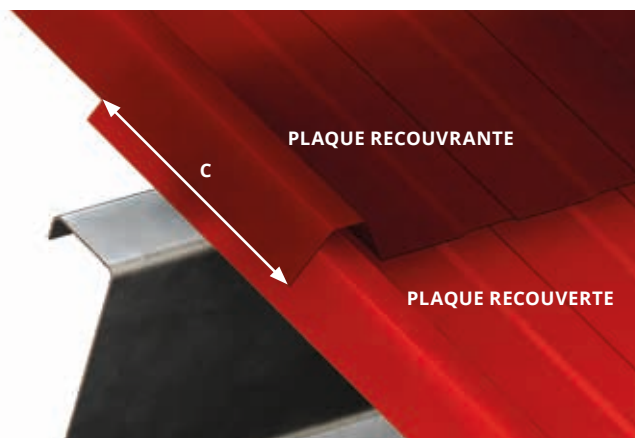
DOCUMENTATION ISSUE DU CATALOGUE GÉNÉRAL BACACIER 2016

LES COUVERTURES MÉTALLIQUES

LES RÈGLES FONDAMENTALES DE LA COUVERTURE



RECOUVREMENT LONGITUDINAL



RECOUVREMENT TRANSVERSAL

LES COUVERTURES MÉTALLIQUES

TABLEAU DE CONVERSION DES PENTES / DEGRÉS (°) <—> POURCENTAGE (%)

3°	4°	6°	8°	10°	12°	14°	16°	18°	20°	22°	24°	26°	28°	30°	32°	34°	36°	38°
5 %	7 %	10 %	14 %	18 %	21 %	25 %	29 %	32 %	36 %	40 %	44 %	49 %	53 %	58 %	62 %	67 %	73 %	78 %

VALEURS MINIMALES À ADOPTER POUR LES PENTES DES COUVERTURES DE LA GAMME COVEO⁽²⁾

CONFIGURATION DE LA COUVERTURE	HAUTEUR DES NERVURES h (mm)	ZONES ET SITUATION CLIMATIQUE (H ÉTANT L'ALTITUDE EN MÈTRES - VOIR PAGE <?>)						
		ZONE I			ZONE II			ZONE III
		situation			situation			toutes situations
		protégée	normale	exposée	protégée	normale	exposée	
simultanément : - pas de pénétration - pas de plaques PRV translucides - plaques nervurées de longueur égale à celle du rampant	h ≥ 35	5 %	5 %	5 %	5 %	5 %	5 %	5 %
	h < 35	7 %	7 %	7 %	7 %	7 %	7 %	15 %
autres cas	h ≥ 35	7 %	7 %	10 % ⁽¹⁾	7 %	10 % ⁽¹⁾	10 % ⁽¹⁾	H ≤ 500 : 10 % ⁽¹⁾ 500 < H ≤ 900 : 15 % ⁽¹⁾
	h < 35	10 % ⁽¹⁾	10 % ⁽¹⁾	15 % ⁽¹⁾	10 % ⁽¹⁾	15 % ⁽¹⁾	15 % ⁽¹⁾	15 %



⁽¹⁾ Lorsque la couverture ne comprend pas de plaques nervurées en PRV tout en présentant des pénétrations ou des joints transversaux de plaques nervurées, la pente minimale peut être ramenée à 7 % en utilisant des compléments d'étanchéité transversaux.
⁽²⁾ Consulter le service commercial pour les pentes de la gamme SINUS.

LONGUEURS MAXIMALES DU RAMPANT

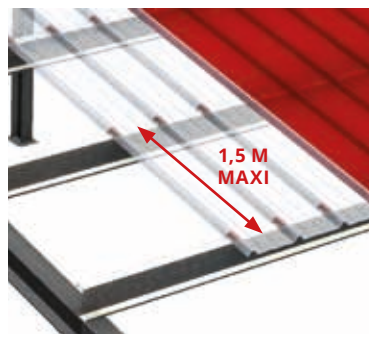
Le DTU 40.35 ne s'applique pas aux longueurs de rampant dépassant 40 m.
 Lorsque les nervures ont une hauteur inférieure à 35 mm, la longueur du rampant est limitée à 30 m.

SPÉCIFICITÉS DES PLAQUES TRANSLUCIDES

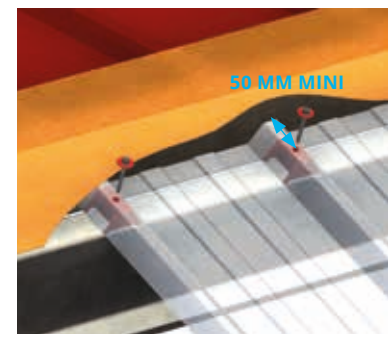
Les plaques en polyester armées de fibres de verre doivent être de même profil que les plaques nervurées de partie courante.



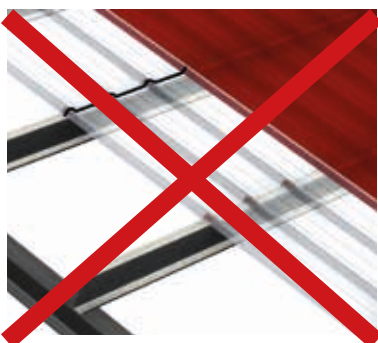
Interdit en rive



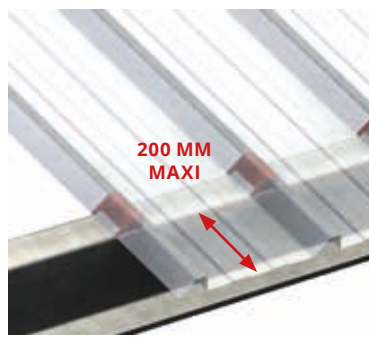
Portée 1,5 m maxi



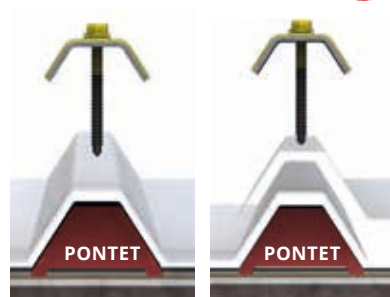
Les plaques doivent être percées en sommet d'onde à une distance d'au moins 50 mm des bords transversaux



Recouvrement transversal interdit



Débord à l'égout 200 mm maxi



Pontet obligatoire à chaque fixation. Détails p.19



LES COUVERTURES MÉTALLIQUES

LES TOITURES FROIDES

Toitures caractérisées par la présence en sous-face de la plaque nervurée d'une lame d'air ventilée avec l'air extérieur.

NOTIONS A PRENDRE EN COMPTE POUR LES TOITURES FROIDES

	NON ISOLÉ		ISOLÉ
	<p>BÂTIMENT OUVERT</p>	<p>BÂTIMENT FERMÉ NON ISOLÉ</p>	<p>BÂTIMENT FERMÉ ISOLÉ SOUS PANNES</p>
Risque de condensation en sous face de couverture	Élevé	Élevé	Élevé
Présence d'un feutre régulateur de condensation en sous face de couverture	Conseillé	Fortement conseillé	Obligatoire
Procédé de régulation de condensation	<p>NATUREL Les échanges d'air (entrées et sorties) sont suffisants</p>	<p>ARTIFICIEL Par ventilation équivalente à :</p> <ul style="list-style-type: none"> - Entrée d'air (bas de toit) : 1/500e de la surface projeté au sol du rampant - Sortie d'air (haut de toit) : 1/500e de la surface projeté au sol du rampant 	<p>ARTIFICIEL Par ventilation équivalente à :</p> <p>BÂTIMENT FAIBLE HYGROMÉTRIE</p> <ul style="list-style-type: none"> - Entrée d'air (bas de toit) : 1/2000e de la surface projeté au sol du rampant - Sortie d'air (haut de toit) : 1/2000e de la surface projeté au sol du rampant <p>BÂTIMENT MOYENNE HYGROMÉTRIE</p> <ul style="list-style-type: none"> - Entrée d'air (bas de toit) : 1/1000e de la surface projeté au sol du rampant - Sortie d'air (haut de toit) : 1/1000e de la surface projeté au sol du rampant

Nota : la section de ventilation ne doit pas excéder 400 cm²/ml



ATTENTION : le régulateur peut avoir une incompatibilité à certaines ambiances pouvant affecter le fonctionnement du régulateur (présence de poussières) ou aggraver le risque de corrosion (présence de vapeur ou de gaz).

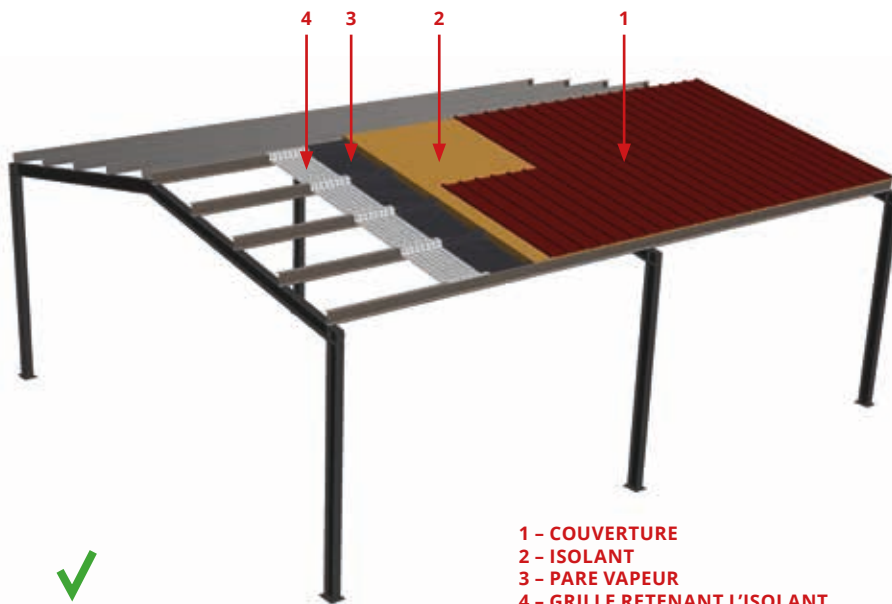
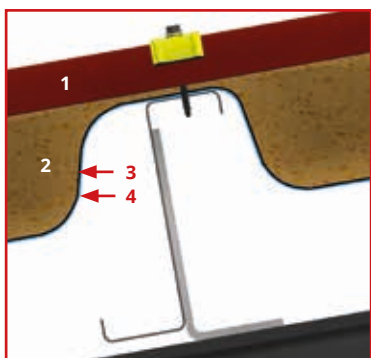
LES TOITURES CHAUDES

Toitures isolées en sous-face des plaques nervurées et caractérisées très généralement par l'absence d'une lame d'air entre la sous-face de la couverture et l'isolant. Lorsqu'une lame d'air existe, elle n'est pas ventilée avec l'air extérieur.



ISOLATION SUR PANNES

COUVERTURE SIMPLE PEAU

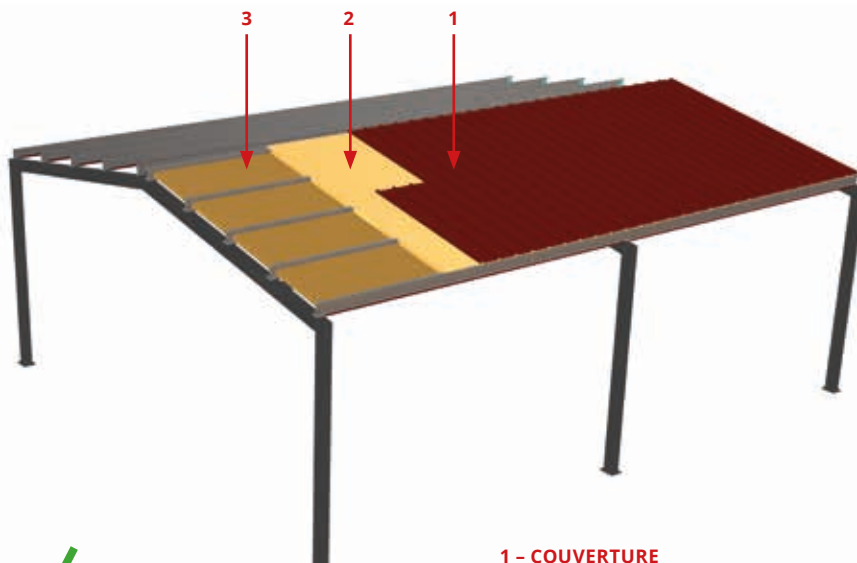
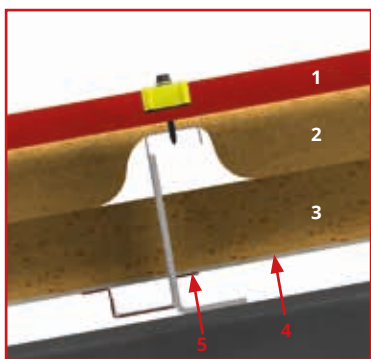


- 1 - COUVERTURE
- 2 - ISOLANT
- 3 - PARE VAPEUR
- 4 - GRILLE RETENANT L'ISOLANT

BÂTIMENT FAIBLE HYGROMÉTRIE ✓

BÂTIMENT MOYENNE ET FORTE HYGROMÉTRIE ✗

ISOLATION ENTRE PANNES sans lame d'air



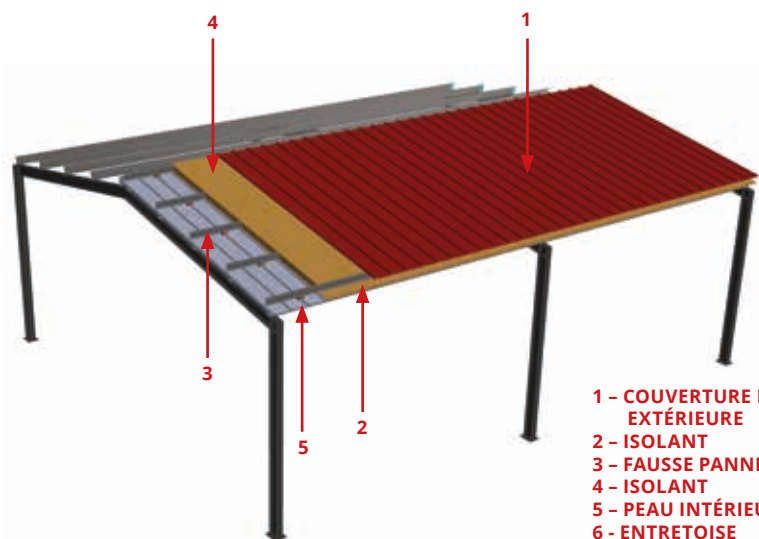
- 1 - COUVERTURE
- 2 - ISOLANT
- 3 - PANNEAU ISOLANT AUTOPORTANT
- 4 - PARE-VAPEUR
- 5 - PLIAGE SUPPORT

BÂTIMENT FAIBLE HYGROMÉTRIE ✓

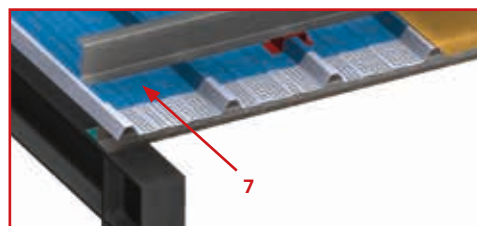
BÂTIMENT MOYENNE ET FORTE HYGROMÉTRIE ✗

LES COUVERTURES MÉTALLIQUES

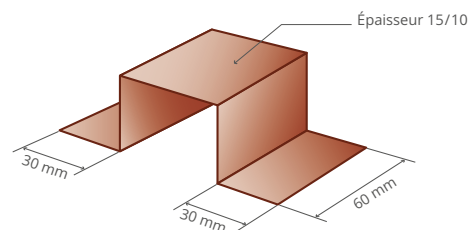
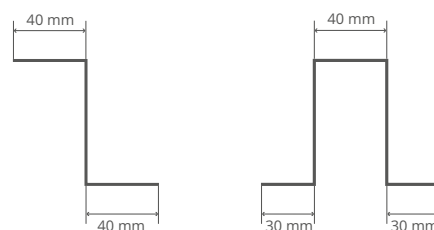
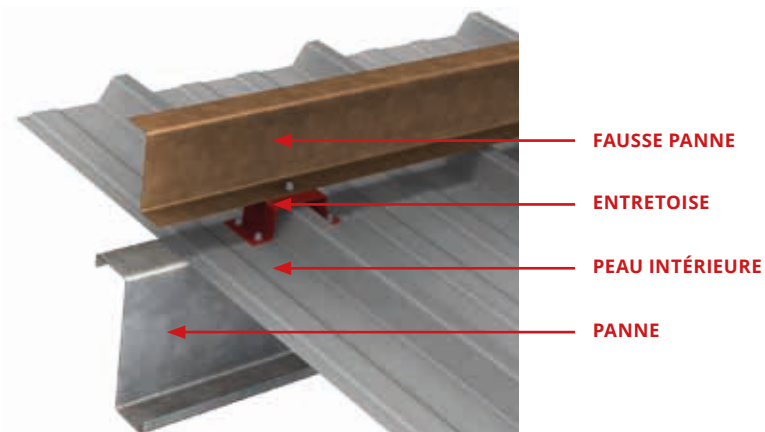
COUVERTURE DOUBLE PEAU - TRAMES PARALLÈLES



- 1 - COUVERTURE PEAU EXTÉRIEURE
- 2 - ISOLANT
- 3 - FAUSSE PANNE
- 4 - ISOLANT
- 5 - PEAU INTÉRIEURE
- 6 - ENTRETOISE
- 7 - PARE-VAPEUR

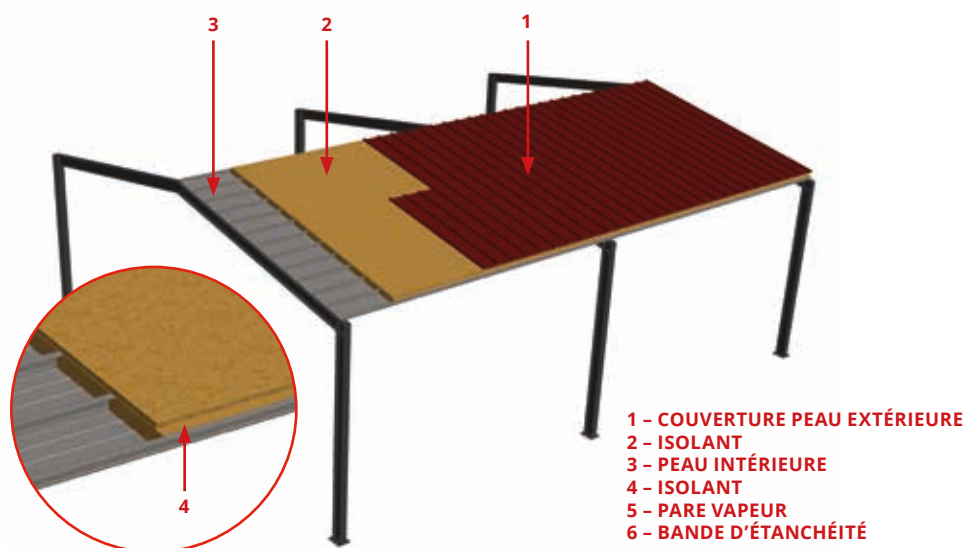


ENTRETOISE POUR COUVERTURE DOUBLE PEAU - DIMENSIONS MINIMALES À ADOPTER

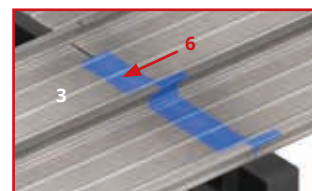
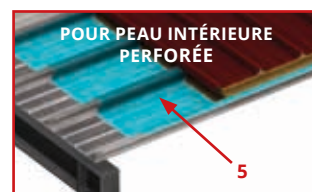
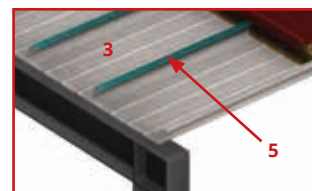


Les entretoises, fausses pannes et leur fixations doivent être validées par étude.

COUVERTURE DOUBLE PEAU - TRAMES CROISÉES HORS DTU



- 1 - COUVERTURE PEAU EXTÉRIEURE
- 2 - ISOLANT
- 3 - PEAU INTÉRIEURE
- 4 - ISOLANT
- 5 - PARE VAPEUR
- 6 - BANDE D'ÉTANCHÉITÉ

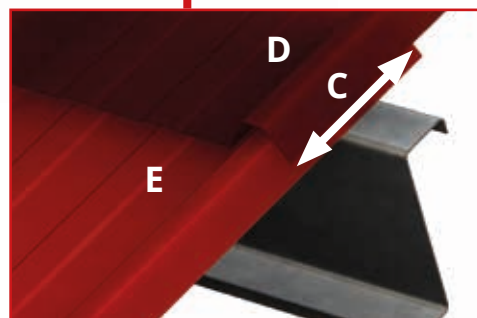


LA COUVERTURE

- A - SENS DES VENTS DOMINANTS
- B - SENS DE POSE
- C - VALEUR MINIMALE DE RECOUVREMENT
- D - PLAQUE RECOUVRANTE
- E - PLAQUE RECOUVERTE



RECOUVREMENT LONGITUDINAL



RECOUVREMENT TRANSVERSAL

RECOUVREMENT TRANSVERSAL MINIMAL SANS COMPLÉMENT D'ÉTANCHÉITÉ

PENTE p (%)	ZONES CLIMATIQUES	
	ZONE I ZONE II	ZONE III
$7 \leq p < 10$	300	cas non prévu par le DTU
$10 \leq p < 15$	200	40.35
$p \geq 15$	150	300
		200

RECOUVREMENT TRANSVERSAL MINIMAL AVEC COMPLÉMENT D'ÉTANCHÉITÉ

PENTE p (%)	RECOUVREMENT MINIMAL (mm)	ZONE I : SITUATIONS PROTÉGÉES ET NORMALES	ZONE II : SITUATIONS PROTÉGÉES ET NORMALES	ZONES I ET II : SITUATIONS EXPOSÉES ZONE III : TOUTES SITUATIONS
$7 \leq p < 20$	200	C.E. ¹	C.E.	C.E.
$20 \leq p < 25$	200	-	C.E.	C.E.
$25 \leq p < 35$	200	-	-	C.E.
$p > 35$	150	-	-	-

¹ complément d'étanchéité

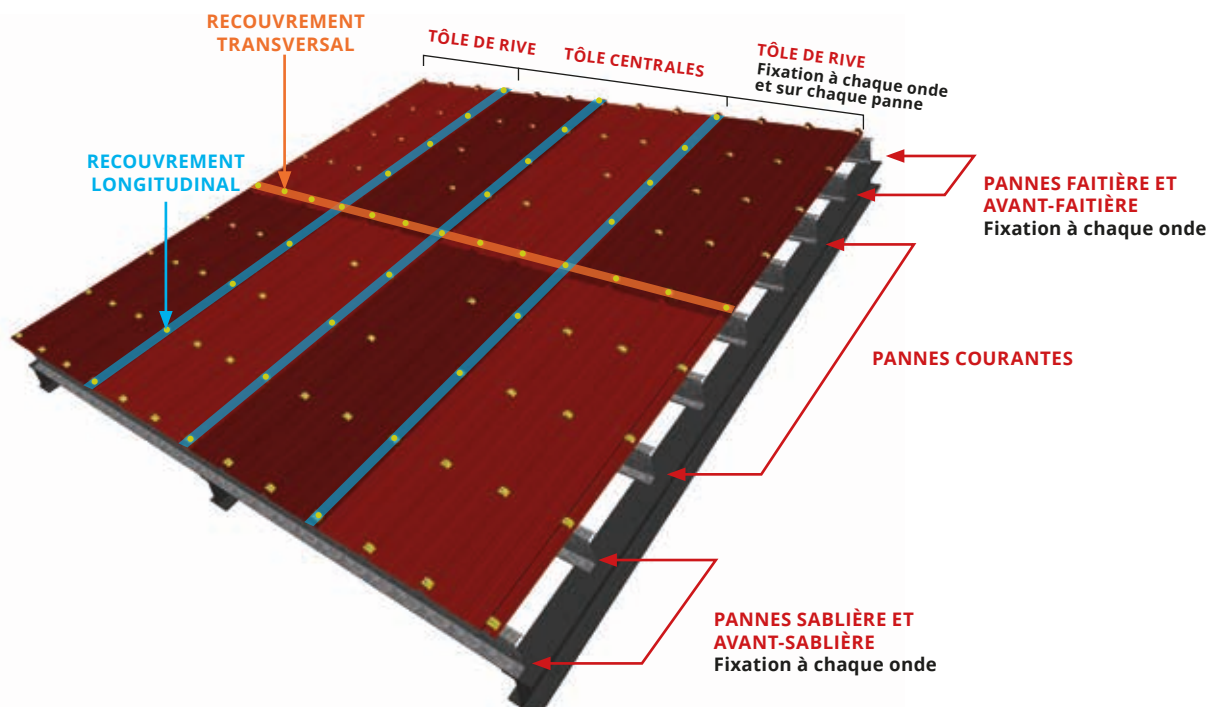
COMPLÉMENT D'ÉTANCHÉITÉ : Les compléments d'étanchéité conformes à la norme NF P 30-305 se posent sur une surface propre et sèche. Le complément d'étanchéité se pose au droit de l'appui à environ 3 cm au-dessous de la ligne de fixation.

Les plaques avec régulateur de condensation ont une mise en œuvre spécifique.

LES COUVERTURES MÉTALLIQUES

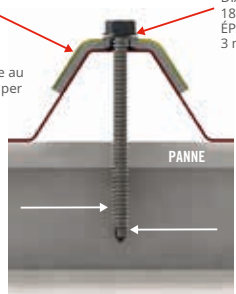
LES FIXATIONS

Exemple de couverture pour un bâtiment de hauteur au faîtage < 10 m (Zone I, site non exposé)



FIXATION SUR SUPPORT ACIER

DTU 40.35
ÉPAISSEUR MINIMALE DU CAVALIER :
- Acier : 0,75 mm
- Alu : 1,00 mm
La forme doit être réalisée au profil de la nervure à équiper



DTU 40.35
DIAMÈTRE MINIMUM DE LA VIS : 5,5 mm
LONGUEUR MINIMUM DE LA VIS : tel que le filetage soit visible sous le support après pose

DTU 40.35
DIAMÈTRE MINIMUM DE LA RONDELLE : 18 mm (externe)
ÉPAISSEUR MINIMALE DE LA RONDELLE : 3 mm

Capacité de serrage
Capacité de perçage

DTU 40.35
SERRAGE VIS : le serrage de la vis doit permettre de voir au minimum 1 filet au dessus de la panne et 2 filets en dessous de la panne

FIXATION DE COUTURE

ESPACEMENT MAXIMAL		
Ecartement entre pannes (e)	Pente ≥ 10° Ecartement entre vis	Pente < 10° Ecartement entre vis
< 2 m	e	e/2
2 à 3,5 m	e/2	1 m
> 3,5 m	1 m	1 m

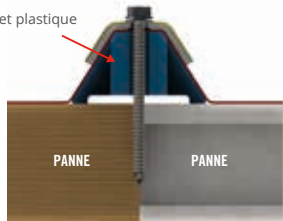
DTU 40.35
DIAMÈTRE MINIMUM DE LA RONDELLE : 19 mm (externe)
ÉPAISSEUR MINIMALE DE LA RONDELLE : 3 mm



La fixation sur pannes des nervures de recouvrement longitudinal des plaques est également considérée comme une fixation de couture lorsqu'elle est située en sommet de nervure.

FIXATION DES TRANSLUCIDES

Pontet plastique



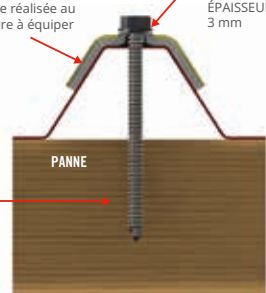
Capacité de serrage
Capacité de perçage

FIXATION SUR SUPPORT BOIS

DTU 40.35
ÉPAISSEUR MINIMALE DU CAVALIER :
- Acier : 0,75 mm
- Alu : 1,00 mm
La forme doit être réalisée au profil de la nervure à équiper

DTU 40.35
DIAMÈTRE MINIMUM DE LA RONDELLE : 18 mm (externe)
ÉPAISSEUR MINIMALE DE LA RONDELLE : 3 mm

DTU 40.35
DIAMÈTRE MINIMUM DE LA VIS : 6,3 mm
DIAMÈTRE MINIMUM DU TIREFOND : 8 mm
SERRAGE VIS : le serrage de la vis doit permettre de voir au minimum 1 filet au dessus de la panne
LONGUEUR MINIMUM DE LA VIS : tel que le filetage soit ancré au moins à 50 mm de profondeur



Capacité de serrage
Filetage inséré à au moins 50 mm

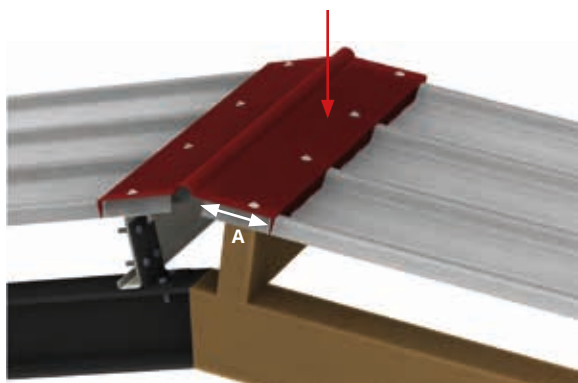
LES COUVERTURES MÉTALLIQUES

LE FAÎTAGE

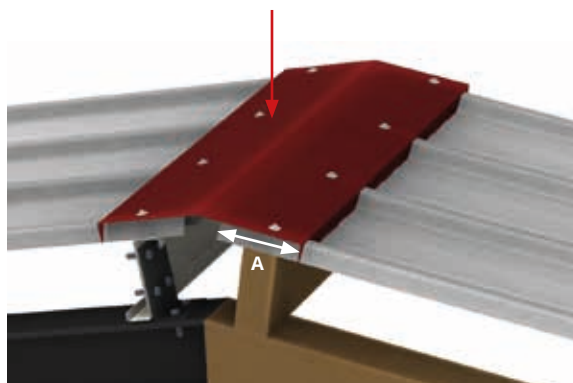
A - 120 MM MINI
B - 100 MM MINI

FAÎTAGE DOUBLE

1/2 FAITIÈRE CRANTÉE À BOUDIN

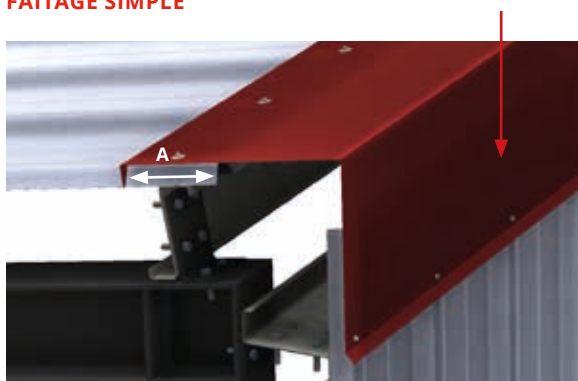


FAITIÈRE CRANTÉE

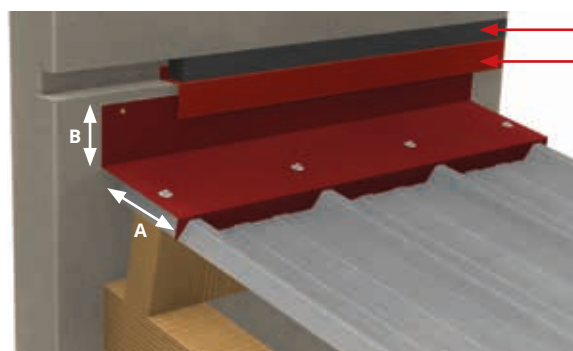


FAÎTAGE SIMPLE

BANDE DE FAÎTAGE



FAÎTAGE CONTRE MUR



PARTICULARITÉS DE MISE EN ŒUVRE

PENTE	> 5 %	> 7 %	> 10 %
FAÎTAGE			
RECouvreMENT			

LES PLIAGES SONT FIXÉS EN MÊME TEMPS QUE LES TÔLES DE COUVERTURE. L'UTILISATION D'UNE COUPELLE DE FAÎTAGE EST VIVEMENT CONSEILLÉ.

COUPELLE DE FAÎTAGE

VIS

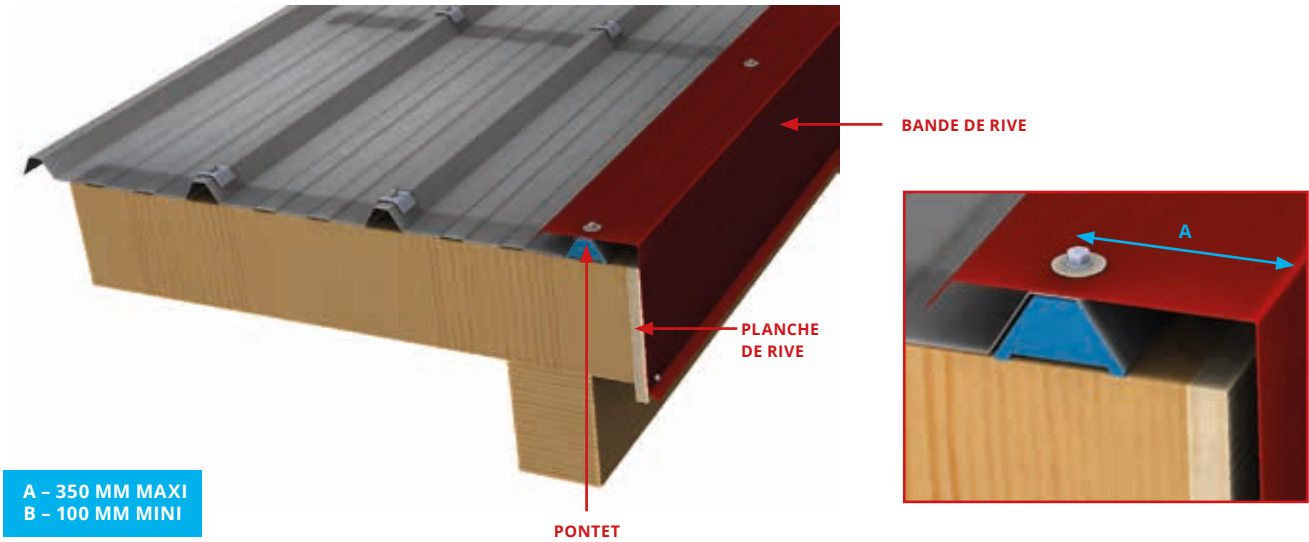


CATALOGUE PLIAGE - PAGE 107

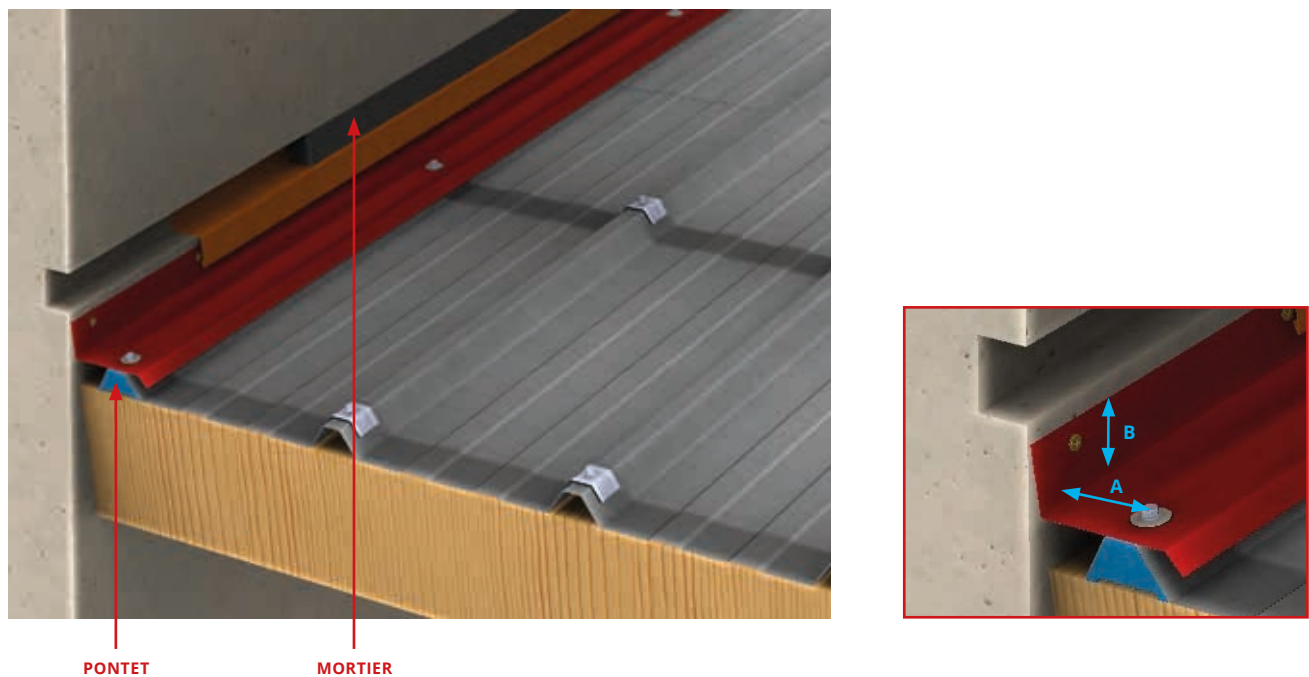
LES COUVERTURES MÉTALLIQUES

LA RIVE

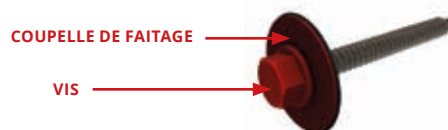
RIVE SIMPLE



RIVE CONTRE MUR



LES PLIAGES SONT FIXÉS EN MÊME TEMPS QUE LES TÔLES DE COUVERTURE. L'UTILISATION D'UNE COUPELLE DE FAÎTAGE EST VIVEMENT CONSEILLÉE.



LES COUVERTURES MÉTALLIQUES

L'ÉGOUT

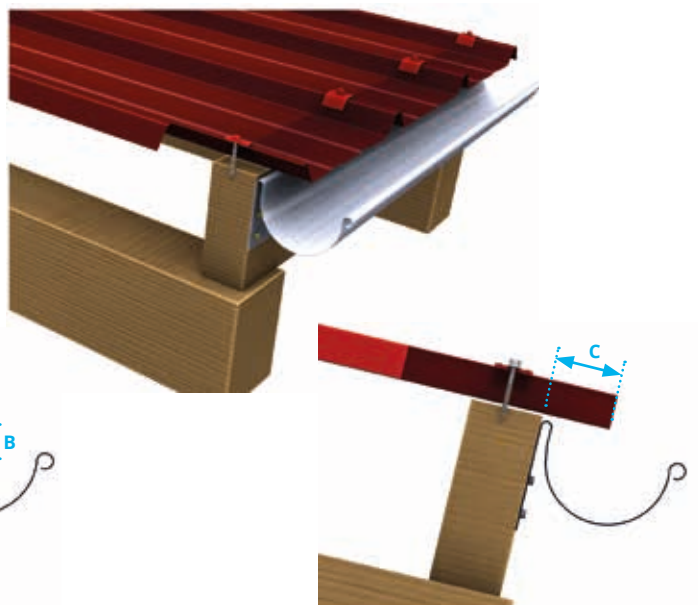
GOUTIÈRE SIMPLE

A - DÉBORD - 100 MM MINI
- 400 MM MAXI
B - SUPÉRIEUR À 40 MM
C - DÉBORD - 200 MM MINI
- 400 MM MAXI

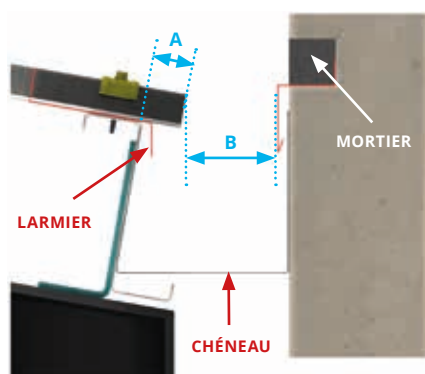
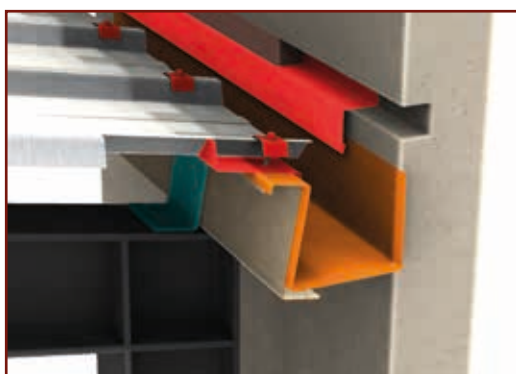
GOUTIÈRE AVEC LARMIER/CLOSOIR



GOUTIÈRE SANS LARMIER/CLOSOIR

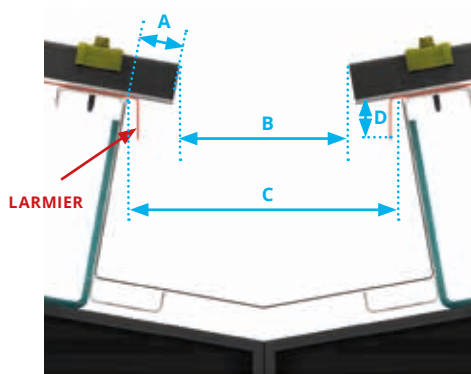
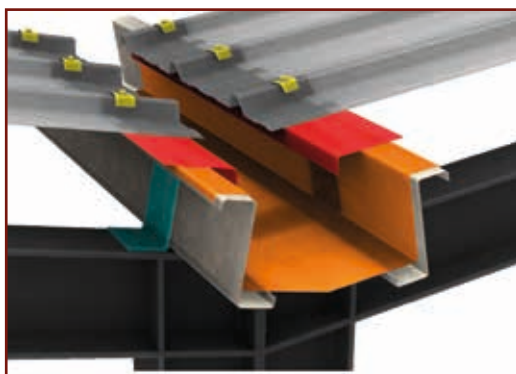


GOUTIÈRE CONTRE MUR



A - DÉBORD - 100 MM MINI
- 400 MM MAXI
B - 80 MM MINI

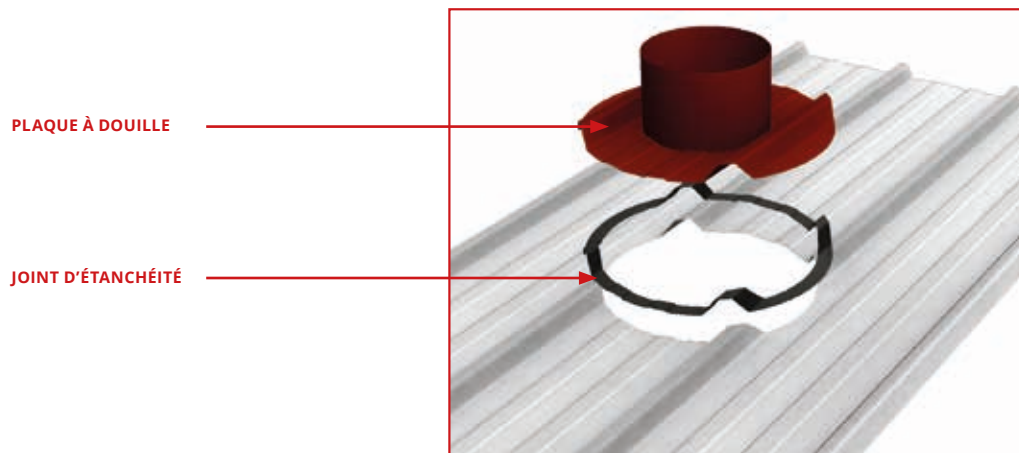
CHÉNEAU CENTRAL



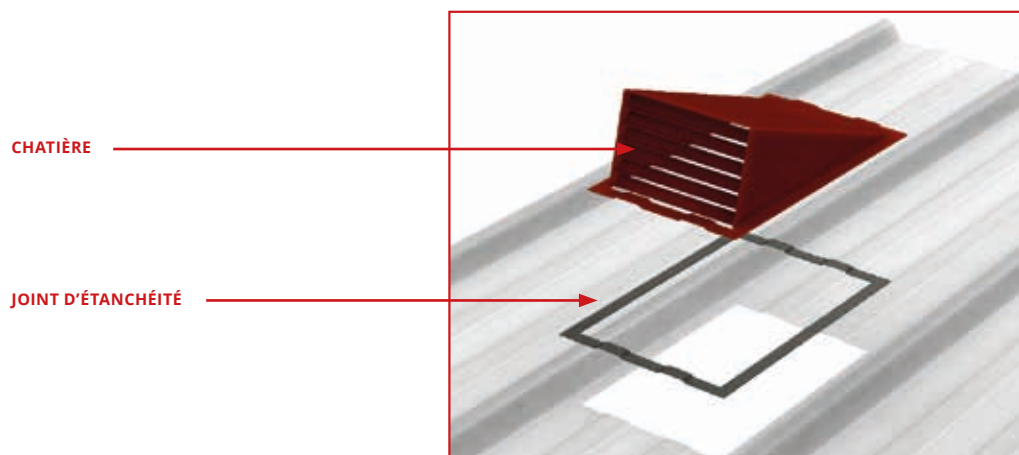
A - DÉBORD - 50 MM MINI
B - 80 MM MINI
C - 200 MM MINI
D - 40 MM MINI

LES SORTIES ET PÉNÉTRATIONS

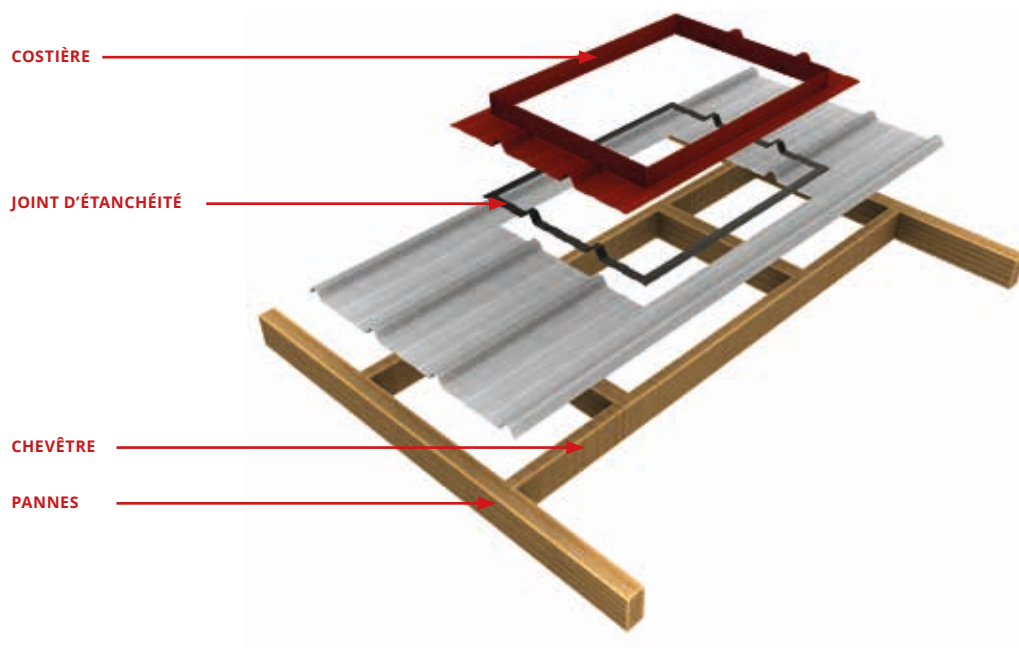
PLAQUE À DOUILLE



CHATIÈRE



COSTIÈRE



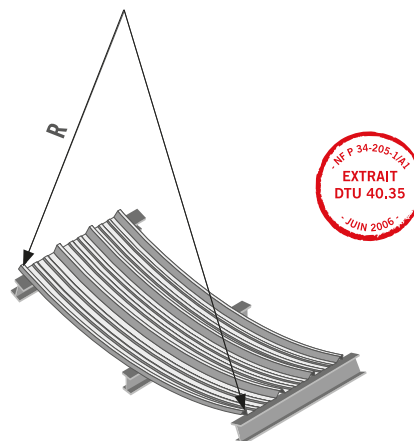
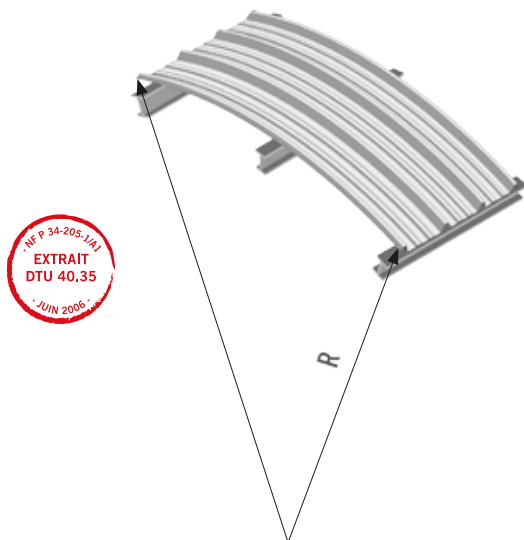
Un chevêtre est prévu autour des pénétrations ayant une dimension (largeur ou longueur) supérieure à 400 mm.

LE CINTRAGE - GÉNÉRALITÉS

GÉNÉRALITÉS

Cintrage convexe : cintrage tel que le centre de courbure est à l'intérieur du bâtiment et les plaques sont toujours posées en nervures saillantes.

Cintrage concave : cintrage tel que le centre de courbure est à l'extérieur du bâtiment. (ce type de cintrage n'est pas couvert par le DTU 40.35 et n'est pas réalisé par Bacacier)



PARAMÈTRES DE CINTRAGE

R : rayon de précintrage
 α : angle au centre (en degrés)
 co : corde de l'arc
 f : flèche de l'arc
 L_D : longueur totale de l'arc

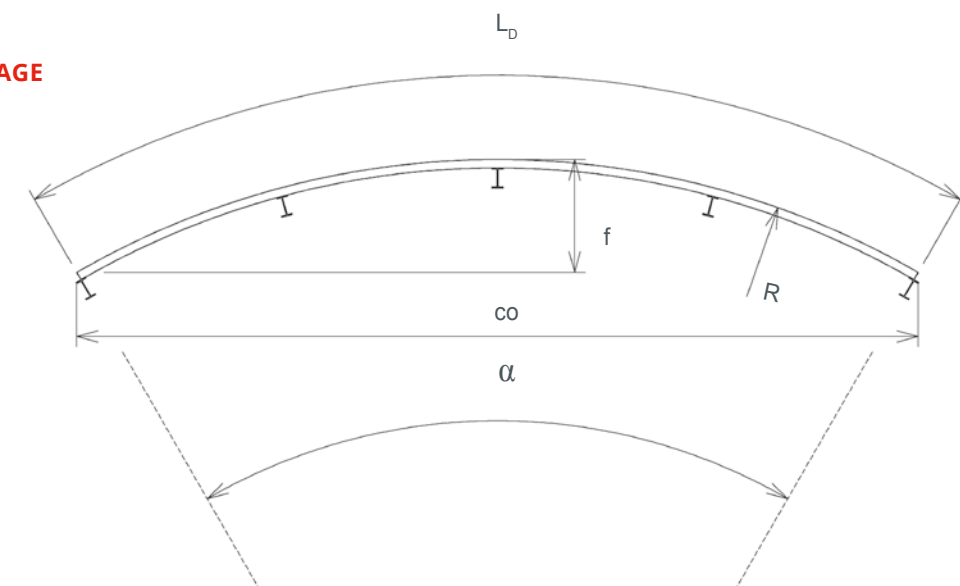
$$R = \frac{co^2 + 4f^2}{8f}$$

$$\alpha = 2 \cdot \arcsin\left(\frac{co}{2R}\right)$$

$$R = 2 \cdot \arcsin\left(\frac{\alpha}{2}\right)$$

$$f = R \cdot \left(1 - \cos\frac{\alpha}{2}\right)$$

$$L_D = \frac{\pi \cdot R \cdot \alpha}{180}$$



TYPES DE CINTRAGE

Le cintrage mécanique

Plaque nervurée précintrée : plaque nervurée cintrée obtenue à partir d'une plaque nervurée droite.

Une plaque nervurée précintrée peut se présenter sous deux formes :

- Plaque nervurée précintrée lisse
- Plaque nervurée précintrée par crantage

LES COUVERTURES MÉTALLIQUES

LE CINTRAGE - GÉNÉRALITÉS

PLAQUE NERVURÉE PRÉCINTRÉE LISSE

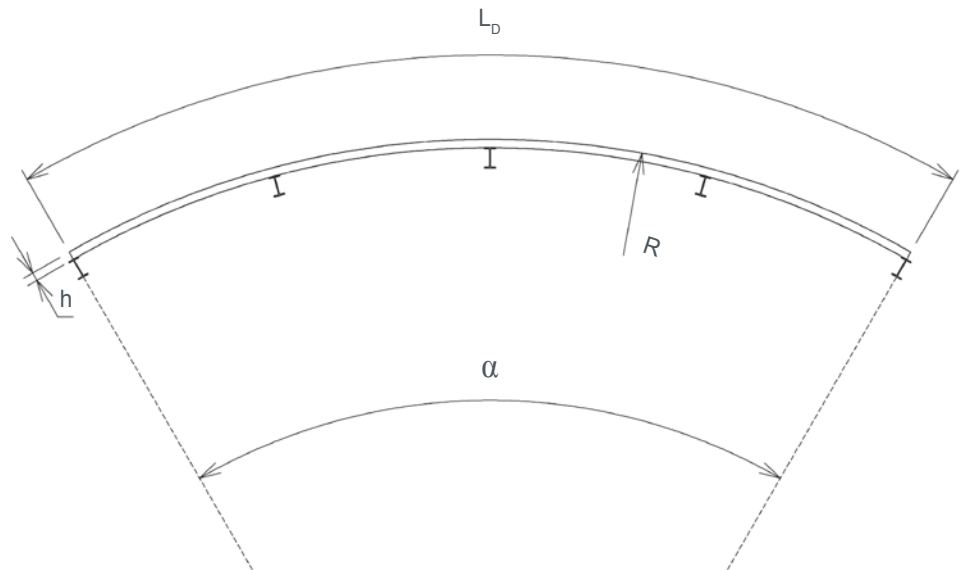
Plaque nervurée précintrée obtenue par roulage sur machine à galets

R : rayon de précintrage
 L_D : longueur développée totale de la plaque cintrée
 h : hauteur des nervures principales

$$L_D = \frac{\pi \cdot R \cdot \alpha}{180}$$

Performance des profils de couverture précintrés lisses :

$$L_{cint} = 0,75 \cdot L_{droit}$$



PLAQUE NERVURÉE PRÉCINTRÉE PAR CRANTAGE

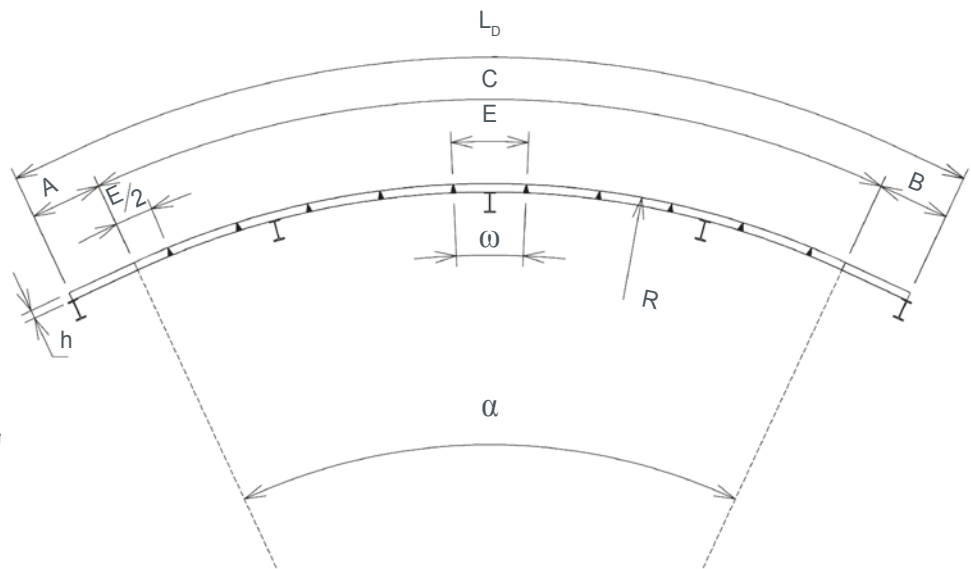
Plaque nervurée précintrée par crantage obtenue par emboutissage

R : rayon de précintrage
 L_D : longueur développée totale de la plaque cintrée
 A, B : débords droits
 C : longueur développée cintrée
 h : hauteur des nervures principales
 E : entraxe entre 2 crans successifs
 ω : angle entre 2 crans successifs

$$E = \frac{\pi \cdot R \cdot \omega}{180}$$

Performance des profils de couverture précintrés par crantage :

$$L_{cint} = 0,60 \cdot L_{droit}$$



LE CINTRAGE NATUREL (PLAQUE NERVURÉE CINTRÉE À LA POSE)

Plaque nervurée droite qui épouse la forme de la charpente au cours de la fixation sur appuis.

Ce mode de pose induit des efforts internes qui font diminuer les performances du profil. Le rayon de cintrage minimum dépend donc des charges visées et de la portée.

Le tableau ci-dessous donne des valeurs de rayon minimum pour les profils de couverture (épaisseur égale à 0,75 mm) pour une charge maximum de 75 daN/m² et une portée égale à 80 % de la portée d'un profil droit.

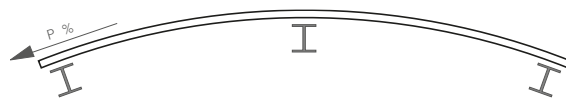
PROFIL	COVEO 3.35	COVEO 3.39	COVEO 3.45	COVEO 4.35	COVEO 4.37	COVEO 4.40	COVEO 850	COVEO 1030
Rayon mini	87	91	95	78	79	103	124	35

LES COUVERTURES MÉTALLIQUES

LE CINTRAGE - SPÉCIFICITÉS

PENTES MINIMALES À L'ÉGOUT

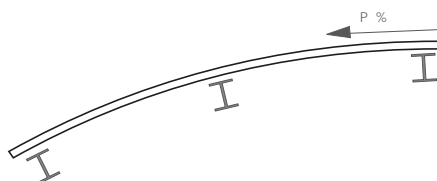
Pente minimale à l'égout d'une couverture cintrée ne comportant qu'une seule tôle couvrant les deux versants.



HAUTEUR DES NERVURES (h en mm)	ZONES CLIMATIQUES		
	Zone I	Zone II	Zone III
$h \geq 35$	5 %	5 %	5 %
$h < 35$	7 %	7 %	15 %

PENTES MINIMALES AU FAÎTAGE

Pente minimale au faîtage d'une couverture cintrée ne comportant qu'un seul versant.



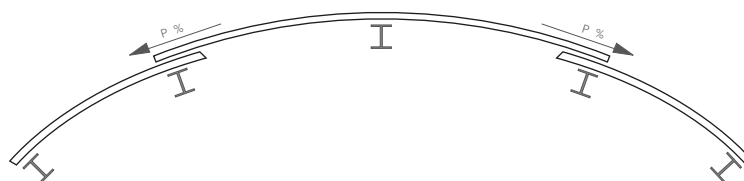
HAUTEUR DES NERVURES (h en mm)	ZONES CLIMATIQUES		
	Zone I	Zone II	Zone III
$h \geq 35$	5 %	5 %	5 %
$h < 35$	7 %	7 %	15 %

SPÉCIFICITÉS À PRENDRE EN COMPTE

PENTES	OBLIGATION LORS DE LA MISE EN ŒUVRE
5 % À 7 %	profil avec bord relevé et contre closoir
7 % À 10 %	profil avec bord relevé
> 10 %	pas de spécificité

PENTES MINIMALES SUR PLUSIEURS PLAQUES

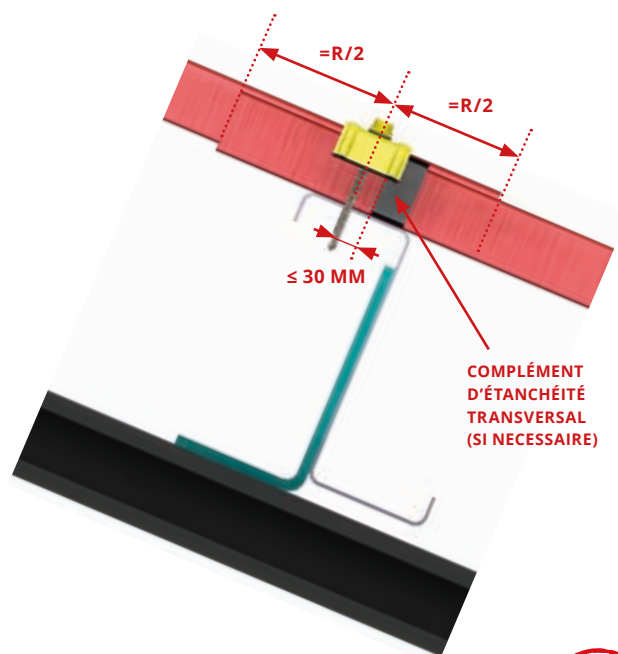
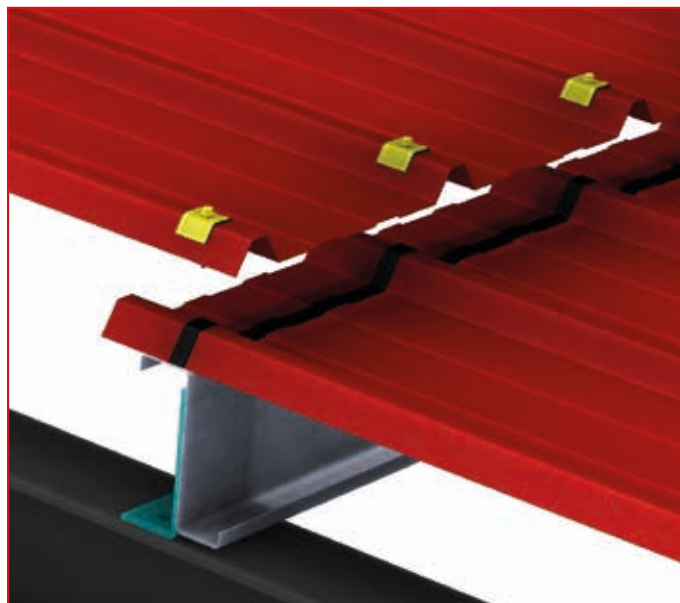
Pente minimale aux recouvrements transversaux d'une couverture cintrée constituée de plusieurs plaques.



HAUTEUR DES NERVURES (h en mm)	ZONES CLIMATIQUES		
	Zone I	Zone II	Zone III
$h \geq 35$	7 %	7 %	7 %
$h < 35$	7 %	7 %	15 %

LE CINTRAGE - SPÉCIFICITÉS

RECOUVREMENTS TRANSVERSAUX



LONGUEURS MINIMALES À ADOPTER POUR LES RECOUVREMENTS TRANSVERSAUX

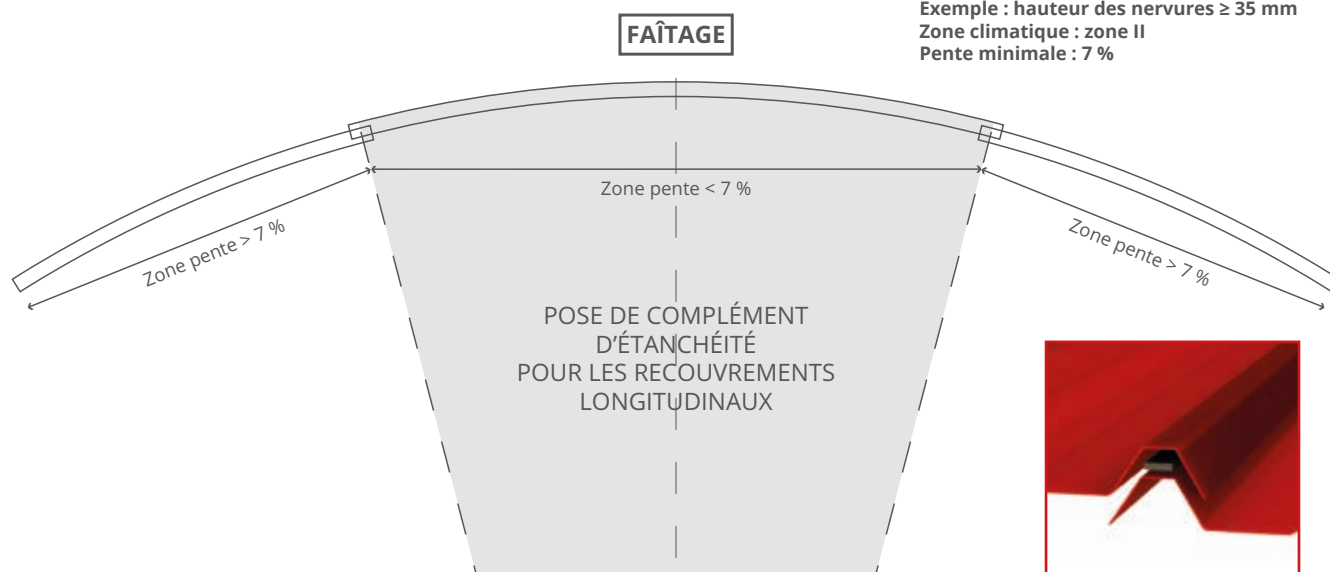
PENTE p (%)	VALEUR R (mm)	NOMBRE DE C.E a)
$7 \leq p < 15$	$150 \leq R \leq 200$	1
$p \geq 15$	$150 \leq R < 200$	1
	$R \geq 200$	0

a) C.E : complément d'étanchéité

Le complément d'étanchéité doit être conforme à la norme NF P 30-305

RECOUVREMENTS LONGITUDINAUX

Dans le cas de la toiture à deux versants, des compléments d'étanchéité doivent être mis en œuvre au niveau des recouvrements longitudinaux depuis le faîtage jusqu'au niveau de la toiture ayant une pente égale aux valeurs indiquées dans le tableau des pentes minimales pour les profils de hauteur de nervures inférieures ou égales à 35 mm ou les profils précintrés par crantage.



BACACIER®

REINVENTING STEEL BUILDING

BACACIER®
vous écoute

PAR TÉLÉPHONE :

01 84 16 67 17

Du lundi au vendredi
de 8h à 12h et de 14h à 18h

PAR EMAIL :

open@bacacier.com

En envoyant un message
à notre service Open



QR CODE



**Trouvez
le commercial
proche de chez vous**

Rendez-vous sur notre
site internet rubrique
«Nous contacter»

www.bacacier.com