

fosse toutes eaux

CE en béton

- Béton à haute résistance
- Entrée et sortie équipées de joint souple à lèvres qui assure l'étanchéité des raccordements et accepte les tassements naturels du terrain
- Le diffuseur d'entrée évite les turbulences et permet l'amortissement hydraulique des débits de pointe
- 1 ou 2 tampons de visite avec accès total pour vidanger dans de bonnes conditions
- Manutention facilitée par anneaux de levage
- Rehausses disponibles

covercle à visser

- Conformité : couvercle étanche à l'eau et à l'air.
- Sécurité : couvercle à visser verrouillable
- Pratique : Adaptation possible de rehausses ajustables en hauteur et d'un cadre polyéthylène pour tampon fonte ou dalle gravillonnée.

cadre polyéthylène

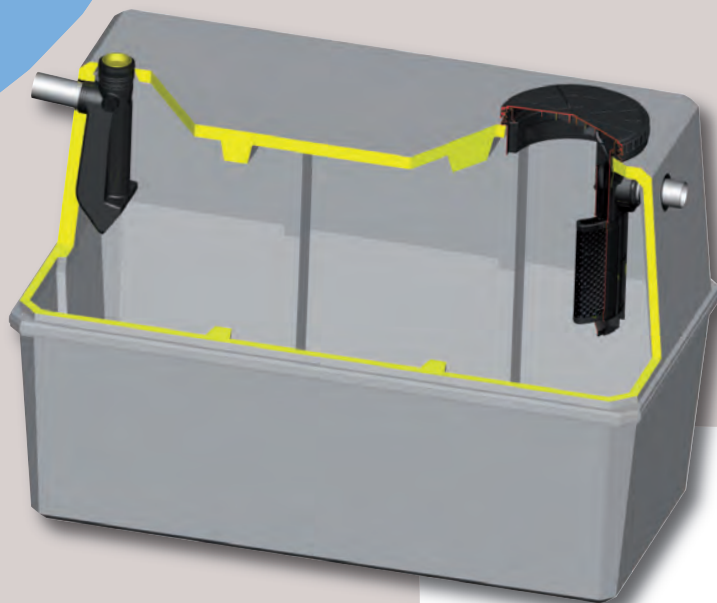
Il s'adapte sur le trou d'homme de la fosse et sur la rehausse, permet l'adaptation d'un tampon fonte en conservant le couvercle à visser.

CDR60P

Fosses jusqu'à 5000 litres, adaptation tampon fonte 70 x 70 ext.

CDR80P

Fosses 6000 litres et plus, adaptation tampon fonte 90 x 90 ext.



rehausses

- en polyéthylène
- à clipser
- coupe possible tous les 5 cm
- reçoivent le couvercle de la fosse

RHE5P

ajustable de 50 à 10 cm

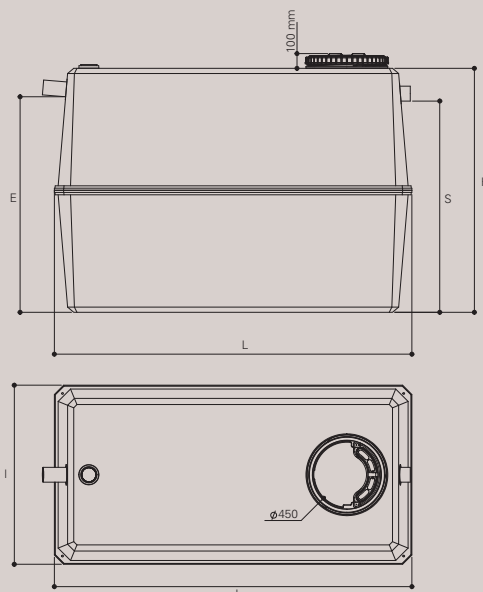
RHE2P

ajustable de 20 à 10 cm



préfiltre à cassette

- Entretien simple par :
 - cassette amovible équipée d'une poignée
 - nettoyage au jet sans pression
- Protège l'épandage des risques accidentels de colmatage
- Matériaux imputrescibles
- Système breveté



réf.	volume utile (litres)	poids (kg)	L (m)	I (m)	H (m)	ØE/S (mm)	E (m)	S (m)
30BI	3000	1 540	2,40	1,20	1,65	100	1,45	1,42
40BI	4000	1 830	2,40	1,54	1,65	100	1,45	1,42
50BI	5000	2 280	2,45	1,64	1,89	100	1,70	1,67

E et S = cotes fil d'eau prises en bas de l'orifice d'entrée et de sortie

Les dimensions et poids sont donnés à titre indicatif. Ils peuvent être différents selon l'usine de production, il faut impérativement vérifier ces éléments avant le démarrage de vos travaux.