

# 87/A

## UOBLOC

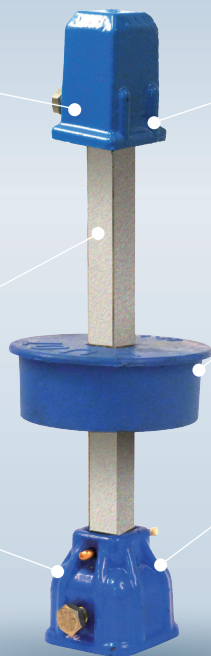
Ensemble de manœuvre pour robinets de prise en charge et pour robinets d'arrêt

PRISE EN CHARGE

Le carré supérieur 30 mm permet de recevoir la clé du fontainier et de commander le robinet de branchement

Les longueurs standards sont adaptables à chaque cas spécifique par variation de la longueur de la tige carrée

Le carré inférieur est conçu pour recouvrir complètement le carré d'ordonnance de 30 mm du robinet et assurer ainsi un entraînement homogène

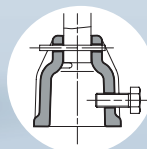


Carré d'ordonnance en fonte ductile revêtu époxy 300 microns. Vis de blocage

Guidage par rondelle guide à collerette s'encastrant dans le tube allonge. Centrage permanent de la rallonge. Pas d'introduction d'éléments extérieurs.

Chapeau en fonte ductile revêtu époxy 300 microns. Vis de blocage pour sécuriser la manœuvre

Détail du chapeau intérieur



### PRODUIT

- ▶ Système **performant** de déport de commande
- ▶ **Facilite l'ouverture et la fermeture** des robinets de branchement dans une installation avec bouche à clé
- ▶ **Mise en place simple et rapide**, sans outil spécifique
- ▶ Rondelle guide **empêchant l'introduction** de tous éléments extérieurs
- ▶ S'adapte sur **tous les carrés** de manœuvre de 30 mm

### PRODUITS ASSOCIÉS

Collier Large Plage ou spécifique plastique



▶ Voir p.23 et 25

Robinet de prise en charge



▶ Voir p.33, 35, 37 et 39

EmbasUO 5488 et 9486



▶ Voir p.33 et 35

Tube allonge



▶ Voir p.59

Bouchon bleu



▶ Voir p.59

Bouche à clé



▶ Voir p.61

PRODUITS PERMETTANT DE CONSTITUER UN BRANCHEMENT AVEC BOUCHE À CLÉ

Tige de manœuvre	acier NF A 35-503, galvanisé à chaud
Carré d'ordonnance supérieur	fonte GJS - NF EN 1563, revêtement époxy
Chapeau inférieur	fonte GJS - NF EN 1563, revêtement époxy
Vis du carré et du chapeau	vis H M8-20, acier inox, NF EN ISO 401X
Cache plastique	polyéthylène
Goupille	cuivre

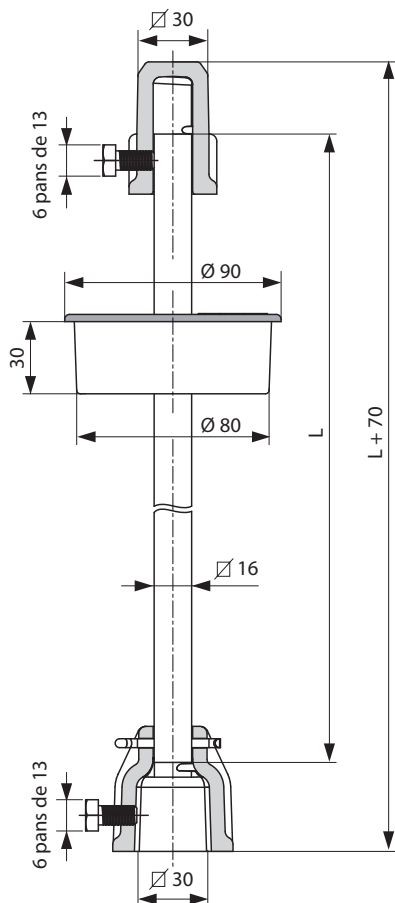
POUR TOUS ROBINETS DE PEC

CARRE DE 30

CENTRAGE AUTOMATIQUE

POSE SANS OUTIL SPÉCIFIQUE

Test à la torsion : 400 N.m (40 mkg). Les certificats d'essai réalisés suivant les normes en vigueur sont disponibles sur simple demande.



Code	L (mm)	Poids (kg)
87.A50	500	1,64
87.A80	800	2,27
87.A100	1000	2,68
87.A120	1200	3,10
87.A150	1500	3,72
87.A200	2000	4,76

Retrouvez cette fiche technique sur **HUOT.FR**

**A consulter sur notre site :**

- Notre actualité
- Le réseau d'eau potable en 3D
- Nos distributeurs
- Nos fiches techniques en PDF

### POUR APPROFONDIR

