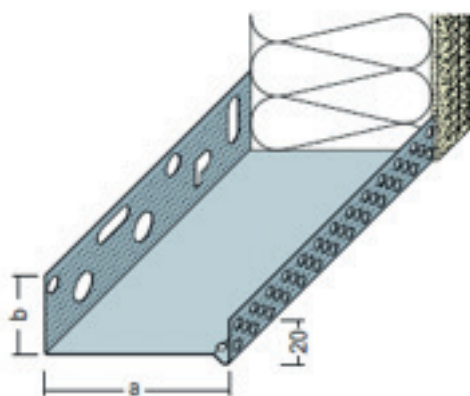
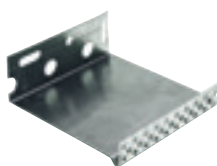


PRB PROFILÉS DE DÉPART GOUTTE D'EAU

PROFILÉS DE DÉPART ALU PRÉVUS POUR RECEVOIR UNE GOUTTE D'EAU À CLIPSER

Code & Désignation		Conditionnement	En stock	Sur commande
Profilés de départ alu prévus pour recevoir une goutte d'eau à clipser				
Pour arrêter et positionner les panneaux isolants en partie basse et recevoir un profilé goutte d'eau à clipser				
PROFGOUT30	PROFILE DEPART GOUTTE D'EAU 2.5MLX 30MM	U		•
PROFGOUT40	PROFILE DEPART GOUTTE D'EAU 2.5MLX 40MM	U	•	
PROFGOUT50	PROFILE DEPART GOUTTE D'EAU 2.5MLX 50MM	U		•
PROFGOUT60	PROFILE DEPART GOUTTE D'EAU 2.5MLX 60MM	U	•	
PROFGOUT70	PROFILE DEPART GOUTTE D'EAU 2.5MLX 70MM	U		•
PROFGOUT80	PROFILE DEPART GOUTTE D'EAU 2.5MLX 80MM	U	•	
PROFGOUT90	PROFILE DEPART GOUTTE D'EAU 2.5MLX 90MM	U		•
PROFGOUT100	PROFILE DEPART GOUTTE D'EAU 2.5MLX 100MM	U	•	
PROFGOUT110	PROFILE DEPART GOUTTE D'EAU 2.5MLX 110MM	U		•
PROFGOUT120	PROFILE DEPART GOUTTE D'EAU 2.5MLX 120MM	U	•	
PROFGOUT130	PROFILE DEPART GOUTTE D'EAU 2.5MLX 130MM	U		•
PROFGOUT140	PROFILE DEPART GOUTTE D'EAU 2.5MLX 140MM	U	•	
PROFGOUT150	PROFILE DEPART GOUTTE D'EAU 2.5MLX 150MM	U		•
PROFGOUT160	PROFILE DEPART GOUTTE D'EAU 2.5MLX 160MM	U	•	
PROFGOUT170	PROFILE DEPART GOUTTE D'EAU 2.5MLX 170MM	U		•
PROFGOUT180	PROFILE DEPART GOUTTE D'EAU 2.5MLX 180MM	U	•	
PROFGOUT190	PROFILE DEPART GOUTTE D'EAU 2.5MLX 190MM	U		•
PROFGOUT200	PROFILE DEPART GOUTTE D'EAU 2.5MLX 200MM	U		•
PROFGOUT210	PROFILE DEPART GOUTTE D'EAU 2.5MLX 210MM	U		•
PROFGOUT220	PROFILE DEPART GOUTTE D'EAU 2.5MLX 220MM	U		•
PROFGOUT230	PROFILE DEPART GOUTTE D'EAU 2.5MLX 230MM	U		•
PROFGOUT240	PROFILE DEPART GOUTTE D'EAU 2.5MLX 240MM	U		•
PROFGOUT260	PROFILE DEPART GOUTTE D'EAU 2.5MLX 260MM	U		•
PROFGOUT280	PROFILE DEPART GOUTTE D'EAU 2.5MLX 280MM	U		•
PROFGOUT300	PROFILE DEPART GOUTTE D'EAU 2.5MLX 300MM	U		•



a : épaisseur de l'isolant

b : hauteur surface d'appui :
35 mm jusqu'à isolant épaisseur 100 mm inclus
45 mm au-delà