



ADDUCTION DE L EAU

# CLEO CONNECT C-100

REGARDS DIVERS

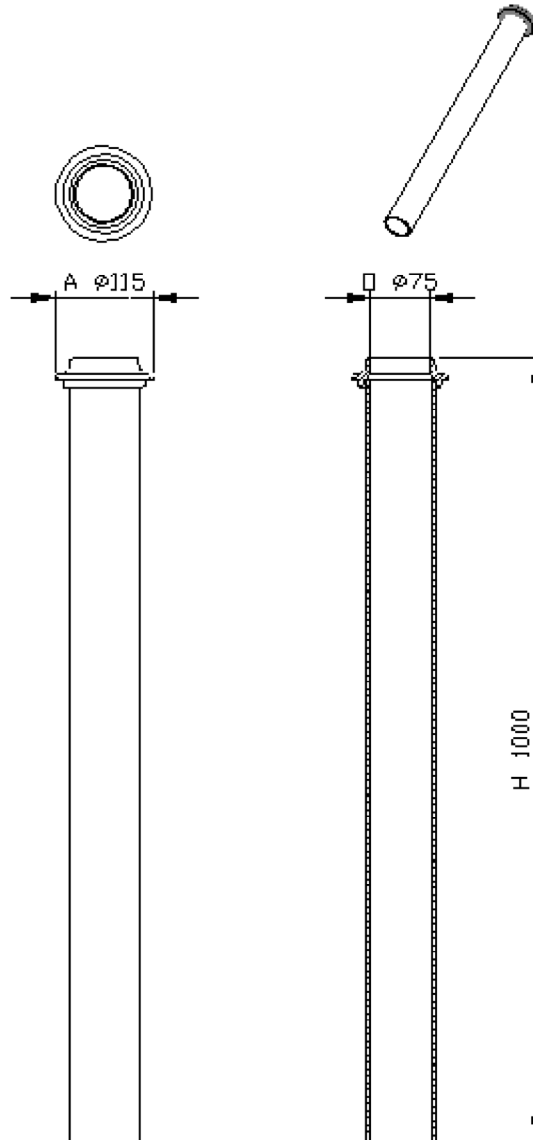
Classe HORS  
EN124 : 1994  
Fonte  
EN GJS 500-7  
ISO 1083 / EN1563

## CARACTERISTIQUES:

- *Matériau(x)* :  
Fonte EN GJS 500-7 ISO 1083 / EN1563
- *Revêtement(s)* :  
Peinture hydrosoluble noire non toxique et non polluante.

## PARTICULARITES :

- *Masse(s)* :  
Total du dispositif : 11,2kg.



- Poids (kg), dimensions (mm), dessins donnés à titre indicatif.
- Modifications réservées.
- Diffusion non contrôlée.

**CONFIDENTIEL :**  
Propriété de EJ EMEA  
Ne peut être utilisé par des tiers sans son autorisation

**EJ**  
ZI De Marivaux | Saint-Crépin Ibouvillers |  
BP50409 | 60544 Méru Cedex | France  
ISO 9001 - ISO 14001 - ISO 45001 - ISO 50001  
ejco.com

N° Fiche : FT\_522060  
Date MàJ : 21.11.2019  
Edité : 11.12.2019