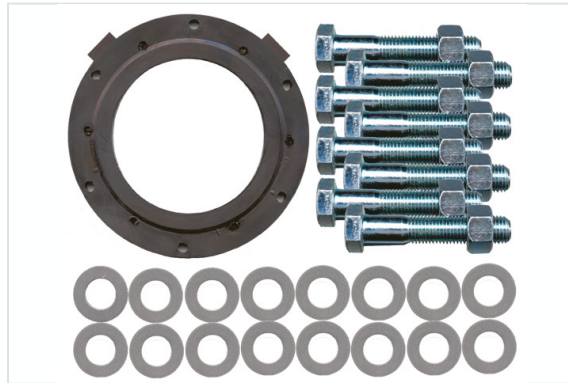


## Kit de joint à bride DN40-300



Le kit de joint à bride comprend une rondelle d'étanchéité à armature métallique, les boulons (vis + écrous) et les rondelles plates en acier (2 rondelles par boulon) correspondants.

DN	PN 10		PN 16	
	Masse	SAP code	Masse	SAP code
40 mm	0,853 kg	JBA40KV1	0,853 kg	JBA40KV1
60 mm	0,891 kg	JBA60KV1	0,891 kg	JBA60KV1
80 mm	1,697 kg	JBA80KV1	1,697 kg	JBA80KV1
100 mm	1,727 kg	JBB10KV1	1,727 kg	JBB10KV1
125 mm	1,76 kg	JBB12KV1	1,76 kg	JBB12KV1
150 mm	3,043 kg	JBB15KV1	3,043 kg	JBB15KV1
200 mm	3,103 kg	JBB20KV1	4,523 kg	JBB20KV2
250 mm	4,891 kg	JBB25KV1	7,351 kg	JBB25KV2
300 mm	5,326 kg	JBB30KV1	8,254 kg	JBB30KV2