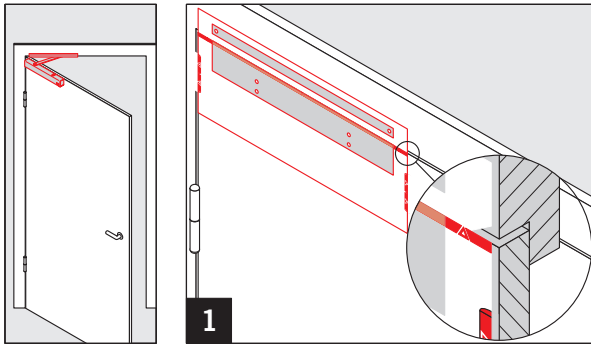
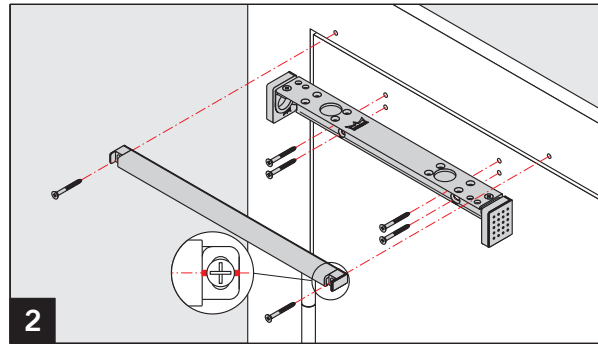


WN 056454 45532
03/12

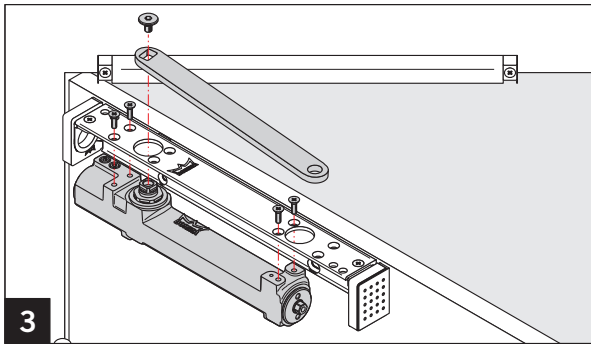
CE	DORMA GmbH + Co. KG		04	
	Postfach 4009 58 247 Ennepetal			
0432-BPR 0008	EN 1154:1996+A1:2002	3	8	2-4
Dangerous substances: None		1	1	1



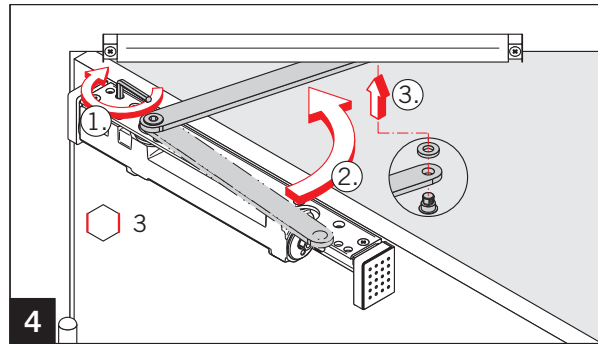
1



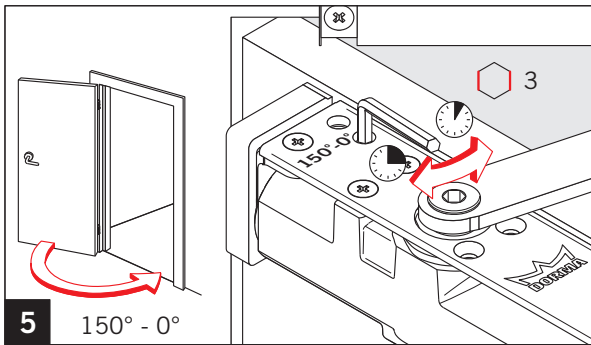
2



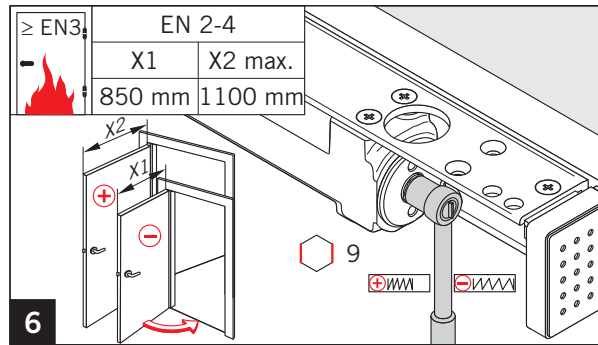
3



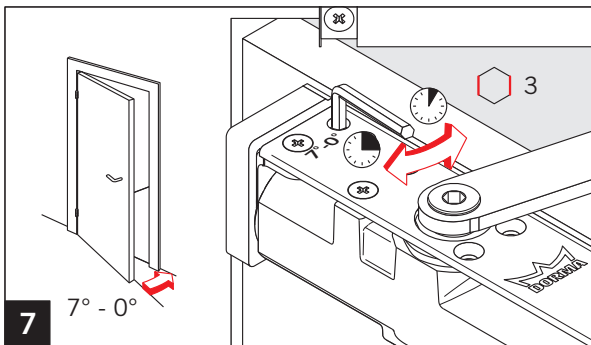
4



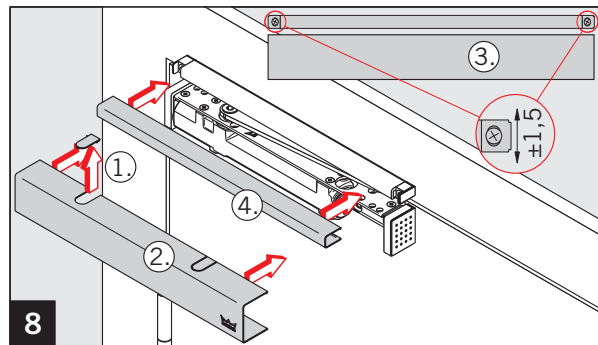
5 150° - 0°



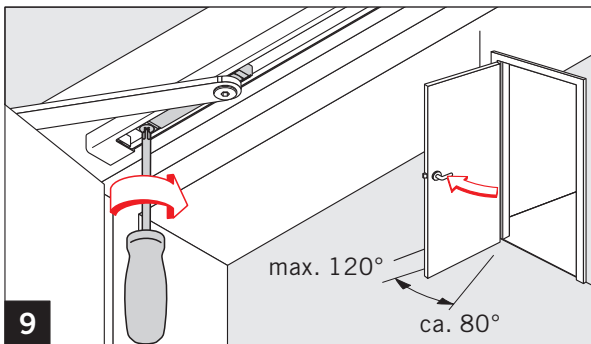
6



7 7° - 0°



8

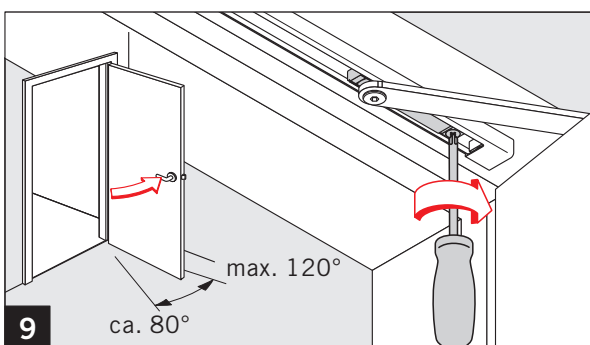
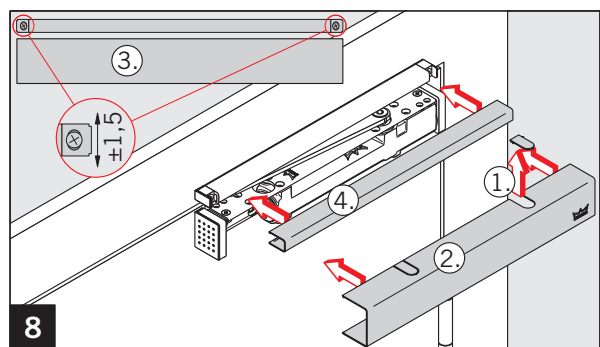
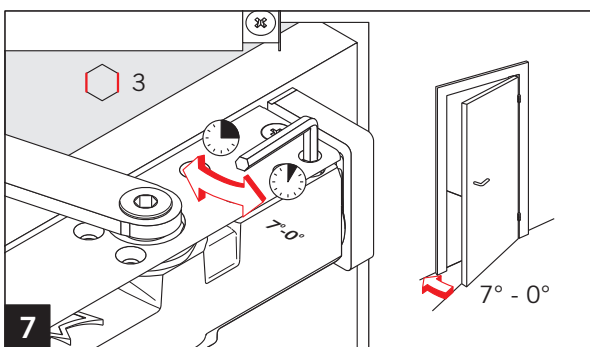
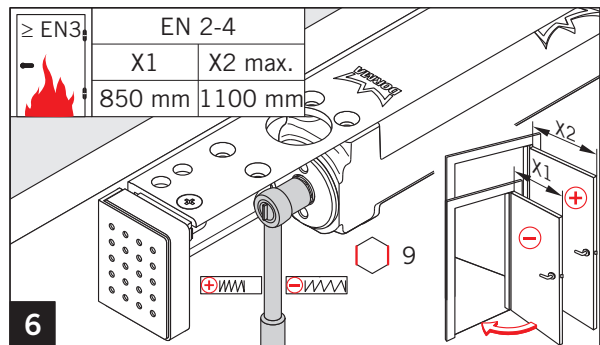
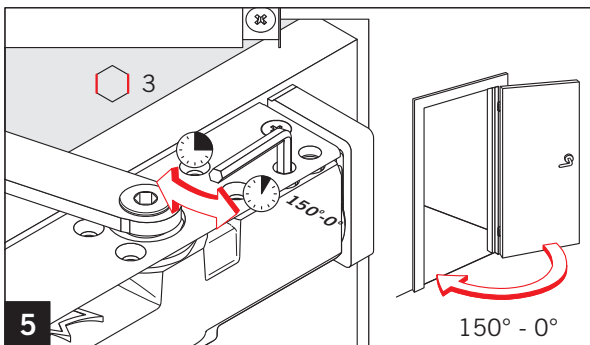
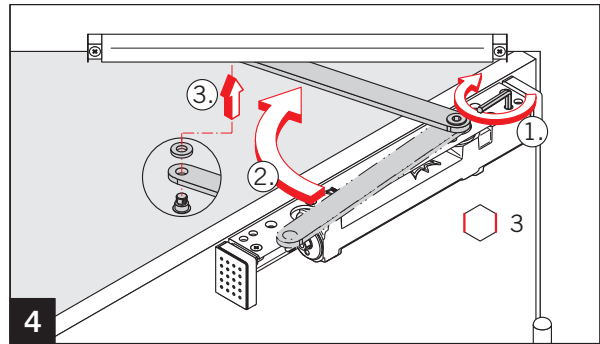
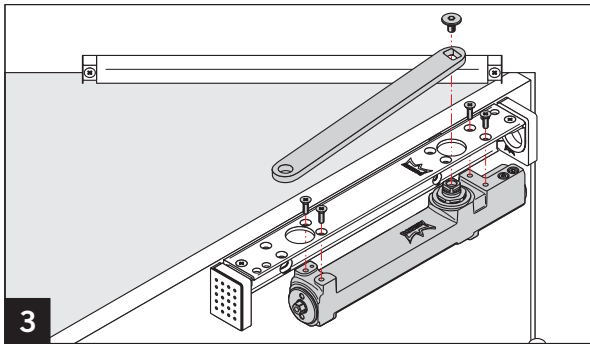
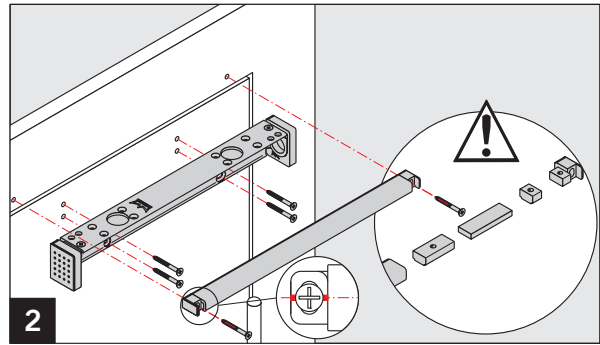
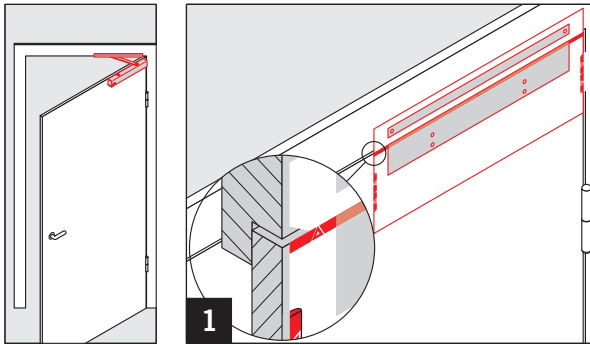


9

max. 120°
ca. 80°

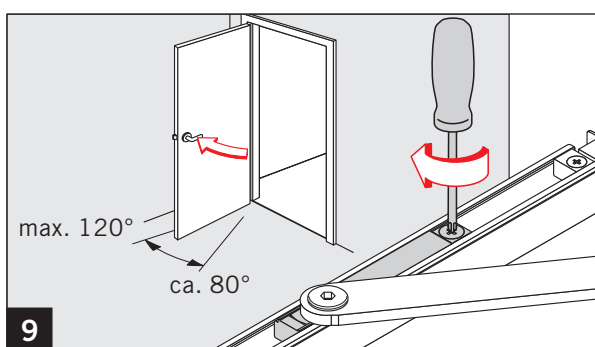
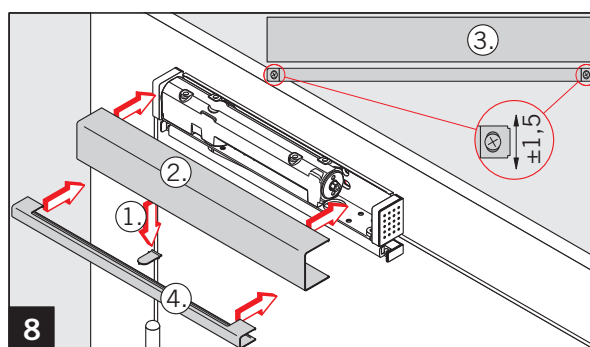
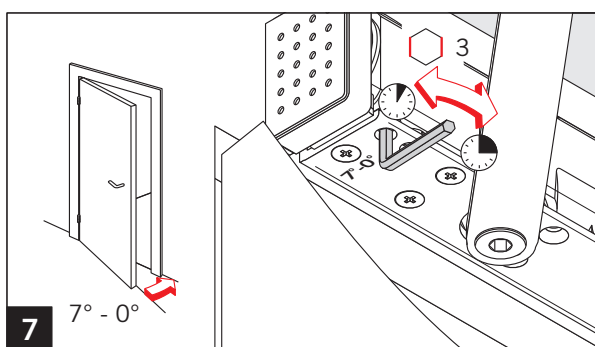
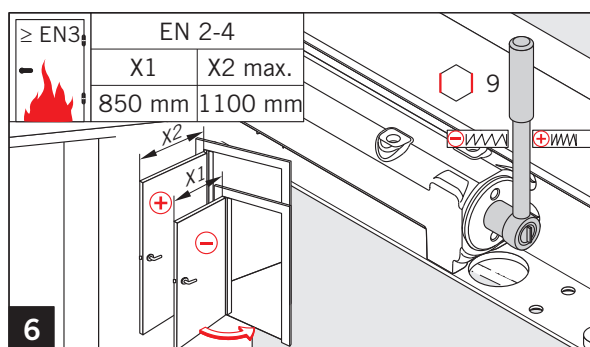
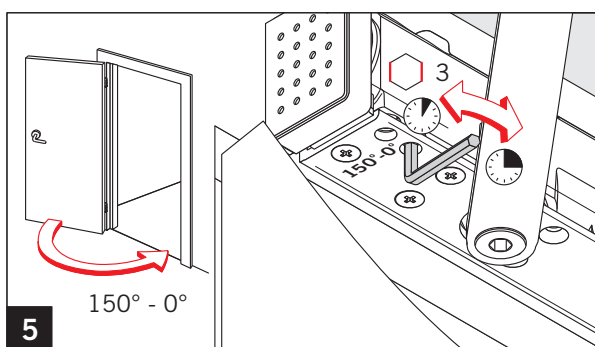
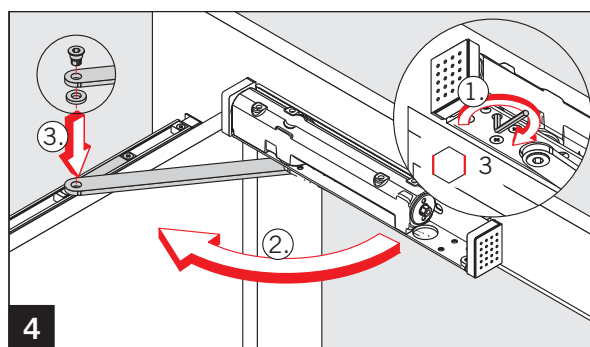
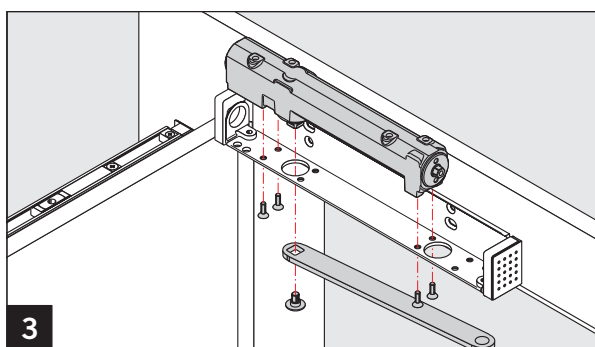
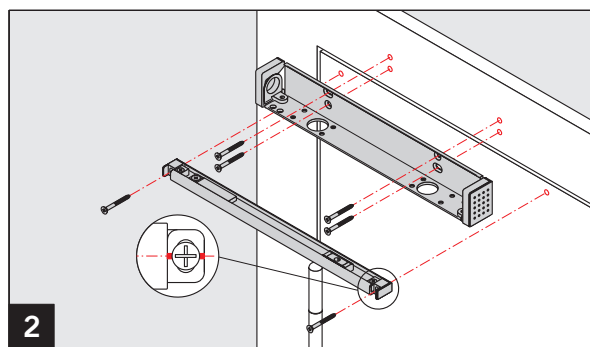
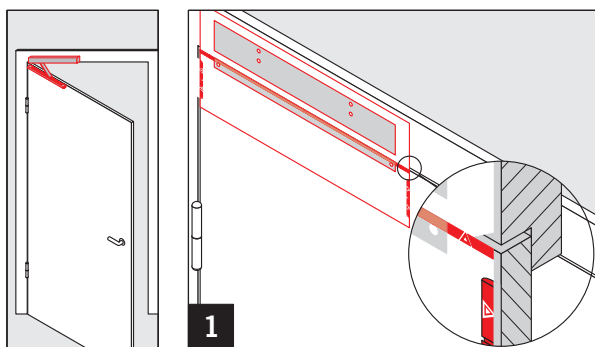
! Durch den Einsatz der Öffnungsbegrenzung soll verhindert werden, daß eine **normal** geöffnete Tür gegen angrenzende Wände stößt. Sie ist keine Überlastsicherung und ersetzt in vielen Anwendungsfällen nicht einen Türstopper. Öffnungsbegrenzung einstellbar zwischen 80° und max. 120°

The deadstop helps to prevent damage to the door and wall when the door is opened **normally**. The deadstop is not abuse resistant, and cannot replace a door stop in many situations. Deadstop adjustable between 80° and 120° maximum.



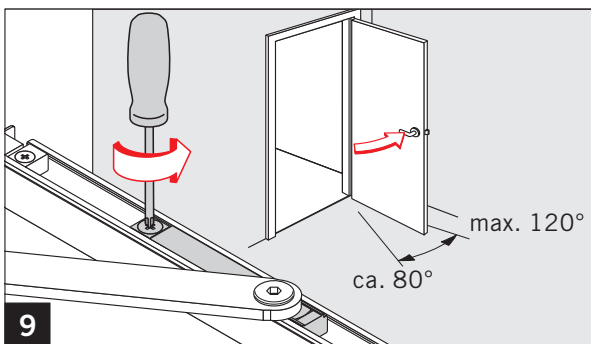
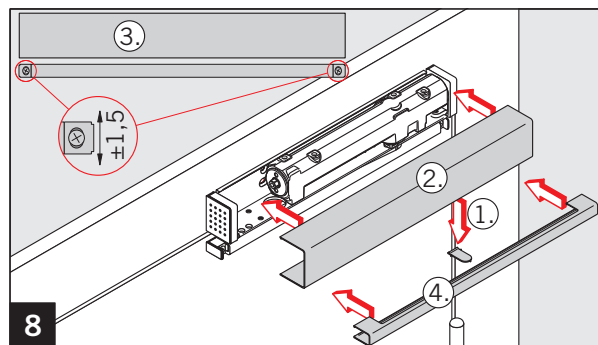
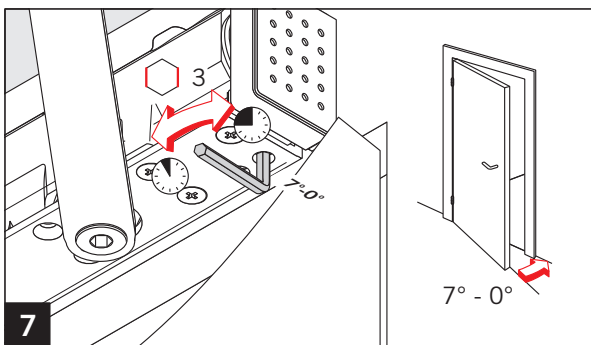
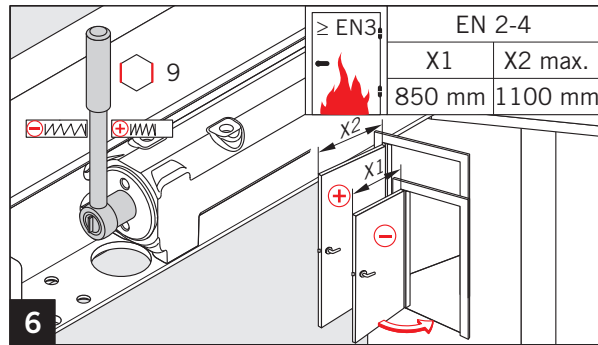
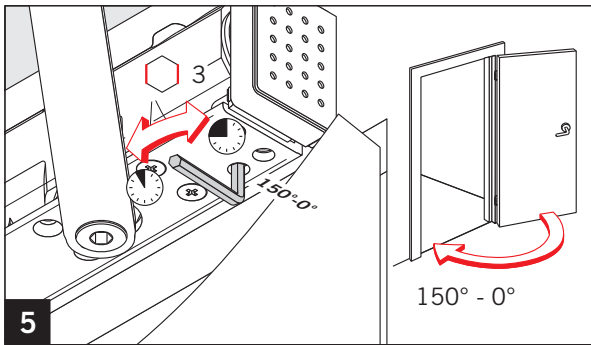
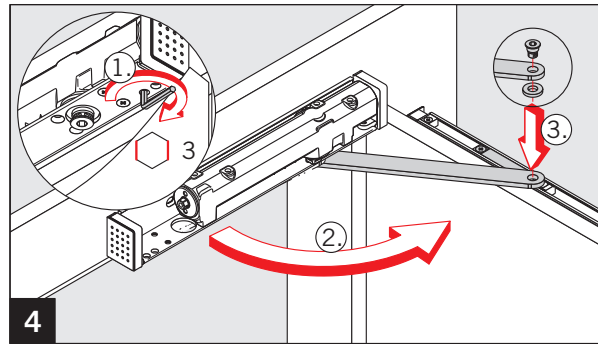
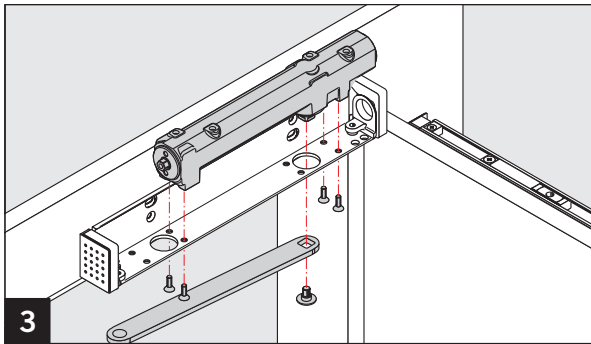
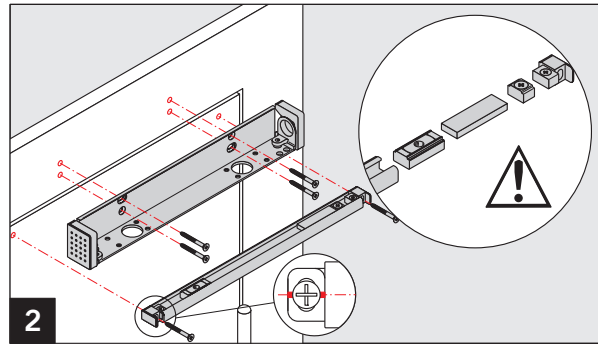
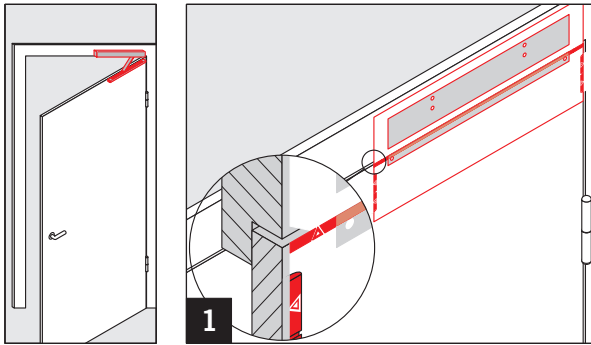
! Durch den Einsatz der Öffnungsbegrenzung soll verhindert werden, daß eine **normal** geöffnete Tür gegen angrenzende Wände stößt. Sie ist keine Überlastsicherung und ersetzt in vielen Anwendungsfällen nicht einen Türstopper. Öffnungsbegrenzung einstellbar zwischen 80° und max. 120°

The deadstop helps to prevent damage to the door and wall when the door is opened **normally**. The deadstop is not abuse resistant, and cannot replace a door stop in many situations. Deadstop adjustable between 80° and 120° maximum.



! Durch den Einsatz der Öffnungsbegrenzung soll verhindert werden, daß eine **normal** geöffnete Tür gegen angrenzende Wände stößt. Sie ist keine Überlastsicherung und ersetzt in vielen Anwendungsfällen nicht einen Türstopper. Öffnungsbegrenzung einstellbar zwischen 80° und max. 120°

The deadstop helps to prevent damage to the door and wall when the door is opened **normally**. The deadstop is not abuse resistant, and cannot replace a door stop in many situations. Deadstop adjustable between 80° and 120° maximum.



! Durch den Einsatz der Öffnungsbegrenzung soll verhindert werden, daß eine **normal** geöffnete Tür gegen angrenzende Wände stößt. Sie ist keine Überlastsicherung und ersetzt in vielen Anwendungsfällen nicht einen Türstopper. Öffnungsbegrenzung einstellbar zwischen 80° und max. 120°

The deadstop helps to prevent damage to the door and wall when the door is opened **normally**. The deadstop is not abuse resistant, and cannot replace a door stop in many situations. Deadstop adjustable between 80° and 120° maximum.

Änderungen vorbehalten
Subject to change without notice