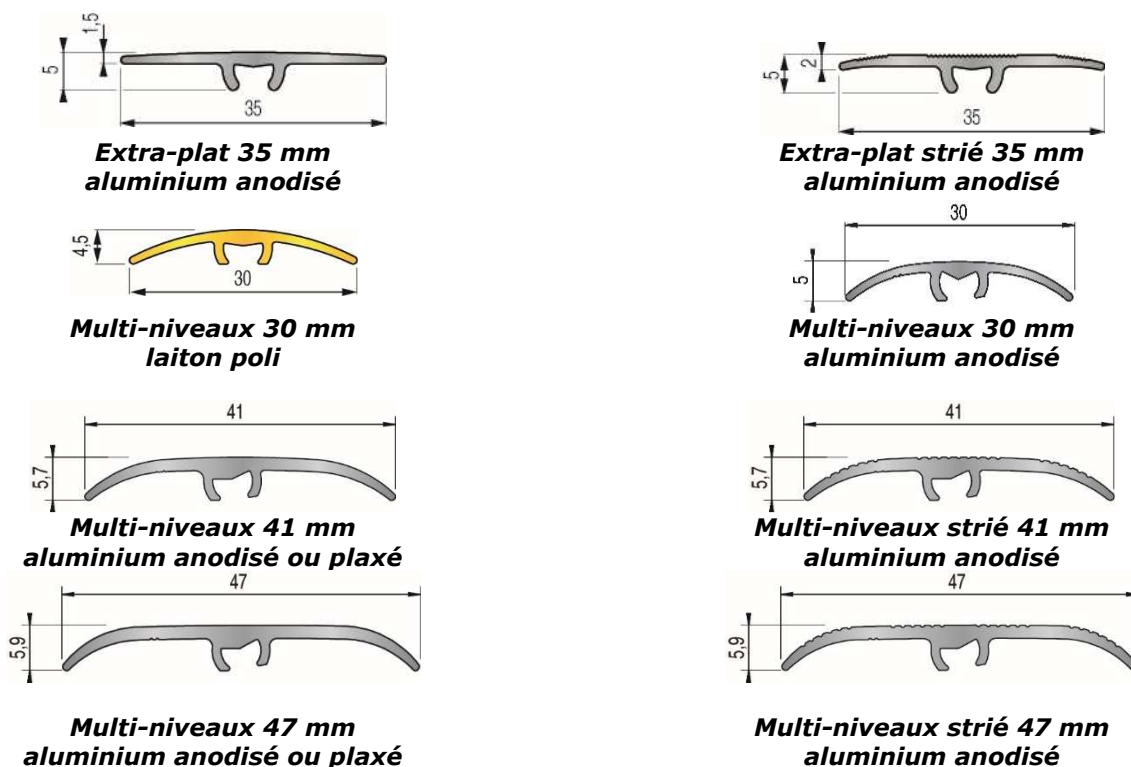


# Barres de seuil DINAFIX et HARMONY

Fiche technique n° 132 / Ind. A

Version du 25/11/2016



## DESCRIPTIF

Profilés de transition permettant, selon le modèle, de traiter une jonction entre 2 revêtements de sol, présentant ou non une différence de niveaux.

Fixation mécanique invisible à l'aide de clous-vis.  
 Une rainure sous le profilé reçoit la tête des clous-vis.  
 Elle permet le débattement angulaire du profilé, qui peut ainsi s'adapter aux différences de niveaux entre revêtements de sol.

Les versions **Dinafix** sont livrées en longueurs de 2,70 m (ou de 93 cm), avec le nombre nécessaire de clous-vis 41 mm et de chevilles en nylon.

Les versions **Harmony** sont livrées en longueurs de 93 cm (ou de 1,66 m), avec une accroche permettant leur mise en rayon et contenant le nombre nécessaire de clous-vis 41 mm et de chevilles nylon.

## DOMAINE D'EMPLOI

Finition aluminium anodisé :

- Usage en intérieur et en extérieur
- Trafic intense

Finition laiton :

- Usage en intérieur uniquement
- Trafic intense

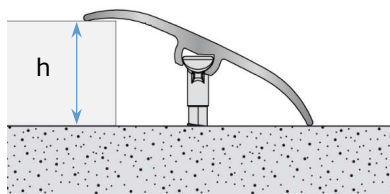
Finition aluminium plaxé :

- Usage en intérieur uniquement
- Trafic domestique

### MATIÈRES

- Alliage d'aluminium (nuance 6065 T5) anodisé.
- Laiton (nuance Cu Zn40 Al Pb1) poli sur la face visible du profilé.
- Finition plaxée: film en PVC transparent imprimé sur son envers et contrecollé sur les profilés en aluminium brut.

### CARACTÉRISTIQUES TECHNIQUES



Produit :	$h_{\max}$ en différence de niveaux :
Extra-plat 35 mm	0 mm
30 mm laiton	4 mm
30 mm alu	12 mm
41 mm alu	17 mm
47 mm alu	22 mm

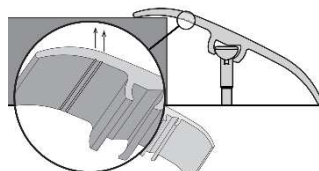
Pour les revêtements d'épaisseur supérieure à 13 mm, utiliser le clou-vis 55 mm réf. 39 37 01 (cf. § Options).

### RÉFÉRENCES

Voir BATIthèque en cours.

### MISE EN ŒUVRE

- Recouper le profilé à la longueur voulue à l'aide d'une scie à métaux.
- Le cas échéant, découper préalablement le film de plaxage à l'aide d'un cutter pour éviter son déchirement au moment du sciage.
- Percer le nombre de trous nécessaires dans le sol à l'aide d'un foret de 6 mm de diamètre, sur une profondeur de 50 mm minimum.
- Retirer les clous-vis des chevilles, puis installer les chevilles de manière à ce qu'elles soient parfaitement enfoncées : elles ne doivent pas dépasser de la surface du sol.
- Faire coulisser les clous-vis dans la rainure située sous le profilé.
- Présenter la barre de seuil avec ses clous-vis en face des chevilles.
- En cas de différence de niveaux, les repères situés sous les profilés doivent être positionnés vers le haut (cf. schémas ci-dessous).
- Engager manuellement l'ensemble dans les chevilles, puis enfoncer progressivement les clous à l'aide d'un marteau et d'une cale en bois (dimensions mini de la cale: 300 x 100 x 20 mm), en commençant par un côté (et non par le milieu du profilé).



*Repères à positionner vers le haut*

### ENTRETIEN

Utiliser des produits nettoyants neutres.  
 Avant d'utiliser un produit à base de soude, d'acide ou d'ammoniaque, faire un essai préalable.  
 Attention : en contact avec des matières alcalines ou calcaires (plâtre, ciment...), l'anodisation peut se tacher.  
 Il est donc nécessaire de protéger les profilés jusqu'à la fin du chantier.  
 Profilé en laiton :

- utiliser un produit spécifique,
- ne pas vernir le profilé.

### OPTIONS

#### Clous-vis 41 mm + chevilles

- Clou-vis en acier zingué
- Cheville en nylon
- Boîte de 120 clous + chevilles
- Réf. 39 13 01



#### Clous-vis 55 mm + chevilles

- Clou-vis en acier bichromaté
- Cheville en nylon
- Pour revêtements de plus de 13 mm
- Boîte de 120 clous + chevilles
- Réf. 39 37 01



#### Éclisses d'alignement

- En polyamide noir
- Permettent d'abouter 2 longueurs
- Boîte de 5 éclisses
- Réf. 39 25 01D



### AVERTISSEMENT

Le montage ou l'utilisation du produit 3M décrit dans le présent document implique des connaissances particulières et ne peut être réalisé que par un professionnel compétent. Avant toute utilisation, il est recommandé de réaliser des tests et/ou de valider la bonne adéquation du produit au regard de l'usage envisagé. Les informations et préconisations incluses dans le présent document sont inhérentes au produit 3M concerné et ne sauraient être appliquées à d'autres produits ou environnements. Toute action ou utilisation des produits faite en infraction de ces indications est réalisée aux risques et périls de leur auteur. Le respect des informations et préconisations relatives aux produits 3M ne dispense pas de l'observation d'autres règles (règles de sécurité, normes, procédures...) éventuellement en vigueur, relatives notamment à l'environnement et moyens d'utilisation. Le groupe 3M, qui ne peut vérifier ni maîtriser ces éléments ne saurait être tenu pour responsable des conséquences, de quelque nature que ce soit, de tout infraction à ces règles, qui restent en tout état de cause extérieures à son champ de décision et de contrôle. Les conditions de garantie des produits 3M sont déterminées dans les documents contractuels de vente et par les dispositions impératives applicables, à l'exclusion de toute autre garantie ou indemnité.

La société 3M Bricolage et Bâtiment se réserve le droit de modifier tout ou partie de ce document sans préavis.

### 3M Bricolage et Bâtiment

**Siège social** : Parc Industriel Ouest – 65 rue de Chambour – Veyziat – BP 2011 – 01117 Oyonnax Cedex  
Tél. +33 (0) 4 74 12 05 10 – Fax +33 (0) 4 74 12 05 12  
[3mbricolageetbatiment@mmm.com](mailto:3mbricolageetbatiment@mmm.com)

**Site de La Mure** : ZI du Marais – CS 30929 – 38350 La Mure d'Isère  
Tél. +33 (0) 4 76 81 14 22 – Fax +33 (0) 4 76 30 93 03  
[3mbricolageetbatiment.pro@mmm.com](mailto:3mbricolageetbatiment.pro@mmm.com)

**Site de Longvic** : 3 boulevard de Beauregard – CS 80095 – 21603 Longvic Cedex  
Tél. +33 (0) 3 80 54 70 15 – Fax +33 (0) 3 80 54 72 00

### Centre Information Clients

**N°Cristal** 09 69 321 478

APPEL NON SURTAXÉ

[www.3M.fr](http://www.3M.fr)

Fiches technique disponible en téléchargement sur :  
[www.dinac.fr](http://www.dinac.fr) > Produits > Fiches techniques