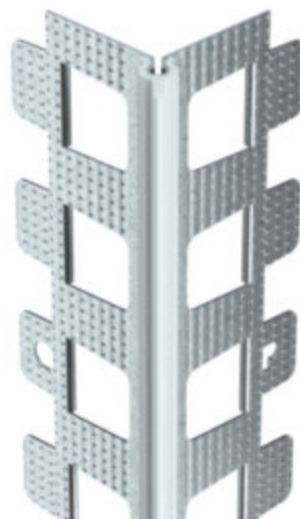
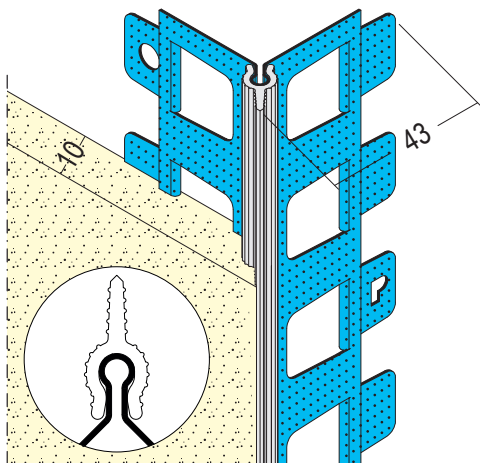


Fiche technique du produit

Statut: 14.09.2023 | 21:00

Art no. 1821



Désignation	Cornière d'angle pour enduit extérieur 10 mm, tête pointu
Description	PROTEKTOR Profilé d'arête en acier galvanisé avec revêtement en PVC avec bord de lissage étroit pour enduits intérieurs et extérieurs à partir de 10 mm. Le revêtement en PVC protège contre l'abrasion et la corrosion.
Zone de produits	Enduits extérieur
Catégorie de produit	Cornières d'angle
	Mineur de plâtre, Plâtre isolant, Dépôt de plâtre, Enduit à la chaux, Lime ciment de plâtre, Enduit de ciment
Épaisseur de plâtre	10,0 mm
Matière	Acier galvanisé avec revêtement en PVC
Galvanisation	Z 275
Norme EN	EN 13658-2
Longueur du produit	225,0 cm, 250,0 cm, 260,0 cm, 275,0 cm, 300,0 cm
Couleur	01, ivoire clair, 10, blanc, 91, anthracite, D6
Réaction au feu	E
peut être plâtrés	Gaufrage de la surface PowerGrip pour une meilleure adhérence de l'enduit.
Paquet	15 STB / 48 BUN
Brochure	* Fiche technique Planification et application des profilés métalliques pour enduits ; éditeur : Association professionnelle européenne Europrofiles, www.europrofiles.com * Fiche technique Chantiers d'hiver ; éditeur : Bundesverband der Gipsindustrie e.V., www.gips.de

Cette fiche technique correspond à l'état actuel de développement de nos produits et perd sa validité lors de la publication d'une nouvelle édition. Assurez-vous d'utiliser la dernière édition de cette information. La garantie et la responsabilité sont basées selon nos termes et conditions générales. Veuillez respecter les consignes d'assemblage et de stockage de l'application.

Toutes les informations sans garantie. Modifications techniques réservées. Les illustrations de produits peuvent différer du produit de livraison. Les spécifications d'appel d'offres, les instructions d'installation et les déclarations de performance (si requis par la loi) peuvent être trouvées sur notre page d'accueil. S'il vous plaît respecter l'environnement pour une élimination appropriée!

PROTEKTORWERK
Florenz Maisch GmbH & Co. KG
Postfach 1420, D-76554 Gaggenau
Viktoriastr. 58, D-76571 Gaggenau

Tel. +49 7225 977-0
Fax +49 7225 9 77-111
info@protektor.com
www.protektor.com

