

# Perlibéton

## Chape allégée à base de granulats de perlite



Le présent Cahier de Prescriptions de Pose, référencé DT-22/010, édition du 1<sup>er</sup> juillet 2022, établi par la société **SOPREMA SAS**, et comportant 37 pages, a été examiné par BUREAU ALPES CONTROLES dans le cadre de l'Enquête de Technique Nouvelle référencée **A27T220D indice 0**. Dans le cadre de cette évaluation, BUREAU ALPES CONTROLES a émis un rapport d'Enquête de Technique Nouvelle indiquant son Avis sur le procédé. La signature de BUREAU ALPES CONTROLES indique l'examen du présent document qui ne peut être communiqué qu'avec l'intégralité du Rapport d'Enquête.

**ALPES**  
**CONTRÔLES**

VALIDITÉ  
DU 13 JUILLET 2022  
AU 12 JUILLET 2025

L'ingénieur spécialiste,  
  
Vincent NANCHE

# Table des matières

<b>PREAMBULE</b> .....	<b>4</b>
<b>1. PROCÉDE PERLIBETON</b> .....	<b>5</b>
1.1. DESCRIPTION : .....	5
1.2. DOMAINE D'EMPLOI : .....	5
<b>2. COMPOSITIONS ET CARACTERISTIQUES DE LA CHAPE DE PERLIBETON</b> .....	<b>8</b>
2.1. MELANGE REALISE EN BETONNIERE .....	8
2.2. MELANGE REALISE EN CENTRALE A BETON OU EN TOUPIE .....	9
<b>3. MISE EN ŒUVRE DE LA CHAPE ISOLANTE PERLIBETON</b> .....	<b>10</b>
3.1. PRESCRIPTIONS RELATIVES AUX SUPPORTS .....	10
3.1.1. CAS DES PLANCHERS BOIS OU A BASE DE BOIS .....	10
3.1.2. CAS DES PLANCHERS A BASE DE PLATRE (AUGET OU LATTIS) .....	10
3.2. PRESCRIPTIONS RELATIVES AUX CONDITIONS DE POSE .....	11
3.3. PREPARATION DU SUPPORT .....	11
3.3.1. NETTOYAGE DU SUPPORT .....	11
3.3.2. DESOLIDARISATION PERIPHERIQUE .....	11
3.3.2.1. Cas des planchers à base de bois ou de plâtre en augets ou lattis sans plafond suspendu associé .....	11
3.3.2.2. Cas des planchers à base de bois avec plafond suspendu associé .....	12
3.3.2.3. Cas des planchers support en béton avec ou sans plafond suspendu associé en sous-face .....	12
3.3.3. PROTECTION CONTRE LES PENETRATIONS DE LAITANCE .....	13
3.3.3.1. Cas des planchers à base de bois ou de plâtre sans plafond suspendu associé .....	13
3.3.3.2. Cas des planchers à base de bois avec plafond suspendu associé .....	13
3.3.3.3. Cas des planchers support en béton avec ou sans plafond suspendu associé .....	14
3.3.4. POSE DE LA SOUS-COUCHE ACOUSTIQUE MINCE (SCAM) : .....	14
3.3.5. POSE DE L'ARMATURE DE LA CHAPE DE PERLIBETON .....	15
3.4. FABRICATION DE LA CHAPE DE PERLIBETON .....	16
3.4.1. CONFECTION DE LA BARBOTINE .....	16
3.4.2. AJOUT DES GRANULATS PERLIBETON .....	16
3.4.3. CAS PARTICULIER DU MALAXAGE EN TOUPIE .....	17
3.5. TRANSPORT DE LA CHAPE DE PERLIBETON AU DEPART DE LA CENTRALE A BETON .....	17
3.6. MISE EN PLACE DE LA CHAPE DE PERLIBETON .....	17
3.6.1. DEVERSEMENT DE LA CHAPE .....	17
3.6.2. REGLAGE DE LA CHAPE .....	17
3.6.3. FRACTIONNEMENT DE LA CHAPE ISOLANTE DE PERLIBETON .....	18
3.6.4. PROTECTION DE LA CHAPE DE PERLIBETON PENDANT SON DURCISSEMENT .....	19
<b>4. DISPOSITIONS RELATIVES A LA POSE DU REVÊTEMENT DE SOL</b> .....	<b>20</b>
4.1. REVETEMENTS DE SOL APPLICABLES PAR TYPE DE PLANCHER SUPPORT .....	20
4.2. CARRELAGES .....	21
4.2.1. PRESCRIPTIONS RELATIVES AUX CARRELAGES SCELLES .....	21
4.2.2. PRESCRIPTIONS RELATIVES AUX CARRELAGES COLLES .....	21
4.2.2.1. Carrelage collé sur chape de compression intermédiaire (PERLIBETON 500 uniquement) .....	22
4.2.2.2. Carrelage collé sur enduit de ragréage P3 .....	23
4.2.2.3. Carrelage collé directement sur la chape isolante de PERLIBETON .....	23
4.2.3. PRESCRIPTIONS RELATIVES AUX TRAITEMENTS DES JONCTIONS PERIPHERIQUES .....	24
4.2.3.1. Cas d'un plancher bois ou à base de plâtre (auget ou lattis) sans plafond suspendu associé .....	24
4.2.3.2. Cas d'un plancher bois avec un plafond suspendu associé en sous-face .....	25
4.2.3.3. Cas des planchers support en béton avec ou sans plafond suspendu associé .....	25
4.3. REVETEMENTS SOUPLES PLASTIQUES OU TEXTILES .....	26
4.3.1. PREPARATION DE LA CHAPE DE PERLIBETON .....	26
4.3.1.1. Pose de l'enduit de ragréage P3 .....	26
4.3.1.2. Pose de la chape de compression .....	26
4.3.2. POSE DU REVETEMENT SOUPLE .....	26
4.3.2.1. Traitement des rives pour les revêtements synthétiques en locaux EA ou EB .....	27
4.3.2.1.1. Cas de plancher bois ou à base de plâtre sans plafond suspendu associé .....	27
4.3.2.1.2. Cas de plancher bois avec plafond suspendu associé en sous-face .....	27
4.3.2.1.3. Cas des planchers support en béton avec ou sans plafond suspendu associé .....	27

4.3.2.2.	Traitement des rives pour les revêtements synthétiques dans les locaux EB+ privatif .....	28
4.3.2.2.1.	Cas de plancher bois ou à base de plâtre (auget ou lattis) sans plafond suspendu associé .....	28
4.3.2.2.2.	Cas des planchers support en béton avec ou sans plafond suspendu associé .....	28
4.3.3.	<b>TRAITEMENT DES RIVES POUR LES REVETEMENTS TEXTILES</b> .....	29
4.3.3.1.	Cas de plancher bois ou à base de plâtre sans plafond suspendu associé.....	29
4.3.3.2.	Cas de plancher bois avec plafond suspendu associé.....	30
4.3.3.3.	Cas des planchers support en béton avec ou sans plafond suspendu associé .....	30
4.4.	<b>PARQUETS MASSIFS OU CONTRECOLLES ET REVETEMENTS STRATIFIES</b> .....	31
4.4.1.	<b>POSE DU PARQUET SUR LAMBOURDE</b> .....	31
4.4.2.	<b>POSE DE PARQUET COLLE</b> .....	31
4.4.3.	<b>POSE DE PARQUET OU REVETEMENT STRATIFIE FLOTTANT</b> .....	31
4.4.4.	Traitement des rives .....	32
4.4.4.1.	Cas de plancher bois ou à base de plâtre sans plafond suspendu associé.....	32
4.4.4.2.	Cas de plancher bois avec plafond suspendu associé.....	33
4.4.4.3.	Cas des planchers support en béton avec ou sans plafond suspendu associé .....	33
<b>5.</b>	<b>MATERIAUX</b> .....	<b>34</b>
5.1.	<b>GRANULATS PERLIBETON</b> .....	34
5.1.1.	<i>DESCRIPTION ET CARACTERISTIQUES DU GRANULAT PERLIBETON</i> .....	34
5.1.2.	<i>FABRICATION</i> .....	34
5.1.3.	<i>CONTROLES DE FABRICATION</i> .....	34
5.1.4.	<i>IDENTIFICATION - TRAÇABILITE</i> .....	35
5.1.5.	<i>CONDITIONNEMENT - ETIQUETAGE</i> .....	35
5.1.6.	<i>STOCKAGE</i> .....	35
5.2.	<b>AUTRES MATERIAUX</b> .....	35
5.2.1.	<i>CIMENT</i> .....	35
5.2.2.	<i>SABLE</i> .....	35
5.2.3.	<i>ARMATURE</i> .....	35
5.2.4.	<i>BANDE DE DESOLIDARISATION PERIPHERIQUE</i> .....	35
5.2.5.	<i>SOUS-COUCHE ACOUSTIQUE MINCE</i> .....	36
5.2.6.	<i>CHAPE DE COMPRESSION</i> .....	36
<b>6.</b>	<b>RESULTATS EXPERIMENTAUX</b> .....	<b>36</b>
<b>7.</b>	<b>REFERENCE CHANTIER</b> .....	<b>36</b>
<b>8.</b>	<b>ASSISTANCE TECHNIQUE</b> .....	<b>36</b>

## Préambule

### **Articulation entre le présent Cahier de Prescriptions de Pose et les textes de référence fondant les Règles de l'Art**

En fonction des propriétés et caractéristiques techniques du présent procédé et de ses composants, le présent Cahier de Prescriptions de Pose précise, complète ou modifie les prescriptions et/ou dispositions prévues par les textes de référence fondant les Règles de l'Art, et notamment :

- DTU 26.2 (Avril 2008) - « Chapes et dalles à base de liants hydrauliques » ;
- DTU 52.1 (Novembre 2010) - « Revêtements de sol scellés » ;
- DTU 52.10 (Juin 2013) – « Mise en œuvre de sous-couches isolantes sous chape ou dalle flottante et sous carrelage scellé » ;
- DTU 51.3 et ses additifs (Novembre 2004, Janvier 2015) – « Planchers en bois ou en panneaux à base de bois » ;
- DTU 52.2 et ses additifs (décembre 2009, octobre 2014) – « Pose collée des revêtements céramiques et assimilés – pierres naturelles » ;
- Cahier n°3634-V2 du CSTB (Novembre 2012) - « Exécution des enduits de sols intérieurs pour la pose de revêtements de sol – Travaux neufs » ;
- Cahier n°3635-V2 du CSTB (Novembre 2012) - « Exécution des enduits de sols intérieurs pour la pose de revêtements de sol – Rénovation » ;

A défaut de précision dans le présent Cahier de Prescriptions de Pose, les dispositions prévues par les textes de référence fondant les Règles de l'Art s'appliquent.

## 1. PROCÉDE PERLIBETON

### 1.1. Description :

**PERLIBETON** est un procédé de chape allégée non structurale, destiné à recevoir un revêtement de sol servant de couche d'usure, utilisé pour la rénovation de plancher existant.

La chape allégée est préparée à partir de granulats **PERLIBETON**, conformes à la norme EN 13055-1 « granulats légers pour béton et mortier ». Les caractéristiques de la chape de **PERLIBETON** sont déclarées conformément aux dispositions prévues par la norme EN 13813 « Matériaux de chape ».

Cette chape ne peut contribuer au renforcement du support existant.

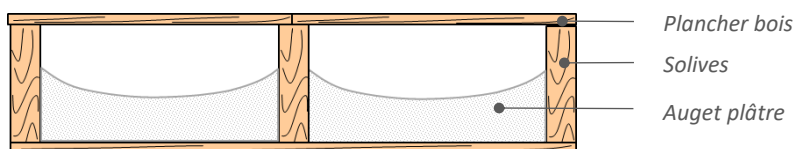
### 1.2. Domaine d'emploi :

Le procédé **PERLIBETON** est destiné à la rénovation (nivellement de sol, chape) des planchers bas ou intermédiaires des locaux intérieurs chauffés à faibles sollicitations mécaniques, classés au plus P3 (hors locaux avec trafic à caractère dynamique de type couloir d'hôpitaux) au regard du classement UPEC (cahier CSTB n°3782\_V2).

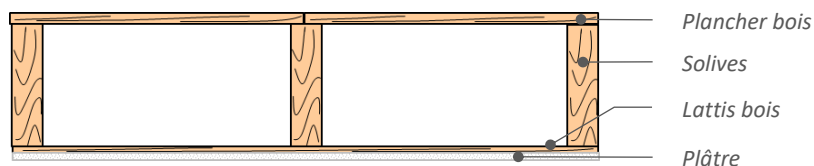
Le procédé **PERLIBETON** ne vise pas les locaux accessibles aux véhicules à moteur, et les locaux avec plancher chauffant.

Les planchers bas ou intermédiaire peuvent être :

- des ouvrages maçonnés en béton, établis sur vide sanitaire, sur terre-plein conformes au DTU 13.3 ou au-dessus d'un local chauffé ou non chauffé,
- des planchers sur augets ou des planchers lattis - plâtre, sans plafond suspendu associé



*Plancher sur augets plâtre*



*Plancher lattis - plâtre*

- des planchers bois ou à base de bois ventilés **en sous-face**, conformes aux dispositions du DTU 51.3 P1-2 (critères généraux de choix des matériaux), associé éventuellement à un plafond suspendu.

Les chapes réalisées à l'aide du procédé **PERLIBETON** sont désolidarisées du support ou flottantes sur Sous-Couche Acoustique Mince (SCAM).

Les chapes allégées de **PERLIBETON** doivent recevoir un revêtement de sol servant de couche d'usure.

Les revêtements de sol compatibles avec la chape de **PERLIBETON** sont les suivants et peuvent être posés, selon la composition de la chape de PERLIBETON, comme ci-dessous :

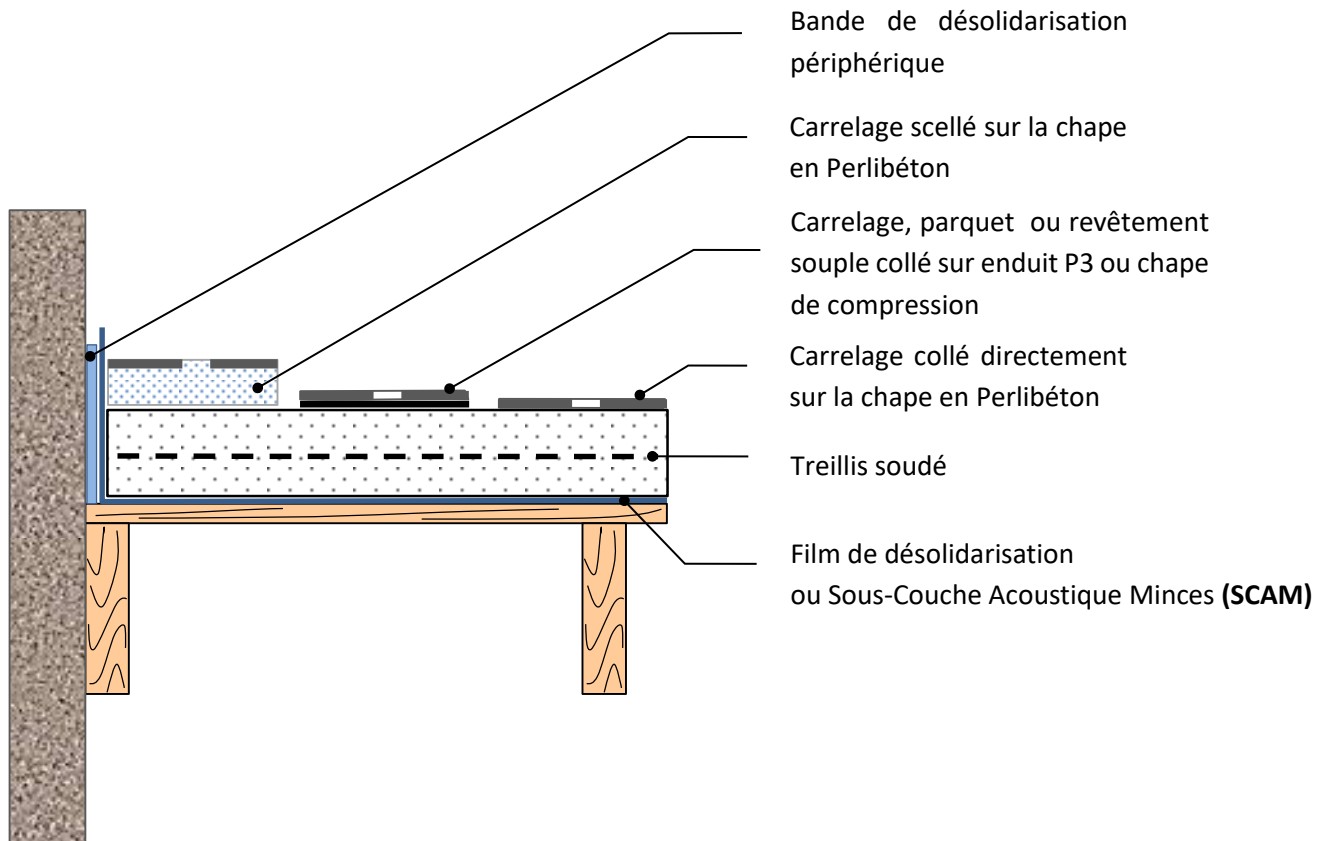
- Carrelages en céramique ou assimilés posés :
  - scellés à la chape allégée,
  - collés directement à la chape allégée ou sur une chape de compression intermédiaire,
  - collés sur un enduit de ragréage classé P3,
- Parquets massifs ou contrecollés, posés :
  - Collés sur un enduit de ragréage P3 ou chape de compression,
  - Sur lambourdes flottantes directement sur la chape allégée,
  - Flottants sur un enduit de ragréage P3 ou chape de compression,
- Revêtements stratifiés posés :
  - Flottants sur un enduit de ragréage P3 ou chape de compression,
- Revêtements souples en PVC ou textiles posés collés sur chape de compression ou sur enduit de ragréage P3.

Les revêtements de sols sont mis en œuvre en fonction du support, de l'exposition à l'eau du local recevant la chape allégée selon le classement du cahier CSTB n°3567.

Note : les classements suivants désignent respectivement des locaux secs de faible hygrométrie (par exemple : chambre, séjour, bureau) pour EA, des locaux privatifs d'hygrométrie moyenne (cuisine privative) pour EB et des locaux humides privatifs à forte hygrométrie (salle de bain ou d'eau) pour EB+ privatif.

	Plancher maçonné en béton	Plancher à base de plâtre ( <i>augets ou lattis</i> )	Plancher bois	
			Avec plafond suspendu en sous-face	Sans plafond suspendu en sous-face
Carrelage collé ou scellé	EA à EB+ privatif	EA à EB+ privatif	EA à EB	EA à EB+ privatif
Revêtement de sol souple textile	EA à EB	EA à EB	EA à EB	EA à EB
Revêtement de sol souple synthétique	EA à EB+ privatif	EA à EB+ privatif	EA à EB	EA à EB+ privatif
Parquet massif, contrecollé ou revêtement stratifié	EA à EB	EA à EB	EA à EB	EA à EB

Figure 1 : Coupe de principe du procédé Perlibéton (cas d'un plancher bois apparent sans plafond suspendu associé en sous-face)



## 2. COMPOSITIONS ET CARACTERISTIQUES DE LA CHAPE DE PERLIBETON

La chape allégée de **PERLIBETON** est préparée soit en bétonnière, soit en centrale à béton, en mélangeant le ciment, le sable, l'eau et les granulats de perlite **PERLIBETON** selon les compositions suivantes.

### 2.1. Mélange réalisé en bétonnière

Tableau 1 : composition de la chape de PERLIBETON

Préparation	Mélange en bétonnière
Dénomination de la chape	<b>PERLIBETON 700</b>
Application	Nivellement de sol Chape allégée
<b>Composition pour 1 m<sup>3</sup></b>	
PERLIBETON (en l)	800
Ciment (en kg)	320
Sable (en kg)	190
Eau (en l)	160 ± 10
Armature <sup>(1)</sup>	treillis soudé maille ≤ 50 mm x 50 mm masse surfacique ≥ 650 g/m <sup>2</sup>
<b>Caractéristiques de la chape de PERLIBETON</b>	
Masse volumique du matériau de chape frais (en kg/m <sup>3</sup> )	750
Masse volumique du matériau de chape durci à 14 jours (en kg/m <sup>3</sup> )	700
Masse surfacique du matériau de chape durci d'épaisseur 4 cm (en kg/m <sup>2</sup> )	28
Résistance mécanique à 28 jours (en MPa)	
Compression	3,5
Flexion	0,8
Retrait (en mm/m)	
à 14 j	1,04
à 28 j	1,20
Réaction au feu du béton durci (Euroclasse)	A1 <sub>FI</sub> <sup>(2)</sup>
Pourcentage d'humidité à 14 jours	11 %
<sup>(1)</sup> l'armature est facultative dans le cas d'une pose sur support maçonné	
<sup>(2)</sup> selon décision 96/603/CE et arrêté du 21 novembre 2002	



## 2.2. Mélange réalisé en centrale à béton ou en toupie

Tableau 2 : composition de la chape de PERLIBETON

Préparation	Mélange en centrale à béton ou en toupie		
Dénomination de la chape	PERLIBETON 500	PERLIBETON 900	PERLIBETON 1400
Application	Ravoirage Remplissage	Nivellement de sol Chape allégée	
<b>Composition pour 1 m<sup>3</sup></b>			
PERLIBETON (en l)	800	800	600
Ciment (en kg)	250	350	450
Sable (en kg)	50	400	600
Eau (en l)	160 ± 10	200 ± 10	250 ± 10
Armature <sup>(1)</sup>	Non requise	treillis soudé maille ≤ 50 mm x 50 mm masse surfacique ≥ 650 g/m <sup>2</sup>	
<b>Caractéristiques de la chape de PERLIBETON</b>			
Masse volumique du béton frais (en kg/m <sup>3</sup> )			
Avant pompage	620	1000	1400
Après pompage	620	1100	1400
Masse volumique du béton durci à 14 jours (en kg/m <sup>3</sup> )	500 - 600	900 - 1000	1400 - 1500
Masse surfacique du matériau de chape durci d'épaisseur 4 cm (en kg/m <sup>2</sup> )	20 - 24	36 - 40	56 - 60
Résistance mécanique à 28 jours (en MPa)			
Compression	0,5	5,2	16
Flexion	/	2,7	/
Retrait (en mm/m)			
à 14 j	/	0,760	0,790
à 28 j	/	1,289	0,900
Réaction au feu du béton durci (Euroclasse)	A1 <sub>Fl</sub> <sup>(2)</sup>		
Pourcentage d'humidité à 14 jours	14 %		
<i><sup>(1)</sup> l'armature est facultative dans le cas d'une pose sur support maçonné</i>			
<i><sup>(2)</sup> selon décision 96/603/CE et arrêté du 21 novembre 2002</i>			

## 3. MISE EN ŒUVRE DE LA CHAPE ISOLANTE PERLIBETON

### 3.1. Prescriptions relatives aux supports

Les supports aptes à recevoir la chape de **PERLIBETON** sont les suivants :

- des ouvrages maçonnés en béton posés sur terre-plein conformes au DTU 13.3, établis sur vide sanitaire ou au dessus d'un local chauffé ou non: dalle de béton, dalle de compression en béton de plancher poutrelle-hourdis, chape rapportée adhérente,
- des planchers sur augets plâtre ou des planchers lattis-plâtre,
- des planchers bois ou à base de bois ventilés en sous-face, conforme au DTU 51.3.

L'utilisateur vérifiera préalablement à la pose de la chape de **PERLIBETON** que le plancher porteur est apte à supporter la charge notamment en réfection en tenant compte des masses surfaciques des différentes compositions, complétées de celles apportées par le revêtement de sol, les colles et les enduits de ragréage (se reporter aux § 2.1 et § 2.2).

Dans le cas d'une pose collée de carrelage, il conviendra de vérifier que, sous l'ensemble de ces surcharges, la flèche active  $f_1$ <sup>1</sup> du plancher ne dépassera pas, selon la portée du plancher L, les valeurs suivantes :

- $f_1 = L/500$  daN si  $L \leq 5$  m
- $f_1 = 0,5$  cm +  $L/1000$  si  $L > 5$  m

Pour une meilleure qualité acoustique des locaux, le cloisonnement intérieur est réalisé avant la pose de la chape isolante de **PERLIBETON**. Toutefois, il est possible de disposer au dessus de la chape de **PERLIBETON** des cloisons, à condition que leur poids ne dépasse pas 150 daN/m linéaire.

#### 3.1.1. Cas des planchers bois ou à base de bois

Conformément aux dispositions prévues par la partie E du cahier CSTB n°3635-V2, l'utilisateur veillera à la conservation de la ventilation et des échanges hygrométriques en sous-face du plancher bois, en laissant la sous-face du plancher bois libre de toute finition (absence de plafond suspendu requise) ou en organisant la ventilation du plénum en présence de plafond suspendu ainsi qu'en rive du plancher et de la chape de **PERLIBETON** (vide d'au moins 4 mm).

#### 3.1.2. Cas des planchers à base de plâtre (auget ou lattis)

Dans ce cas, l'utilisateur veillera à laisser la sous-face du plancher à base de plâtre libre de toute finition (absence de plafond suspendu requise).

---

<sup>1</sup> Valeurs établies pour les planchers supportant des cloisons maçonnées selon le DTU 52.2.

### 3.2. Prescriptions relatives aux conditions de pose

La température minimale de mélange des constituants de la chape de **PERLIBETON** ainsi que de sa coulée ne doit pas être inférieure à 5°C.

### 3.3. Préparation du support

#### 3.3.1. Nettoyage du support

Le support doit être propre, sec et dépoussiéré. Nettoyer à l'aide d'un balai brosse si besoin.

#### 3.3.2. Désolidarisation périphérique

##### 3.3.2.1. Cas des planchers à base de bois ou de plâtre en augets ou lattis sans plafond suspendu associé

La chape de **PERLIBETON** doit être impérativement désolidarisée de toutes les parois verticales, y compris en pieds d'huisseries et seuils, et de toute émergence (fourreau de canalisations, poteaux, murets...).

Il convient de placer une bande compressible en périphérie, conforme au § 5.2.4. Cette bande de désolidarisation périphérique doit partir du support et dépasser d'au moins 2 cm le sol fini, revêtement de sol compris (figure 2.a).

Lorsqu'elle n'est pas auto-adhésive, la bande de désolidarisation périphérique est maintenue en place le long de la paroi verticale ou de l'obstacle, le temps de la coulée de la chape de **PERLIBETON**, à l'aide d'agrafes ou de ruban adhésif double-face.

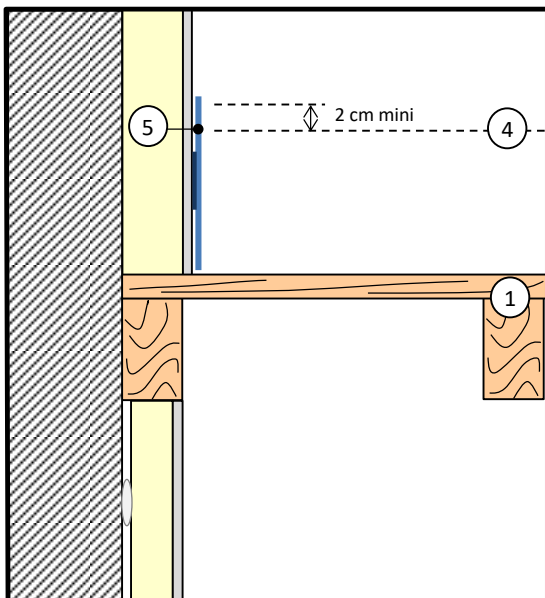


Figure 2.a : pose de la bande de désolidarisation périphérique

- ① Support
- ④ Niveau de sol fini (avec revêtement de sol)
- ⑤ Bande de désolidarisation périphérique

### 3.3.2.2. Cas des planchers à base de bois avec plafond suspendu associé

Afin d'assurer la ventilation du plancher, ce dernier sera percé conformément aux dispositions du § E – partie 2 du cahier CSTB n°3635-V2. La désolidarisation périphérique est assurée par un espace laissé vide entre le mur et la chape, au droit des percements.

Une cornière métallique délimitant la rive de la chape de **PERLIBETON** est posée sur le plancher, de manière à ne pas obturer ces percements (figure 2.b).

La hauteur de la cornière est déterminée à partir des épaisseurs des différents éléments constituant le surplancher selon la formule suivante :

$$h_{\text{cornière}} \geq e_{\text{chape perlibéton}} + e_{\text{chape compression}} + e_{\text{ragréage}} + e_{\text{colle}} + e_{\text{revêtement}} + h_{\text{plinthe}}$$

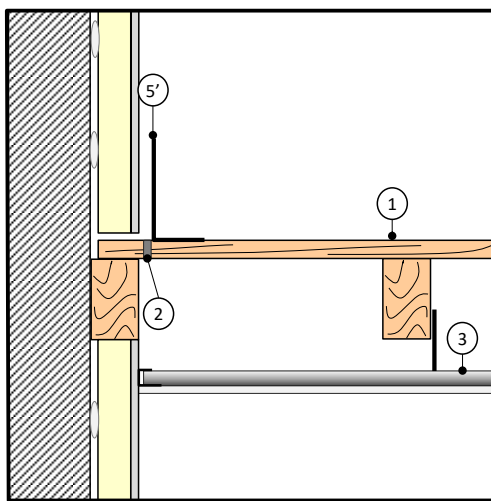


Figure 2.b : désolidarisation périphérique par création d'un vide

- ① Support
- ② Aération du support
- ③ Plafond suspendu avec plénum ventilé

Cornière métallique

### 3.3.2.3. Cas des planchers support en béton avec ou sans plafond suspendu associé en sous-face

Ce type de plancher ne nécessitant pas d'être ventilé, les dispositions prévues au § 3.3.2.1 sont applicables.

### 3.3.3. Protection contre les pénétrations de laitance

Un film polyéthylène 150 µm est posé sur le support avec un recouvrement minimal entre lés de 0,10 m puis est relevé le long des parois verticales au dessus des bandes de désolidarisation périphérique (figure 3) de manière à dépasser d'au moins 2 cm le niveau de sol fini (avec revêtement). La pose de ce film est facultative pour les chapes de PERLIBETON sur sous-couche acoustique mince (cf § 3.3.4).

#### 3.3.3.1. Cas des planchers à base de bois ou de plâtre sans plafond suspendu associé

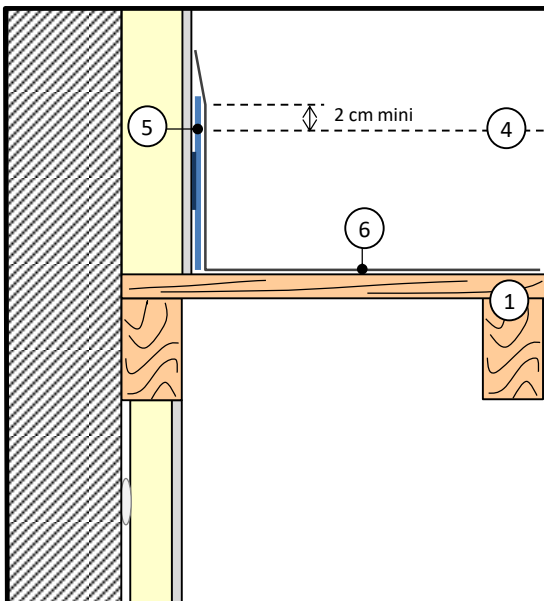


Figure 3.a : pose du film de protection contre les pénétrations de laitance

- ① Support
- ④ Niveau de sol fini (avec revêtement de sol)
- ⑤ Bande de désolidarisation périphérique
- ⑥ Film polyéthylène 150 µm

#### 3.3.3.2. Cas des planchers à base de bois avec plafond suspendu associé

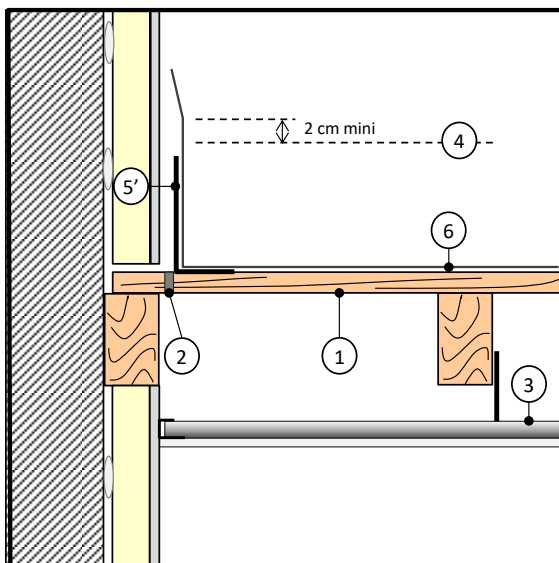


Figure 3.b : désolidarisation périphérique par création d'un vide

- ① Support
- ② Aération du support
- ③ Plafond suspendu avec plénum ventilé
- ④ Niveau de sol fini (avec revêtement de sol)
- ⑤' Cornière métallique
- ⑥ Film polyéthylène 150 µm

### 3.3.3.3. Cas des planchers support en béton avec ou sans plafond suspendu associé

Se reporter aux dispositions prévues au § 3.3.3.1.

#### 3.3.4. **Pose de la sous-couche acoustique mince (SCAM) :**

Les SCAM conformes au DTU 52.10 p1-2 possèdent un film intégré de protection contre la pénétration de laitance. Il n'est donc pas nécessaire de mettre en œuvre un film polyéthylène 150 µm supplémentaire lorsqu'une SCAM est associée à la chape de PERLIBETON.

Les lès de la sous-couche acoustique mince sont posés bords à bords et relevés le long des parois verticales au dessus de la bande de désolidarisation périphérique (figure 4). Le recouvrement des joints est assuré par des languettes adhésives si la SCAM en possède sinon par un ruban adhésif de largeur minimale 5 cm au droit des jonctions longitudinales et transversales.

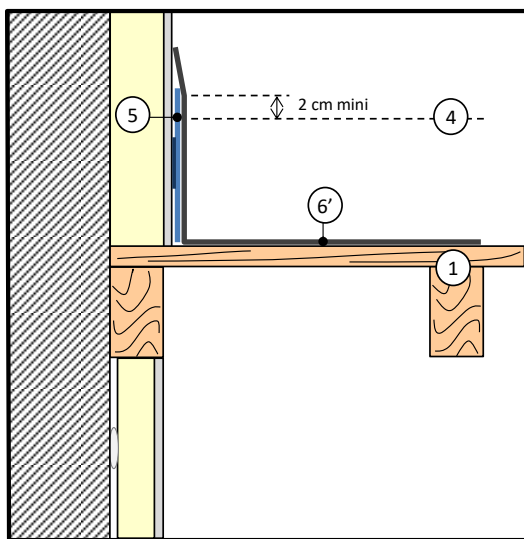


Figure 4.a : pose de la sous-couche acoustique mince sur un plancher bois ventilé en sous-face

- ① Support
- ④ Niveau de sol fini (avec revêtement de sol)
- ⑤ Bande de désolidarisation périphérique
- ⑥' SCAM

Dans le cas des planchers à base de bois avec plafond suspendu associé en sous-face, les dispositions relatives à l'aération des planchers prévues au § 3.3.2.2 doivent être respectées, le film polyéthylène 150 µm étant seulement remplacé par la SCAM, qui est relevée de manière à dépasser de 2 cm le niveau de sol fini.

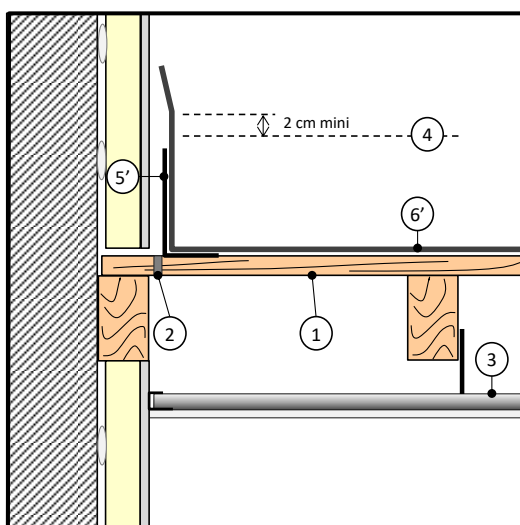


Figure 4.b : pose de la sous-couche acoustique mince sur un plancher bois avec plafond suspendu ventilé en sous-face

- ① Support
- ② Aération du support
- ③ Plafond suspendu avec plénum ventilé
- ④ Niveau de sol fini (avec revêtement de sol)
- ⑤' Cornière métallique
- ⑥' SCAM

### 3.3.5. Pose de l'armature de la chape de PERLIBETON

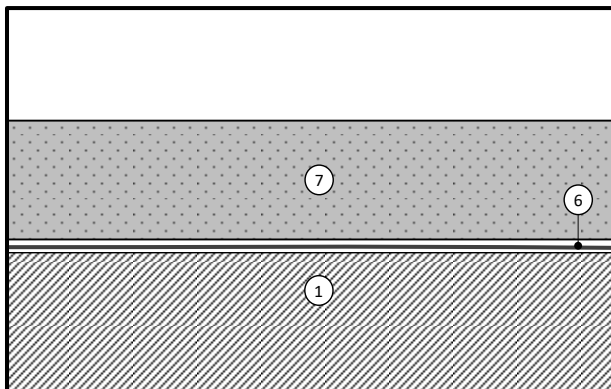
La pose d'une armature, conforme au § 5.2.3, dépend de la formulation de la chape de PERLIBETON et du type de plancher (cf tableau 3).

Tableau 3 : Conditions de pose de l'armature selon la formulation des chapes de PERLIBETON

Formule de la chape de PERLIBETON	Bétonnière § 2.1	Centrale à béton ou toupie § 2.2		
	PERLIBETON 700	PERLIBETON 500	PERLIBETON 900	PERLIBETON 1400
Plancher béton maçonné	●	X	●	●
Plancher bois	✓	X	✓	✓
Plancher à base de plâtre (auget ou lattis)	✓	X	✓	✓
● pose facultative      ✓ pose obligatoire      X pose non requise				

Lorsqu'elle est mise en œuvre, l'armature doit être positionnée à mi-épaisseur de la chape de PERLIBETON en veillant à ne pas déchirer la protection contre la pénétration de laitance ou la SCAM.

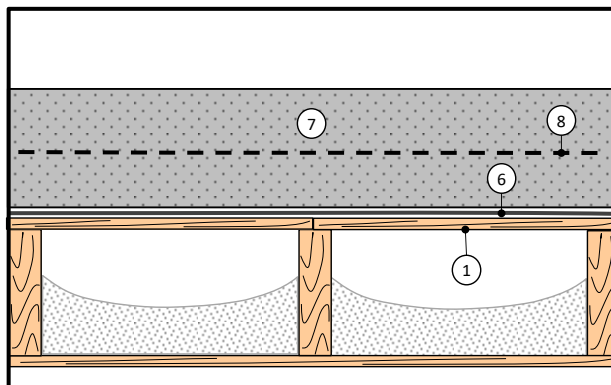
Figure 5.a : pose facultative de l'armature sur plancher béton maçonné



Légende des figures 5.a et 5.b

- ① Support
- ⑥ Film polyéthylène 150 µm ou SCAM
- ⑦ Chape de PERLIBETON
- ⑧ Armature

Figure 5.b : pose obligatoire de l'armature sur support bois ou à base de plâtre pour les formulations PERLIBETON 700, 900 et 1400



### 3.4. Fabrication de la chape de PERLIBETON

La composition de la chape varie selon le mode de malaxage en bétonnière, en toupie ou en centrale à béton.

Il convient de se référer aux formulations du § 2.1 pour un mélange en bétonnière et du § 2.2 pour un mélange en centrale à béton ou en toupie.

La fabrication de la chape se compose des phases suivantes :

- Confection de la barbotine
- Ajout des granulats légers **PERLIBETON**

#### 3.4.1. Confection de la barbotine

Au sein du malaxeur, le sable et le ciment sont versés et mélangés dans les proportions décrites dans les § 2.1 et § 2.2, l'eau est progressivement ajoutée et l'ensemble du mélange est malaxé de nouveau jusqu'à homogénéisation complète (aspect lisse et sans agrégat).

#### 3.4.2. Ajout des granulats PERLIBETON

Les granulats **PERLIBETON** sont versés en une fois dans le malaxeur. L'ensemble est mélangé pendant 1 à 3 minutes pour obtenir par entraînement d'air un matériau de consistance homogène et « fluide ».

La fluidité et la consistance du matériau sont vérifiées à l'aide des mesures suivantes.

Tableau 4 : Contrôle de la chape de **PERLIBETON** en cours de fabrication

Mesure \ Préparation	Bétonnière	Malaxeur de centrale à béton
Affaissement au cône d'Abrams	20 à 22 cm	45 à 50 cm
Masse volumique du béton frais	≈ 750 kg/m <sup>3</sup> ( <b>PERLIBETON 700</b> )	≈ 620 kg/m <sup>3</sup> ( <b>PERLIBETON 500</b> ) ≈ 1050 kg/m <sup>3</sup> ( <b>PERLIBETON 900</b> ) ≈ 1400 kg/m <sup>3</sup> ( <b>PERLIBETON 1400</b> )
Fréquence minimale de mesure	1 mesure / 500 ℓ	1 mesure / production

Si la fluidité du matériau, caractérisée par la mesure de l'affaissement au cône d'Abrams, est trop faible, malgré un dosage des composants conforme aux § 2.1 et § 2.2, un ajustement de la quantité d'eau est nécessaire dans la limite de la fourchette indiquée dans les tableaux des § 2.1 et § 2.2.

Nota : il convient de limiter au minimum utile l'apport d'eau dans le mélange.



### **3.4.3. Cas particulier du malaxage en toupie**

La phase liante peut être réalisée dans le malaxeur de la centrale avec incorporation des granulats **PERLIBETON** dans la toupie (malaxage à vitesse maximale pendant au moins 5 minutes).

La fluidité et la consistance du matériau de chape sont vérifiées en suivant les dispositions prévues pour le malaxeur de la centrale à béton du § 3.4.2.

### **3.5. Transport de la chape de PERLIBETON au départ de la centrale à béton**

La durée de transport (décomptée à partir de l'introduction du ciment de la première gâchée) au lieu d'utilisation ne doit pas être supérieure à 1h30.

La durée cumulée du transport et de l'attente éventuelle sur chantier, jusqu'à la fin de la vidange, ne doit pas dépasser 2h.

### **3.6. Mise en place de la chape de PERLIBETON**

#### **3.6.1. Déversement de la chape**

La mise en place de la chape est réalisée à la température minimale de 5°C.

Selon la formulation, la mise en place du matériau s'effectue en une seule couche **d'au moins 4 cm** sur le film polyéthylène 150 µm ou la sous-couche acoustique mince :

- par simple déversement dans le cas d'un malaxage en bétonnière,
- par pompage à l'aide d'une pompe traditionnelle à piston dans le cas d'un malaxage en centrale à béton ou en toupie, la pompe et le tuyau ayant été préalablement « graissées » à l'aide d'une barbotine de ciment<sup>2</sup>.

Dans le cas d'une pose avec armature, si elle n'est pas déjà pré-positionnée, l'armature est relevée manuellement pour être au cœur de la chape de **PERLIBETON**, soit à au moins 2 cm du support.

#### **3.6.2. Réglage de la chape**

Après sa mise en place, la chape de PERLIBETON n'est pas vibrée mais est simplement tirée à la règle et lissée à la taloche.

La planéité de la chape de PERLIBETON respectera les dispositions prévues par les DTU des revêtements de sols, servant de couches d'usure.

---

<sup>2</sup> Le « graissage » à l'eau de la pompe et du tuyau est interdit.

### 3.6.3. Fractionnement de la chape isolante de PERLIBETON

Il est nécessaire de fractionner la chape de PERLIBETON par des joints de fractionnement, réalisés selon les dispositions suivantes (cf figure 6):

- au maximum tous les 40 m<sup>2</sup>,
- au plus tous les 8 m linéaires,
- au droits des angles rentrants des pièces,
- à mi-feuillure des huisseries de portes.

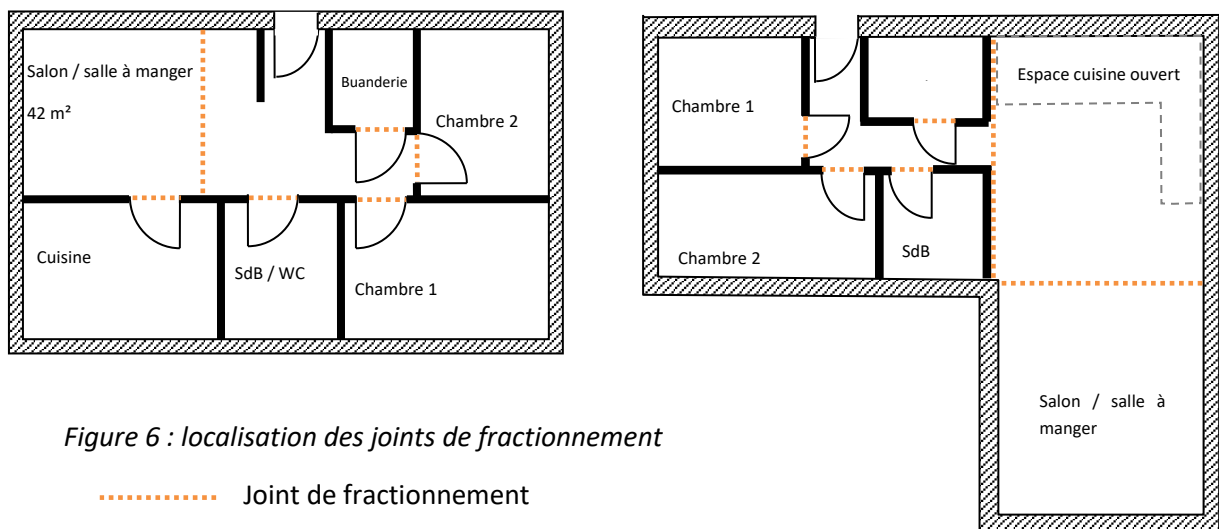


Figure 6 : localisation des joints de fractionnement

Un calepinage de ces joints doit être établi pour les positionner au droit des points durs (poutre principale, changement de nature de support) ou de points singuliers (seuils, angles rentrant ou sortant). Les joints de fractionnement pourront être placés au droit des cloisons légères ( $\leq 150$  daN /m linéaire).

Les joints de fractionnement sont préférentiellement réalisés :

- pose sans SCAM (figure 7.a) : sur toute ou une partie (profondeur du joint  $\geq 3$  cm et largeur du joint  $\geq 5$  mm) de l'épaisseur de la chape de Perlibéton, y compris armature, à l'aide de profils plastiques dans le matériau frais. Toutefois, il est possible de les réaliser par sciage mécanique 24 h après la coulée,
- pose avec SCAM (figure 7.b) : largeur du joint  $\geq 5$  mm sur toute l'épaisseur de la chape, y compris armature, à l'aide de profils plastiques résilients dans le matériau frais uniquement, l'armature étant arrêtée au droit du joint.

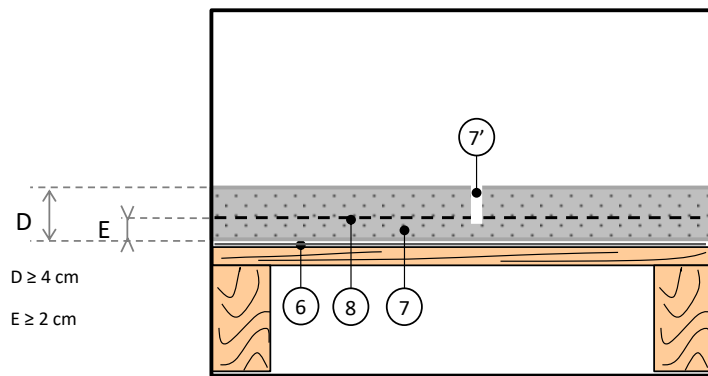


Figure 7.a : illustration du joint de fractionnement partiel de la chape de **PERLIBETON** sur film PE 150 µm

⑥ Film polyéthylène 150 µm

⑥' SCAM

⑦ Chape de PERLIBETON

⑦' Joint de fractionnement de la chape de PERLIBETON

⑧ Armature

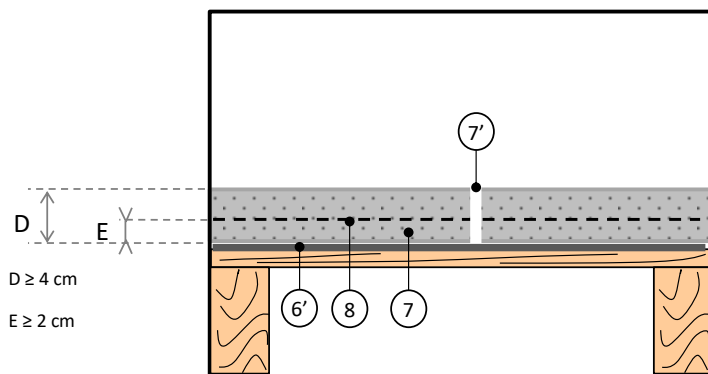


Figure 7.b : illustration du joint de fractionnement total de la chape de **PERLIBETON** sur SCAM

### 3.6.4. Protection de la chape de **PERLIBETON** pendant son durcissement

Pour éviter la dessiccation trop rapide de la chape de **PERLIBETON**, cette dernière, après réglage et lissage, est recouverte d'un film polyéthylène 150 µm après la prise du matériau (entre 4 à 8 h selon la température) et ce pendant 48 h.

Toutefois, après 24h, la chape de **PERLIBETON** est accessible avec précaution à la circulation pédestre et devra être protégée de la circulation intensive durant les premiers jours en posant des plaques de protection rigide.

## 4. DISPOSITIONS RELATIVES A LA POSE DU REVÊTEMENT DE SOL

### 4.1. Revêtements de sol applicables par type de plancher support

Tous les revêtements de sol peuvent être associés à la chape de PERLIBETON. Toutefois, selon la nature du plancher support, il convient de respecter certaines dispositions reprises dans le tableau 5.

Tableau 5 : conditions d'emploi des revêtements de sol selon le type de plancher support et l'exposition à l'eau au sens du cahier CSTB n°3567 des locaux recevant la chape de PERLIBETON

	Carrelage collé ou scellé	Revêtement textile	Revêtement synthétique	Parquet (1) ou revêtement stratifié
Plancher béton maçonneré	✓ locaux EA à EB+ privatif	✓ locaux EA	✓ locaux EA à EB+ privatif	✓ locaux EA à EB
Plancher bois sans plafond suspendu				
Plancher bois avec plafond suspendu	✓ (2) locaux EA à EB	✓ locaux EA	✓ (2) locaux EA à EB	
Plancher avec auget plâtre ou lattis - plâtre (3)	✓ locaux EA à EB+ privatif	✓ locaux EA	✓ locaux EA à EB+ privatif	✓ locaux EA à EB
<p>(1) Parquet massif ou contrecollé</p> <p>(2) uniquement avec plinthes ventilées (conforme à la partie E du cahier CSTB n°3635-V2) ou plinthe en céramique décalée permettant la ventilation du plancher</p> <p>(3) la pose de plafond suspendu n'est pas autorisée sous ce type de plafond</p> <p>✓ admis</p>				
<p>Définition des locaux :</p> <p>Locaux EA : locaux secs ou faiblement humides (par exemple chambres, bureaux ou circulations)</p> <p>Locaux EB : locaux moyennement humides (salles de classes, locaux avec point d'eau comme les WC ou les cuisines)</p> <p>Locaux EB+ privatif : locaux humides à usage privatif (salle avec receveur de douche ou baignoire des habitations, des hôtels, des hôpitaux ou des résidences de personnes âgées, celliers non chauffés, garages)</p>				

## 4.2. Carrelages

Selon les modes de fabrication de la chape, les carrelages peuvent être posés :

- Scellés à la chape isolante de **PERLIBETON** à l'aide d'un mortier de scellement conforme au DTU 52.1,
- Collés sur une chape de compression intermédiaire conforme au DTU 26.2,
- Collés sur un enduit de ragréage P3,
- Collés directement sur la chape isolante de **PERLIBETON**.

Le tableau 6 suivant présente les modes de pose du carrelage selon le procédé de fabrication de la chape et des formules qui lui sont associées.

Tableau 6 : mode de pose du carrelage selon la formulation de la chape de **PERLIBETON**

		<b>PERLIBETON 700</b> <i>Bétonnière</i>	<b>PERLIBETON 500</b> <i>Centrale ou toupie</i>	<b>PERLIBETON 900</b> <i>Centrale ou toupie</i>	<b>PERLIBETON 1400</b> <i>Centrale ou toupie</i>
Carrelage scellé DTU 52.1		✓	✓	✓	✓
Carrelage collé DTU 52.2	Collage sur chape de compression intermédiaire		✓		
	Collage sur enduit de ragréage P3	✓		✓	✓
	Collage direct sur chape de PERLIBETON ( <i>avec mortier colle spécifique</i> )	✓		✓	✓
✓ <i>admis</i>		<div style="display: inline-block; width: 15px; height: 15px; background-color: #cccccc; border: 1px solid black; margin-right: 5px;"></div> <i>non admis</i>			

### 4.2.1. Prescriptions relatives aux carrelages scellés

La mise en œuvre du carrelage scellé se fait directement sur la chape de **PERLIBETON** au minimum 7 jours après sa mise en œuvre, conformément aux dispositions du DTU 52.1.

Dans les locaux de type E2 (au sens du classement UPEC des locaux – cahier CSTB n°3782\_V2), la jonction périphérique sol carrelé – paroi verticale est traitée par un joint étanche.

### 4.2.2. Prescriptions relatives aux carrelages collés

La pose à joint nul des carreaux est interdite. La largeur des joints sera conforme au § 7.5.6 du DTU 52.2 p1-1-3 selon la nature et les dimensions du carreau.

Les joints de fractionnement de la chape de **PERLIBETON** sont repris dans le revêtement et dans le mortier-colle, conformément aux dispositions du §8.3 du DTU 52.2 p1-1-3 (figure 8).

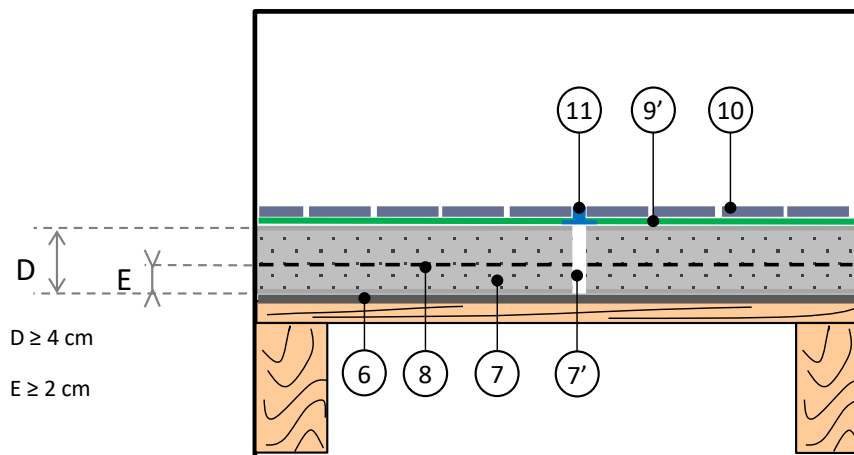


Figure 8 : report du joint de fractionnement de la chape de PERLIBETON dans le carrelage

- ⑥ SCAM
- ⑦ Chape de PERLIBETON
- ⑦' Joint de fractionnement de la chape de PERLIBETON
- ⑧ Armature
- ⑨' Mortier-colle
- ⑩ Revêtement de sol
- ⑪ Profilé de fractionnement du revêtement

#### 4.2.2.1. Carrelage collé sur chape de compression intermédiaire (PERLIBETON 500 uniquement)

- **Préparation de la chape de PERLIBETON avec une chape de compression**

Après 24 h maximum, la chape de compression, d'épaisseur minimale 5 cm, est réalisée sur la chape de **PERLIBETON** formule 500.

Elle est obligatoirement armée sur les supports à base de bois, à l'aide d'une armature conforme au § 5.2.3.

- **Pose du carrelage**

Le carrelage est collé sur la chape de compression intermédiaire conformément aux dispositions prévues par le DTU 52.2 p1-1-3 avec un mortier-colle classé au moins C2-S1 bénéficiant de la certification « Colles à carrelage - QB11 Mortiers et Produits connexes ».

Dans les locaux de type E2 (au sens du classement UPEC des locaux – cahier CSTB n° 3782\_V2), la jonction périphérique sol carrelé – paroi verticale est traitée par un joint étanche.

#### **4.2.2.2. Carrelage collé sur enduit de ragréage P3**

- **Préparation de la chape de PERLIBETON avec l'enduit de ragréage P3**

Au minimum 7 jours après la mise en œuvre de la chape de **PERLIBETON**, l'enduit de ragréage P3 WEBER NIV DUR (Sté Weber) associé à son primaire WEBER PRIM RP est posé sur la chape isolante de PERLIBETON. L'enduit de ragréage et son primaire associé sont posés selon les dispositions du Cahier des Prescriptions Techniques « Exécution des enduits de sols intérieurs pour la pose de revêtements de sol – Travaux neufs » (cahier CSTB n°3634-V2) et bénéficient de la certification « Enduits de sol - QB11 Mortiers et Produits connexes ».

L'épaisseur d'enduit est au moins égale à :

- 3 mm pour les locaux classés P2,
- 5 mm pour les locaux classés P3.

- **Pose du carrelage**

La mise en œuvre des carrelages collés s'effectuera conformément au DTU 52.2 p1-1-3 avec un mortier-colle classé au moins C2-S1 bénéficiant de la certification « Colles à carrelage - QB11 Mortiers et Produits connexes ».

Dans les locaux de type E2 (au sens du classement UPEC des locaux – cahier CSTB n° 3782\_V2), la jonction périphérique sol carrelé – paroi verticale est traitée par un joint étanche.

#### **4.2.2.3. Carrelage collé directement sur la chape isolante de PERLIBETON**

Au minimum 15 jours après sa mise en œuvre, la chape de **PERLIBETON** peut recevoir le carrelage collé à condition que sa température soit comprise entre 5°C et 30°C.

En cas de temps chaud et en présence de vent, la chape de **PERLIBETON** sera préalablement humidifiée.

La chape de **PERLIBETON** respectera les dispositions de propreté et de planéité prévues par le DTU 52.2 p1-1-3, reprises ci-dessous.

Tableau 7 : planéité de la chape de PERLIBETON

Etat du support	Propre et dépoussiéré
Règles de planéité	
Règle de 2,00 m	5 mm
Règle de 0,20 m	2 mm

En cas de défauts localisés de planéité (< 20% de la surface jusqu'à un écart de 10 mm), ces derniers sont traités la veille à l'aide du mortier-colle à consistance normale (non classé G). Au-delà, s'il s'agit de défauts généralisés, ils doivent être rattrapés au moyen d'un enduit de ragréage P3 (se reporter alors aux dispositions du § 4.2.2.2).

Les carrelages sont posés à l'aide de mortier-colles classé au moins C2-S1 bénéficiant de la certification « Colles à carrelage - QB11 Mortiers et Produits connexes » associés à un primaire mis en œuvre conformément aux dispositions prévues pour un support en béton allégé par les fabricants.

### 4.2.3. Prescriptions relatives aux traitements des jonctions périphériques

#### 4.2.3.1. Cas d'un plancher bois ou à base de plâtre (auget ou lattes) sans plafond suspendu associé

L'absence de plafond suspendu sous la sous-face du plancher porteur permet les échanges hygrothermiques avec l'air ambiant. Ainsi, après avoir découpé le film PE 150 µm ou la sous-couche acoustique mince (SCAM) et la bande de désolidarisation périphérique rabattue sous la plinthe, la plinthe en céramique peut être mise en œuvre directement sur la paroi verticale. Dans les locaux humides, un joint mastic est disposé pour liasonner la plinthe au revêtement de sol en céramique.

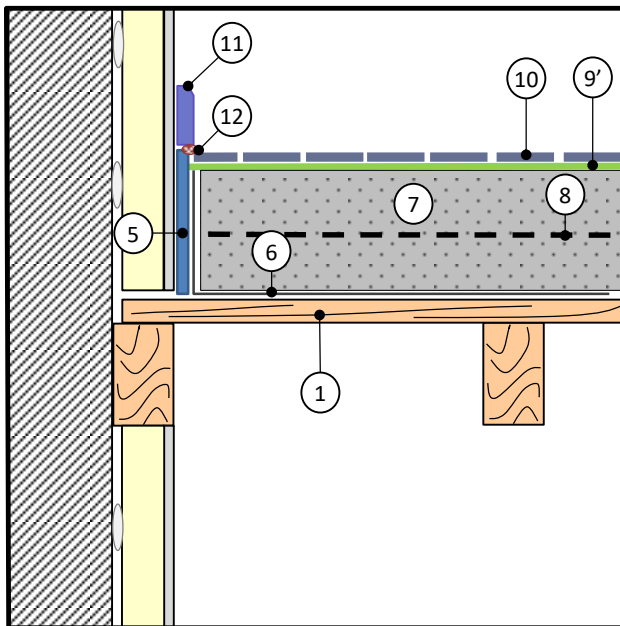


Figure 9.a : vue générale

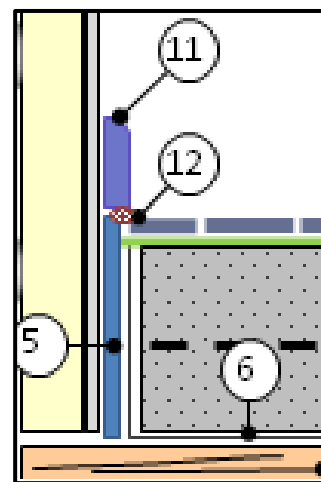


Figure 9.b : agrandissement sur la rive

Figures 9.a et 9.b : Jonction mur/ sol carrelé dans le cas d'un plancher bois uniquement

- |  |   |
|--|---|
| ① Support                                | ⑨' Mortier-colle                              |
| ⑤ Bande de désolidarisation périphérique | ⑩ Revêtement de sol                           |
| ⑥ Film polyéthylène 150 µm ou SCAM       | ⑪ Plinthe                                     |
| ⑦ Chape de PERLIBETON                    | ⑫ Joint mastic requis dans les locaux humides |
| ⑧ Armature                               |   |



#### 4.2.3.2. Cas d'un plancher bois avec un plafond suspendu associé en sous-face

En raison de l'aération du plancher bois porteur, la plinthe en céramique doit être décalée du mur et est posée sur une cornière métallique faisant office de coffrage à la chape de PERLIBETON.

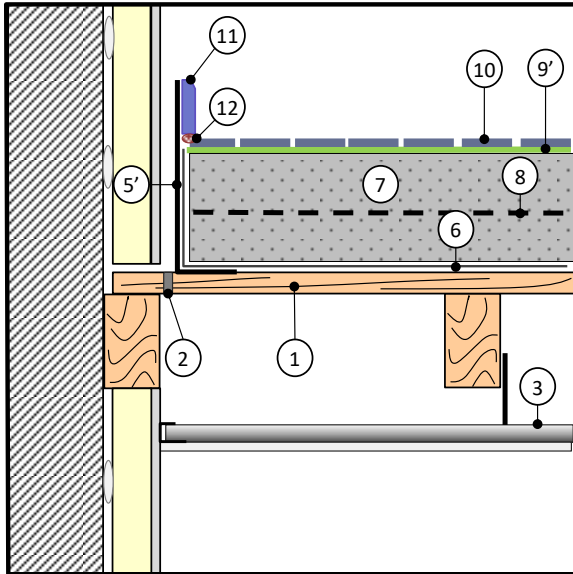


Figure 10.a : vue générale

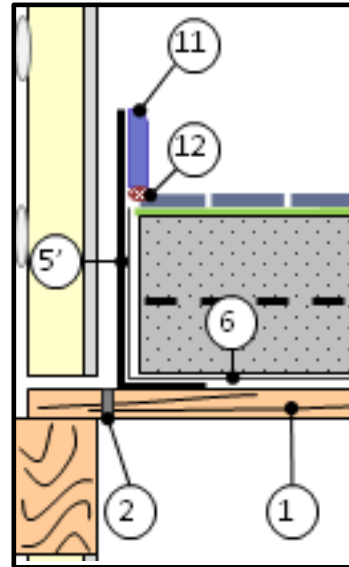


Figure 10.b : agrandissement sur rive

Figures 10.a et 10.b : Jonction mur/ sol carrelé dans le cas d'un plancher bois avec plafond associé

- |   |                     |
|---|---------------------|
| ① Support                                   | ⑧ Armature          |
| ② Aération du support                       | ⑨ Mortier-colle     |
| ③ Plafond suspendu<br>(avec plénum ventilé) | ⑩ Revêtement de sol |
| ⑤ Cornière métallique                       | ⑪ Plinthe           |
| ⑥ Film polyéthylène 150 µm                  | ⑫ Joint mastic      |
| ⑦ Chape de PERLIBETON                       |                     |

#### 4.2.3.3. Cas des planchers support en béton avec ou sans plafond suspendu associé

Se reporter aux dispositions prévues au § 4.2.3.1.

### 4.3. Revêtements souples plastiques ou textiles

Le tableau suivant présente les modes de pose des revêtements souples selon le procédé de fabrication de la chape et des formules qui lui sont associées.

Tableau 8 : Mode de pose des revêtements de sols souples selon la chape de PERLIBETON

		PERLIBETON 700 <i>Bétonnière</i>	PERLIBETON 500 <i>Centrale ou toupie</i>	PERLIBETON 900 <i>Centrale ou toupie</i>	PERLIBETON 1400 <i>Centrale ou toupie</i>
Revêtements plastiques	Collage sur chape de compression intermédiaire		✓		
	Collage sur enduit de ragréage P3	✓		✓	✓
✓ <i>admis</i>		<div style="display: inline-block; width: 15px; height: 15px; background-color: #cccccc; border: 1px solid black;"></div> <i>non admis</i>			

#### 4.3.1. Préparation de la chape de PERLIBETON

##### 4.3.1.1. Pose de l'enduit de ragréage P3

Au minimum 14 jours après la mise en œuvre de la chape, l'enduit de ragréage P3 WEBER NIV DUR (Sté Weber) associé à son primaire WEBER PRIM RP sont posés sur la chape de **PERLIBETON**. L'enduit de ragréage et son primaire associé sont posés selon les dispositions du Cahier des Prescriptions Techniques « Exécution des enduits de sols intérieurs pour la pose de revêtements de sol –Travaux neufs » (cahier CSTB n°3634-V2) et bénéficient de la certification « Enduits de sol – QB11 Mortiers et Produits connexes ».

L'épaisseur d'enduit est au moins égale à 5 mm pour les locaux classés P2 et P3.

##### 4.3.1.2. Pose de la chape de compression

Après 24 h maximum, la chape de compression est réalisée selon le DTU 26.2.

Elle est obligatoirement armée sur les supports à base de bois, à l'aide d'une armature conforme au § 5.2.3.

La chape de compression respectera les dispositions de séchage et de planéité requis par les DTU des revêtements de sol.

#### 4.3.2. Pose du revêtement souple

Les revêtements souples synthétiques ou textiles sont posés conformément aux dispositions prévues par le DTU 53.1 (revêtement de sols textiles) ou le DTU 53.2 (revêtement PVC collé).

#### 4.3.2.1. Traitement des rives pour les revêtements synthétiques en locaux EA ou EB

##### 4.3.2.1.1. Cas de plancher bois ou à base de plâtre sans plafond suspendu associé

En l'absence d'éléments limitant les échanges hygrothermiques entre la sous-face du plancher et le local inférieur, les rives sont traitées à l'aide d'une plinthe, posée conformément au DTU 53.2.

##### 4.3.2.1.2. Cas de plancher bois avec plafond suspendu associé en sous-face

En présence d'un plafond suspendu en sous-face imposant la création d'un plénum ventilé, le traitement des rives est réalisée à l'aide d'une plinthe ventilée, notamment en bois. Ce traitement permet les échanges hygrothermiques entre le plénum du plafond et le local recevant la chape de PERLIBETON.

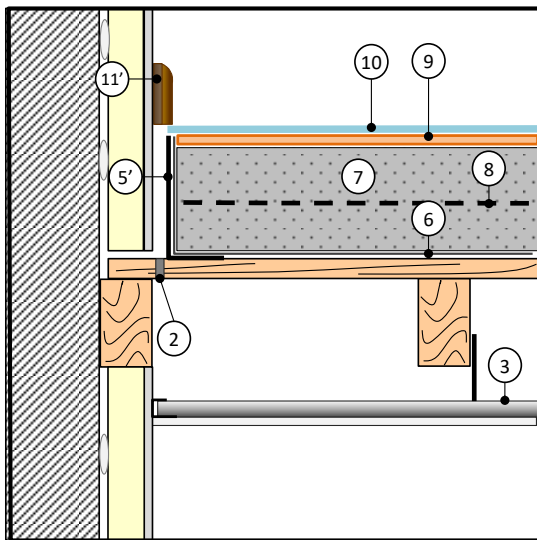


Figure 11 : Traitement en périphérie du revêtement PVC dans les locaux EA ou EB

- ② Aération du plancher
- ③ Plafond suspendu
- ④ Cornière métallique
- ⑤ Film polyéthylène 150 µm ou SCAM
- ⑥ Chape de PERLIBETON
- ⑦ Armature
- ⑧ Enduit de ragréage P3
- ⑨ Revêtement de sol synthétique
- ⑩ Plinthe ventilée

##### 4.3.2.1.3. Cas des planchers support en béton avec ou sans plafond suspendu associé

Ce type de plancher ne nécessite pas de traitement particulier en rive.

Ces dernières sont traitées conformément aux dispositions du DTU 53.2.

**4.3.2.2. Traitement des rives pour les revêtements synthétiques dans les locaux EB+ privatif**

**4.3.2.2.1. Cas de plancher bois ou à base de plâtre (auget ou latis) sans plafond suspendu associé**

Les rives sont traitées par une remontée en plinthe du revêtement PVC conformément aux dispositions du § 6.3.1.2 du DTU 53.2, décrites en figures 12 ci-dessous.

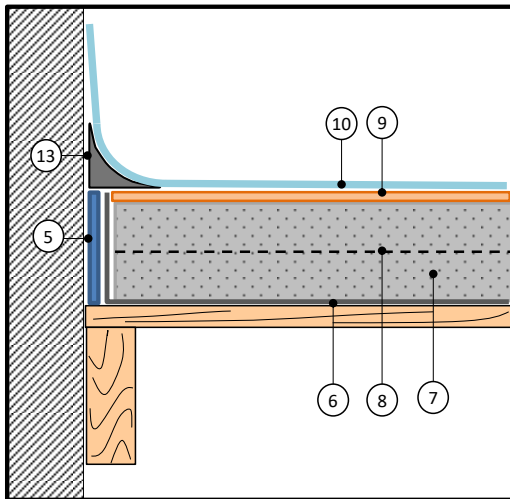


Figure 12.a : Remontée en plinthe sur un profilé forme d'appui

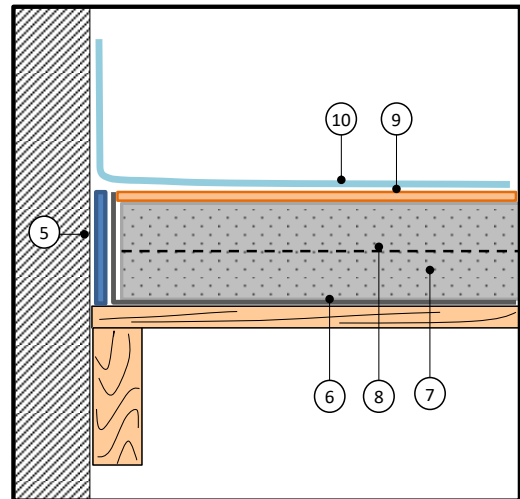


Figure 12.b : Remontée en plinthe par thermoformage

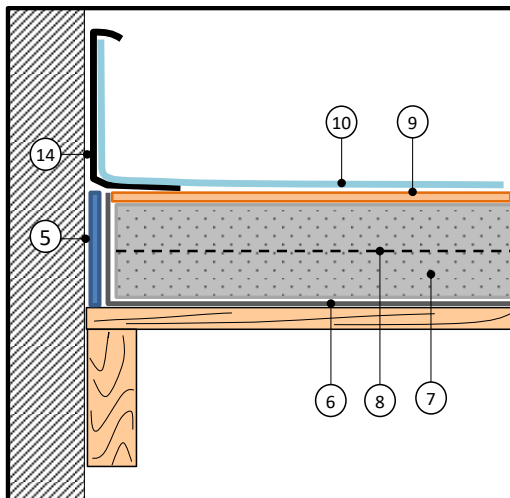


Figure 12.c : remontée en plinthe sur une forme d'appui manufacturé

Figures 12.a à 12.c: Traitement du joint en périphérie du revêtement PVC

- ⑤ Bande de désolidarisation périphérique
- ⑥ Film polyéthylène 150 µm ou SCAM
- ⑦ Chape de PERLIBETON
- ⑧ Armature
- ⑨ Enduit de ragréage P3
- ⑩ Revêtement de sol synthétique
- ⑬ Profilé forme d'appui
- ⑭ Plinthe forme d'appui

**4.3.2.2.2. Cas des planchers support en béton avec ou sans plafond suspendu associé**

Se reporter aux dispositions prévues au § 4.3.2.2.1.

### 4.3.3. Traitement des rives pour les revêtements textiles

Seuls les locaux secs EA sont concernés. Les rives sont traitées généralement à l'aide d'une plinthe en bois.

#### 4.3.3.1. Cas de plancher bois ou à base de plâtre sans plafond suspendu associé

La rive est traitée conformément au DTU 53.1 à l'aide d'une plinthe collée ou fixée au mur, après arasage de la bande périphérique.

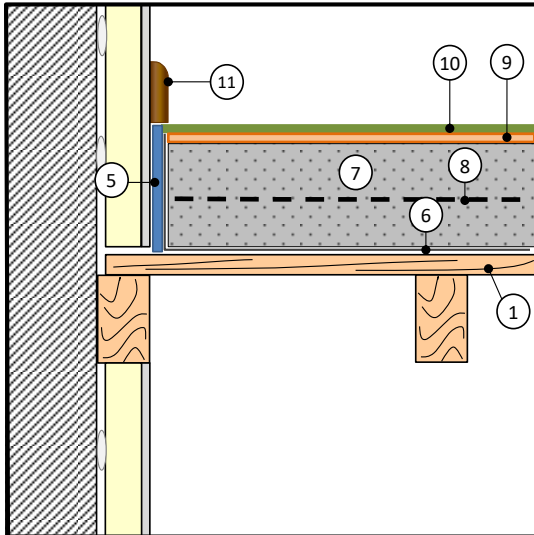


Figure 13.a : vue générale

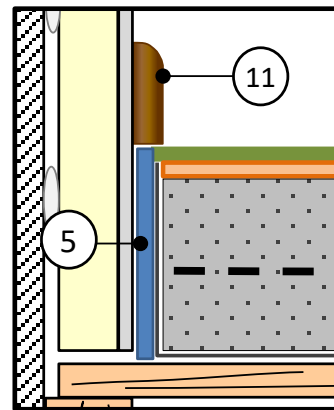


Figure 13.b : agrandissement sur rive

Figures 13.a et 13.b: Traitement du joint en périphérie du revêtement textile

- ⑤ Bande de désolidarisation périphérique
- ⑥ Film polyéthylène 150 µm ou SCAM
- ⑦ Chape de PERLIBETON
- ⑧ Armature
- ⑨ Enduit de ragréage P3
- ⑩ revêtement de sol textile
- ⑪ Plinthe

#### 4.3.3.2. Cas de plancher bois avec plafond suspendu associé

Le revêtement textile est arrêté au droit de la cornière, mise en œuvre à côté des orifices d'aération du plancher bois, de manière à ne pas obturer cette lame d'air ventilée. Une plinthe ventilée est mise en place au dessus de l'aération créée.

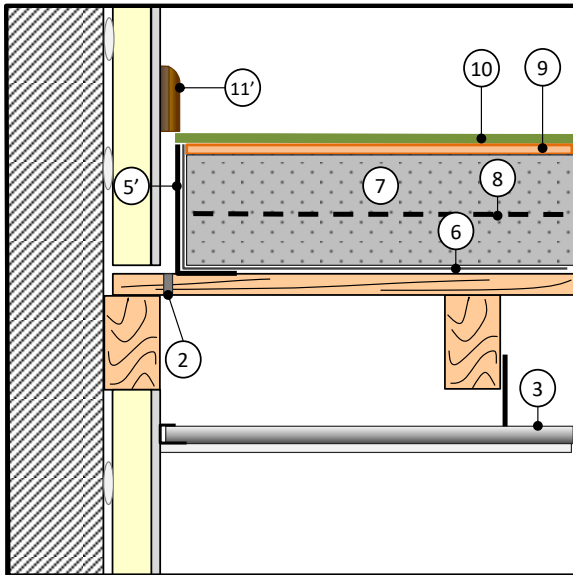


Figure 14.a : vue générale

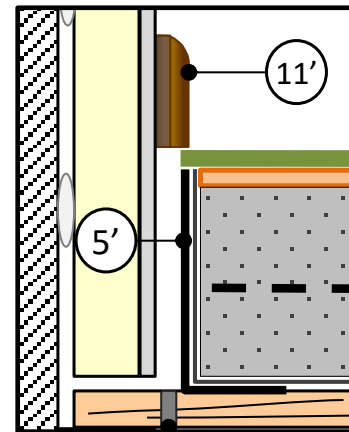


Figure 14.b : agrandissement sur rive

Figures 14.a et 14.b : Traitement du joint en périphérie du revêtement textile dans le cas d'un plancher bois avec plafond associé

- |   |                             |
|---|-----------------------------|
| ② Aération du support                       | ⑦ Chape de PERLIBETON       |
| ③ Plafond suspendu<br>(avec plénum ventilé) | ⑧ Armature                  |
| ⑤' Cornière métallique                      | ⑨ Enduit de ragréage P3     |
| ⑥ Film polyéthylène 150 µm                  | ⑩ Revêtement de sol textile |
|   | ⑪' Plinthe ventilée         |

#### 4.3.3.3. Cas des planchers support en béton avec ou sans plafond suspendu associé

Se reporter aux dispositions prévues au § 4.3.4.1.

#### 4.4. Parquets massifs ou contrecollés et revêtements stratifiés

Le tableau suivant présente les modes de pose des parquets selon le procédé de fabrication de la chape isolante et des formules qui lui sont associées.

Tableau 9 : Mode de pose des parquets selon la chape de PERLIBETON

		<b>PERLIBETON 700</b> <i>Bétonnière</i>	<b>PERLIBETON 500</b> <i>Centrale ou toupie</i>	<b>PERLIBETON 900</b> <i>Centrale ou toupie</i>	<b>PERLIBETON 1400</b> <i>Centrale ou toupie</i>
Parquet (*) sur lambourde		✓	✓	✓	✓
Parquet (*) collé	Sur enduit de ragréage P3	✓		✓	✓
	Sur chape de compression		✓		
Parquet (*) ou revêtement stratifié flottant	Sur enduit de ragréage P3	✓		✓	✓
	Sur chape de compression		✓		
✓ <i>admis</i>		■ <i>non admis</i>			
(*) <i>parquet massif ou contrecollé</i>					

Lorsque cela est nécessaire, la chape de **PERLIBETON** est revêtue d'un enduit de ragréage P3 ou d'une chape de compression destinée à recevoir le parquet. Cette préparation de la chape est réalisée selon les dispositions décrites précédemment au § 4.2.1.

##### 4.4.1. Pose du parquet sur lambourde

Le parquet peut être posé sur lambourdes flottantes ou sur double lambourdage au moins 7 jours après la mise en œuvre de la chape de **PERLIBETON** selon les dispositions du DTU 51.1.

##### 4.4.2. Pose de parquet collé

Le parquet est collé sur la chape de **PERLIBETON** enduite conformément aux dispositions prévues par le DTU 51.2.

##### 4.4.3. Pose de parquet ou revêtement stratifié flottant

Le parquet est posé flottant sur la sous-couche de désolidarisation, mise en place sur la chape de **PERLIBETON** enduite selon les dispositions prévues par le DTU 51.11 et notamment les exigences de planéité.

#### 4.4.4. Traitement des rives

##### 4.4.4.1. Cas de plancher bois ou à base de plâtre sans plafond suspendu associé

Après avoir découpé le film PE 150 µm ou la sous-couche acoustique mince (SCAM) et la bande de désolidarisation périphérique, la plinthe peut être posée directement sur la paroi verticale.

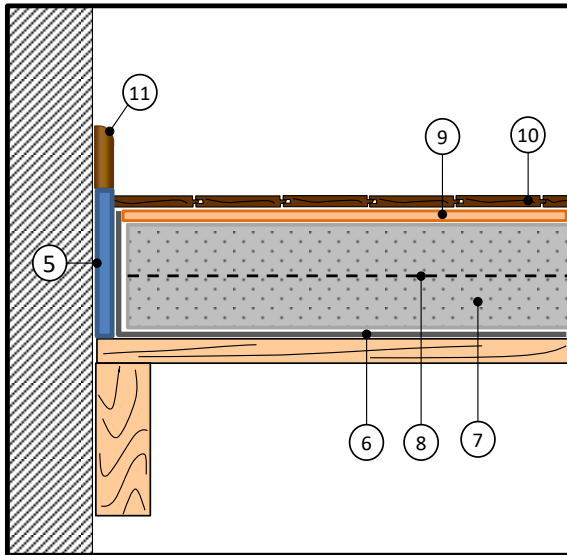


Figure 15.a : vue générale

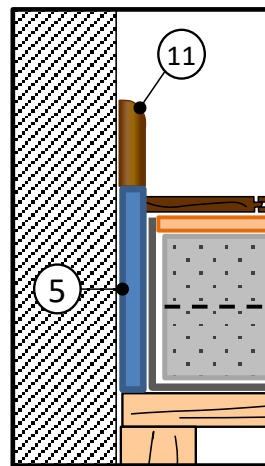


Figure 15.b : agrandissement sur rive

Figures 15.a et 15.b : Jonction mur/ sol avec parquet dans le cas d'un plancher bois uniquement

- |  |                         |
|--|-------------------------|
| ⑤ Bande de désolidarisation périphérique | ⑨ Enduit de ragréage P3 |
| ⑥ Film PE 150 µm ou SCAM                 | ⑩ Revêtement de sol     |
| ⑦ Chape de PERLIBETON                    | ⑪ Plinthe               |
| ⑧ Armature                               |                         |



#### 4.4.4.2. Cas de plancher bois avec plafond suspendu associé

Une plinthe ventilée est posée directement sur la paroi verticale. La ventilation de la plinthe est réalisée conformément au §E du cahier CSTB n°3635-V2. Pour limiter le risque de transmission des bruits, la plinthe est posée de manière à ce que cette dernière ne repose pas sur le parquet, c'est-à-dire avec un décalage d'au moins 2 mm.

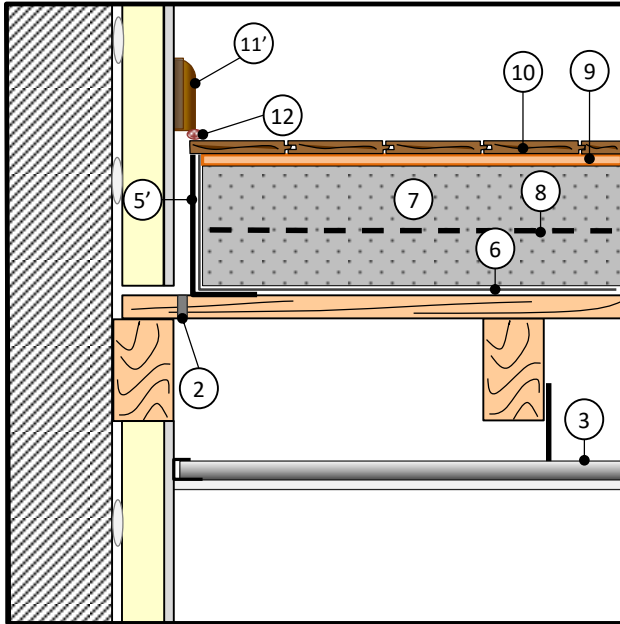


Figure 16.a : vue générale

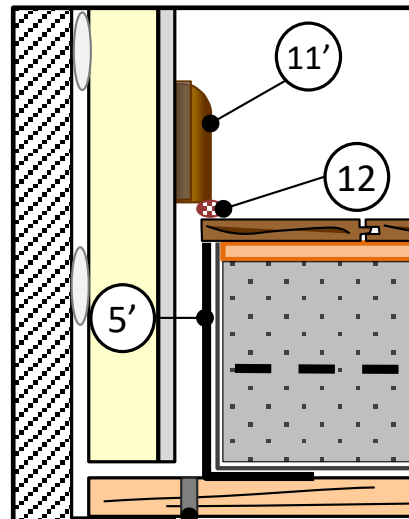


Figure 16.b : zoom sur rive

Figures 16.a et 16.b : Jonction mur/sol avec parquet dans le cas d'un plancher bois avec plafond associé

- |   |                         |
|---|-------------------------|
| ② Aération du support                       | ⑧ Armature              |
| ③ Plafond suspendu<br>(avec plénum ventilé) | ⑨ Enduit de ragréage P3 |
| ⑤ Cornière métallique                       | ⑩ Revêtement de sol     |
| ⑥ Film PE 150 µm                            | ⑪ Plinthe ventilée      |
| ⑦ Chape de PERLIBETON                       | ⑫ Joint mastic          |

#### 4.4.4.3. Cas des planchers support en béton avec ou sans plafond suspendu associé

Se reporter aux dispositions du 4.4.4.1.

## 5. Matériaux

### 5.1. Granulats PERLIBETON

#### 5.1.1. Description et caractéristiques du granulats PERLIBETON

Le produit **PERLIBETON**, conforme à la norme EN 13055-1, est constitué de grains calibrés de perlite expansée par traitement thermique, additivés en usine selon une technique brevetée (Brevet Européen 0457634 et Brevet Français 9006231) afin de renforcer les propriétés du béton confectionné.

Caractéristiques	Performances
Forme des grains	<b>Billes</b>
Tailles des grains (passant exprimé en % pondéral)	<b>5 mm - 100</b> <b>4 mm - ≤ 97</b> <b>3 mm - ≤ 85</b> <b>2 mm - ≤ 60</b> <b>1 mm - ≤ 25</b> <b>0,5 mm ≤ 15</b>
Masse volumique apparente des grains	<b>130 kg/m<sup>3</sup></b>

Note 1 : Ce produit ne contient pas d'amiante

#### 5.1.2. Fabrication

Site de fabrication : Usine Soprema SAS de La Chapelle Saint Luc – 13 rue de la Douane – 10600 La Chapelle Saint Luc.

Les granulats **PERLIBETON** sont fabriqués et contrôlés sous un système de management intégré **Qualité (ISO 9001), Environnement (ISO 14001) et Santé-Sécurité (OHSAS 18001) certifié.**

#### 5.1.3. Contrôles de fabrication

Etape de fabrication	Contrôle	Référentiel
<u>Sur matières premières</u> <ul style="list-style-type: none"> <li>• Perlite crues</li> <li>• Adjuvant et mélange mère d'adjuvant</li> </ul>	<ul style="list-style-type: none"> <li>• Masse volumique apparente et granulométrie</li> <li>• Densité et quantité incorporée</li> </ul>	<ul style="list-style-type: none"> <li>• EN 1097-3 et EN 933-1</li> <li>• Méthode interne</li> </ul>
<u>En cours de production</u> <ul style="list-style-type: none"> <li>• Granulats <b>PERLIBETON</b></li> </ul>	<ul style="list-style-type: none"> <li>• Masse volumique apparente</li> </ul>	<ul style="list-style-type: none"> <li>• EN 1097-3</li> </ul>
<u>Produits finis</u> <ul style="list-style-type: none"> <li>• Granulats <b>PERLIBETON</b></li> <li>• Chape de <b>PERLIBETON</b></li> </ul>	<ul style="list-style-type: none"> <li>• Contrôle du poids et du volume des sacs</li> <li>• Rhéologie et densité du matériau de chape frais confectionné à partir des granulats PERLIBETON</li> </ul>	<ul style="list-style-type: none"> <li>• Méthode interne</li> <li>• EN 12350-2 et EN 12350-6</li> </ul>

#### **5.1.4. Identification - traçabilité**

L'emballage contient les informations relatives à l'identification, au marquage CE conformément aux exigences de la norme EN 13055-1 et la traçabilité du produit PERLIBETON.

La traçabilité du produit est assurée à l'aide d'un repère de fabrication imprimé en continu sur l'emballage.

#### **5.1.5. Conditionnement - étiquetage**

Les granulats de PERLIBETON sont conditionnés en sac plastique de 100 l, regroupés sur palette banderolée à l'aide d'un film polyéthylène. Chaque palette contient 33 sacs.

#### **5.1.6. Stockage**

Un stockage à l'abri des intempéries est demandé à tous les dépositaires ainsi qu'aux entrepreneurs sur les chantiers.

### **5.2. Autres matériaux**

#### **5.2.1. Ciment**

Les types de ciment utilisés pour les chapes de PERLIBETON sont :

<b>Nature du ciment</b>	<b>Référentiel</b>
CEM I 42,5 N ou R	EN 197 -1
CEM II/A 32,5 N ou R	
CEM II/B 32,5 N ou R	

#### **5.2.2. Sable**

Le sable utilisé présente les caractéristiques suivantes :

<b>Caractéristiques du sable</b>	<b>Performances</b>	<b>Référentiel</b>
Classe granulaire	0/4	NF P18-545 (article 10)
Module de finesse	2,5 à 3	
Pourcentage de fines	≈ 20 %	

#### **5.2.3. Armature**

L'armature est un treillis métallique soudé conforme à la norme NF A35-027, de maille maximale 50 mm x 50 mm et de masse minimale 625 g/m<sup>2</sup>.

#### **5.2.4. Bande de désolidarisation périphérique**

Cette bande est une bande en mousse résiliente d'épaisseur minimale 5 mm. La hauteur de la bande partant du support est choisie de manière à dépasser de 2 cm le niveau fini (avec revêtement de sol) de la chape de PERLIBETON.

Les bandes de désolidarisation EFIRIVE distribuées par la société SOPREMA SAS sont aptes à cet usage.

#### **5.2.5. Sous-couche acoustique mince**

Sous-couche conforme aux spécifications du DTU 52.10 et bénéficiant d'une certification QB14 Sous-Couches Acoustiques Minces en cours de validité.

Les sous-couches acoustiques minces VELAPHONE CONFORT et VELAPHONE FIBRE 22 fabriquées par la société SOPREMA SAS répondent à ces exigences.

#### **5.2.6. Chape de compression**

Chape hydraulique d'au moins 5 cm respectant les dispositions de dosage et de confection du DTU 26.2 P1-2 -§ 4.1 et §4.2.

## **6. Résultats expérimentaux**

Mesures de retrait et de gonflement : rapport d'essai CEBTP n°BMA1-G-4037 du 17 mars 2016

## **7. Références chantiers**

Depuis 2011, près de 200 000 m<sup>2</sup> de plancher ont été rénovés en France à l'aide d'une chape allégée de PERLIBETON.

## **8. Assistance technique**

La mise en œuvre est confiée aux entreprises qualifiées et formées par la société SOPREMA. Une formation pourra être dispensée aux compagnons des entreprises mettant en œuvre le procédé. Une assistance technique sera apportée sur demande à la société SOPREMA.

## ANNEXE 1 : Fiche d'autocontrôle pour la mise en œuvre du procédé PERLIBETON

**Chantier** \_\_\_\_\_

(Nom, adresse) \_\_\_\_\_

**Type de bâtiment**     Maison individuelle     Logement collectif     Autre (préciser)

**Surface à réaliser** ..... m<sup>2</sup>

LISTE DES POINTS A VERIFIER		C*	NC*	Report vers CPP	SO*	Observations
Support		<input type="checkbox"/>	<input type="checkbox"/>	§3.1	<input type="checkbox"/>	
PLANCHERS BOIS AVEC PLAFOND SUSPENDU	Percement du plancher afin d'assurer sa ventilation	<input type="checkbox"/>	<input type="checkbox"/>	§3.3.2.2	<input type="checkbox"/>	
	Hauteur de la cornière délimitant la rive de la chape	<input type="checkbox"/>	<input type="checkbox"/>	§3.3.2.2	<input type="checkbox"/>	
	Pose de la cornière métallique	<input type="checkbox"/>	<input type="checkbox"/>	§3.3.2.2	<input type="checkbox"/>	
Température supérieure ou égale à 5°C		<input type="checkbox"/>	<input type="checkbox"/>	§3.2	<input type="checkbox"/>	
Support propre, sec, dépoussiéré		<input type="checkbox"/>	<input type="checkbox"/>	§3.3.1	<input type="checkbox"/>	
Bande de désolidarisation périphérique		<input type="checkbox"/>	<input type="checkbox"/>	§3.3.2.1	<input type="checkbox"/>	
Film polyéthylène 150 µm		<input type="checkbox"/>	<input type="checkbox"/>	§3.3.3	<input type="checkbox"/>	
Sous-couche acoustique mince		<input type="checkbox"/>	<input type="checkbox"/>	§3.3.4	<input type="checkbox"/>	
Recouvrement des lès		<input type="checkbox"/>	<input type="checkbox"/>	§3.3.4	<input type="checkbox"/>	
Relevés supérieurs à la bande de désolidarisation périphérique		<input type="checkbox"/>	<input type="checkbox"/>	§3.3.4	<input type="checkbox"/>	
Recouvrement des joints		<input type="checkbox"/>	<input type="checkbox"/>	§3.3.4	<input type="checkbox"/>	
Fractionnement de la chape		<input type="checkbox"/>	<input type="checkbox"/>	§3.6.3	<input type="checkbox"/>	
Contrôle au cône d'Abrams		<input type="checkbox"/>	<input type="checkbox"/>	§3.4.2	<input type="checkbox"/>	
Masse volumique du béton frais		<input type="checkbox"/>	<input type="checkbox"/>	§3.4.2	<input type="checkbox"/>	
Armature à mi-épaisseur de la chape		<input type="checkbox"/>	<input type="checkbox"/>	§3.3.5	<input type="checkbox"/>	
Épaisseur de chape supérieure ou égale à 4 cm		<input type="checkbox"/>	<input type="checkbox"/>	§3.6.1	<input type="checkbox"/>	
Après la prise, recouvrement par film polyéthylène 150 µm		<input type="checkbox"/>	<input type="checkbox"/>	§3.6.4	<input type="checkbox"/>	
Mise en place de plaques de protection rigide		<input type="checkbox"/>	<input type="checkbox"/>	§3.6.4	<input type="checkbox"/>	
Revêtement de sol associé		<input type="checkbox"/>	<input type="checkbox"/>	§4	<input type="checkbox"/>	

(\*) **C** = Conforme – **NC** = Non Conforme – **SO** = Sans Objet

**Entreprise** : .....

**Signature** :

**Monsieur / Madame** : .....

**Date** : .....