

« Bloc menuiserie MOB » Concept menuiserie pour Maison à Ossature Bois

Simplicité et fiabilité

- Le concept « bloc-menuiserie MOB » d'AtlanteM a été conçu pour répondre à une extrême simplicité de mise en œuvre, tout en garantissant une étanchéité parfaite avec l'ossature bois.
- L'assemblage de la menuiserie dans nos ateliers avec son « cadre d'adaptation MOB » garantit la qualité de la liaison et l'étanchéité du bloc-menuiserie MOB, et réduit l'intervention de la mise en œuvre à une pose unique .
- La réservation nécessaire à prévoir dans l'ossature se limite exclusivement au passage entre les montants et les traverses bois, sans aucun autre préalable lors de la mise en œuvre.

Une offre complète

- Menuiserie PVC, ou Aluminium, ou Bois, et même encore l'ensemble de la gamme des portes d'entrée Eden,
- Le « bloc-menuiserie MOB VR » comporte un volet roulant.
- Le « bloc-menuiserie MOB 208 » est conforme au cahier des charges du concept MBOC, et il se décline en « bloc-menuiserie MOB 228 » et en « bloc-menuiserie MOB 248 » pour répondre aux autres compositions d'ossatures qui ont été identifiées sur le marché.

Un produit fini ... une finition parfaite

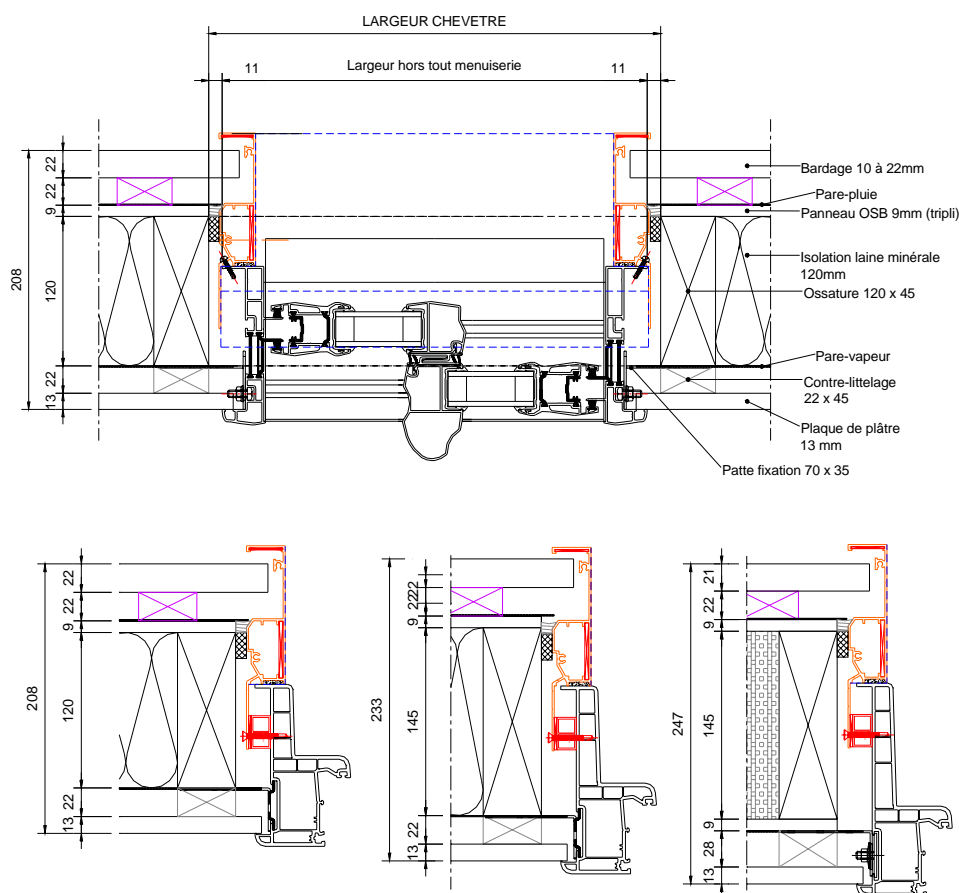
- Le seul matériau qui répond à la demande d'un produit fini est l'aluminium, et c'est la raison de ce choix pour la réalisation du cadre d'adaptation MOB.
- C'est aussi le seul matériau qui autorise la plus grande diversité dans le choix de la couleur, et qui permet de pouvoir jouer habilement avec celle de la menuiserie ou du bardage.
Il est donc possible d'obtenir une couleur du cadre d'adaptation différente de celle de la menuiserie pour pouvoir répondre à une exigence esthétique de la façade.
(palette RAL de la menuiserie aluminium)
- Un soin tout particulier a été apporté pour masquer les étanchéités, les préservant ainsi des expositions aux rayonnements solaires, gage de pérennité de leur efficacité et supprimant tout changement d'aspect sur la durée.

« Bloc menuiserie MOB » Concept menuiserie pour Maison à Ossature Bois

Le souci du détail

- Le filmage du cadre d'adaptation MOB permet de garantir sa protection aux salissures jusqu'à l'achèvement des travaux.
- Une protection par tôle nervurée en acier zingué naturel est systématiquement prévue avec les portes Eden pour éviter toute dégradation de la zone de passage et préserver l'esthétique d'une belle entrée.
- La fourniture de pattes de fixation spécifiques pour chacun des matériaux et comportant une indication en profondeur de pose facilite considérablement la mise en œuvre.

Quelques coupes



Bloc-menuiserie MOB 208

« Bloc menuiserie MOB »

Concept menuiserie pour Maison à Ossature Bois

Argumentaire

- Livraison d'un produit fini (hors finition de protection à apporter pour la menuiserie bois), réduction du coût total.
- Mise en œuvre unique dans l'ossature, le cadre d'adaptation est déjà assemblé à la menuiserie dans nos ateliers.
- Aucun préalable à prévoir sur chantier (tasseaux, bavettes, calles, équerres, larmier, ...), et temps de pose optimisé (plus de 4 fois inférieur à celui d'un concept classique nécessitant la pose de tasseaux et d'habillages).
- Barrière d'étanchéité périphérique sur un même plan extérieur entre le cadre d'adaptation et l'ossature, solution la plus efficace.
- Solution conforme au concept MBOC du CNDB.
- Offre menuiserie complète, Bois, ALU, PVC, porte d'entrée, avec ou sans volet roulant, autres formes sur consultation.
- Mode de fixation avec pattes spécifiques permettant un repère de pose par butée sur ossature à 35mm (tasseau 22mm + BA 13mm).
- Tôle de protection en acier zingué naturel prévue dans le passage de la porte d'entrée (pas de déformation ni de rayures sur l'appui lors du franchissement).
- Possibilité d'horizontalité parfaite des menuiseries sur une même façade grâce au concept du cadre assemblé associé au larmier désolidarisé (entaille du bardage).
- Gestion de la commande à partir de la hauteur-largeur en « clair chevêtre », ou en « équivalent tableau menuiserie », ou en « hors-tout cadre » (tableau de correspondances par matériau et par type d'ouverture).
- Palette des couleurs RAL identique à celle de l'offre en menuiserie ALU de disponible pour le cadre d'adaptation, couleur possible différente de celle de la menuiserie pour une harmonisation avec le bardage.
- Aucune étanchéité visible (pas de cordon de silicone jaunissant ou vieillissant mal sous l'exposition du rayonnement solaire).
- Equerre d'alignement derrière le recouvrement ALU du bardage pour éviter le décalage de la coupe d'onglet.